

В. Г. ФЕДОРОВ

# ИСТОРИЯ ВИНТОВКИ



ВОЕННОЕ ИЗДАТЕЛЬСТВО  
НАРОДНОГО КОМИССАРИАТА ОБОРОНЫ СОЮЗА ССР  
МОСКВА — 1940

---

▷ ○ ◀

## *Введение*

На вооружении Красной Армии состоит винтовка обр. 1891/30 гг., являющаяся одной из лучших по сравнению с винтовками иностранных армий.

Каждому бойцу отлично известны ее устройство, назначение различных деталей, ее боевые качества. Но, кроме знания ее конструкции, необходимо иметь сведения и о том, как разрабатывалась эта винтовка и как постепенно совершенствовалось ручное метательное оружие, начиная от самых первоначальных образцов, которые в незапамятные времена применялись нашими отдаленными предками.

Метательным в отличие от рукопашного называется такое ручное оружие, которое выбрасывает камни, стрелы, куски металла или пули для поражения противника на расстоянии.

Первобытные люди применяли простое оружие, предназначавшееся для непосредственной рукопашной борьбы с животными. Метательное оружие представляло большие трудности при изготовлении и требовало большого умения и сноровки при его применении.

Материал, из которого изготовлялось оружие, также постепенно изменялся: камень, бронза, железо. Прошли тысячелетия, пока люди вместо каменных изделий научились изготовлять изделия из бронзы, а затем и из железа.

Все это показывает, что история оружия стоит в самой тесной связи с историей развития человечества и с его умением использовать силы природы.

Настоящая книжка и имеет целью рассказать о том, как постепенно, по мере развития человечества, изменялось и совершенствовалось применявшееся им оружие и каких громадных трудов и знаний потребовалось от людей для создания тех образцов оружия, которые состоят в настоящее время на вооружении армий.

**МЕТАТЕЛЬНОЕ ОРУЖИЕ ДРЕВНИХ ВРЕМЕН  
ДО ИЗОБРЕТЕНИЯ ПОРОХА И ПОЯВЛЕНИЯ  
ОГНЕСТРЕЛЬНЫХ ОБРАЗЦОВ**



**БОЛАСЫ, ПРАЩИ, ДРОТЫ, БУМЕРАНГИ**

Первобытный человек, населявший нашу землю в незапамятные времена, не мог обойтись без оружия. Оно было ему необходимо для защиты от хищных зверей и для добывания себе в пищу животных, птиц и рыб; одеждой ему служили также кожи животных. Первоначально человек пользовался для этих целей различными предметами, бывшими у него под рукой: камнями, палками, костями животных. Этим оружием он наносил удары по зверю, находясь в непосредственной от него близости или же бросая оружие издали.



Рис. 1. Болас

В первом камне, брошенном рукой человека, можно видеть зарождение мысли о метательном оружии, которое постепенно в течение тысячелетий превратилось в современное стрелковое оружие.

Более слабый по сравнению с животными человек должен был прибегать к метательному оружию, дававшему ему значительные преимущества для поражения зверя издали.

Но не только против животных должен был бороться первобытный человек. По мере развития человечества первые же зачатки собственности, а также различия в обычаях и нравах начали вызывать столкновения и между людьми. Человек должен был совершенствовать свое оружие.

Чтобы не остаться безоружным после бросания камня и сохранить это оружие для дальнейшей борьбы, первобытный человек прикреплял камень к какой-нибудь перевязи, подобной нашей современной веревке, изготовлявшейся в то время из стеблей длинных выющихся растений, из лыка деревьев и жил животных; получалась возможность быстро притягивать к себе брошенный камень и таким образом постоянно иметь оружие для защиты от нападающего зверя. Такое оружие называлось *боласом* (рис. 1).

Имелись также тройные боласы, в которых к веревке прикреплялось три камня, что способствовало большей надежности поражения зверя (рис. 2).

Стремление возможно лучше предохранить себя от непосредственного нападения хищных зверей и неприятеля вызвало потребность возможно дальнего метания оружия и привело первобытного человека к мысли об устройстве пращи. Праща была одним из

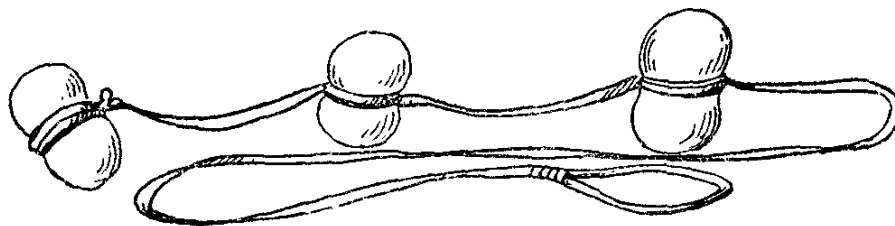


Рис. 2. Тройной болас

наиболее распространенных образцов метательного оружия; о ней упоминается в древних памятниках различных народов еще за несколько тысяч лет до нашего времени.

Первоначальный образец пращи представлял расщепленную на конце палку (рис. 3); между этими концами помещали округленный камень — голыш; вследствие значительного размаха палки камень получал большую скорость и летел дальше, чем это можно было

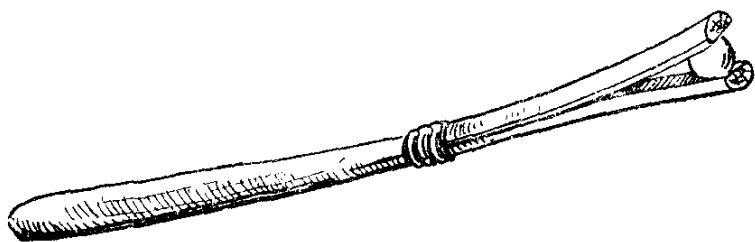


Рис. 3. Первоначальный образец пращи

сделать рукой без палки. Более совершенный образец пращи представлял веревку или ремень с уширением в средней части (рис. 4); в это уширение вкладывался камень. Постепенно, по мере того как люди знакомились с добыванием металла, камень как недостаточно прочный материал и имевший неправильную форму заменялся металлическими снарядами в виде жолудя или круглой пули. Ремень складывали вдвое, причем один его конец петлей надевался на кисть правой руки, а другой удерживался между большим и указательным пальцами. Сложенной таким образом пращой делали несколько круговых оборотов вокруг плеча снизу, вперед и вверх и затем отпускали зажатый между пальцами конец; камень или снаряд отделялся при этом от пращи и летел вперед. Умелые и опытные пращники могли бросать снаряд на расстояния до 200 м.

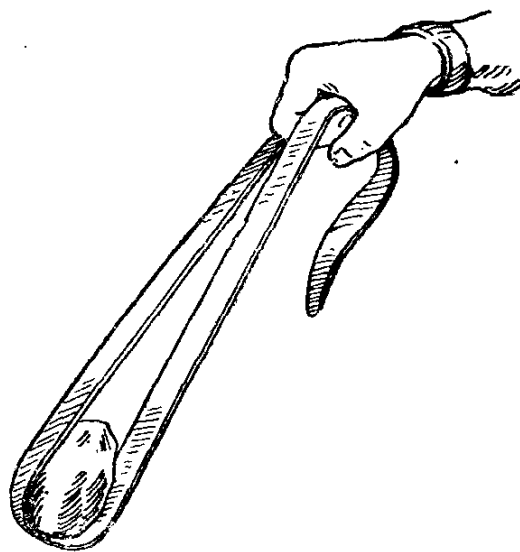


Рис. 4. Веревоочная праща

Праща применялась не только у первобытных людей для борьбы с хищными зверями и для добывания себе пищи; она была

и главным метательным оружием у воинов древних государств — Египта, Греции, Рима.

То же стремление поражать издали было причиной появления и других образцов метательного оружия — дротов и бумерангов.

Первоначальный *дрот* представлял палку с заостренным концом или укрепленным на ней металлическим наконечником (рис. 5).

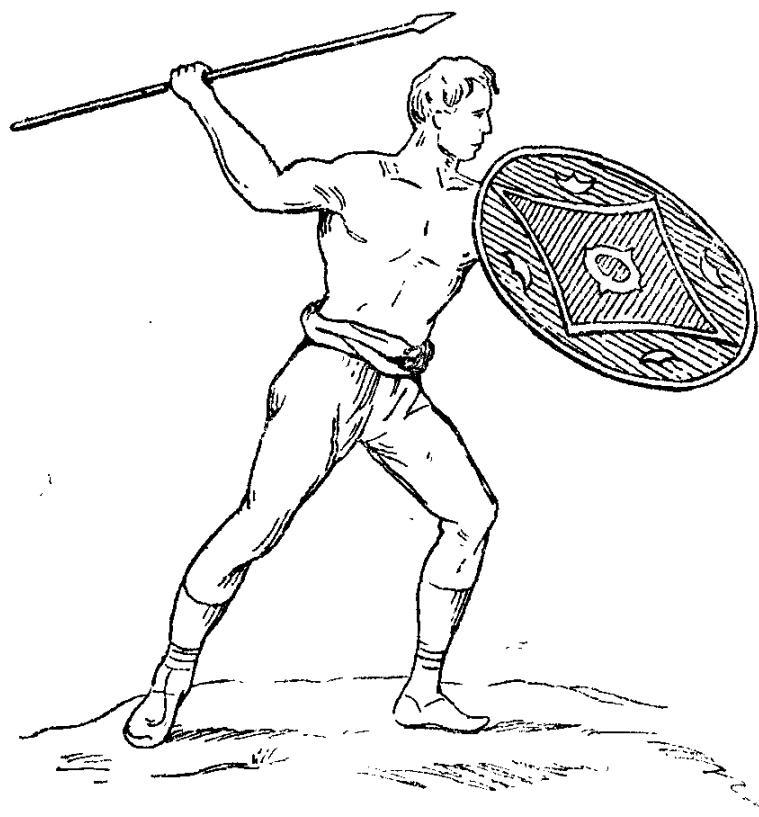


Рис. 5. Римский воин, бросающий пилум (дрот)

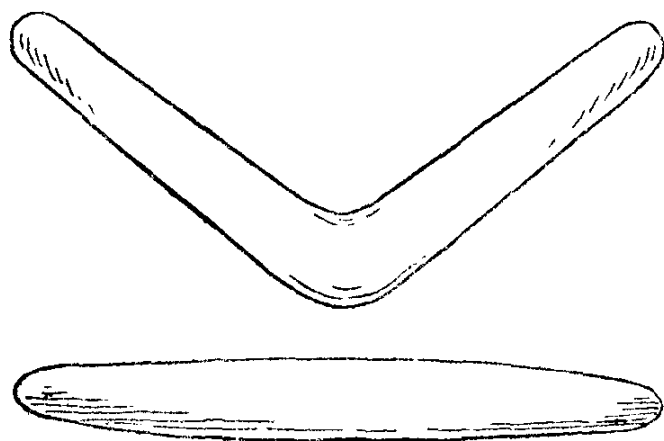


Рис. 6. Бумеранг

Дроты были главным оружием в войсках Рима; бросив вперед свои дроты (пилумы), воины для схватки с противником обнажали мечи. Дальность бросания дрота — 25—30 м.

Другим, более интересным образцом метательного оружия был *бумеранг*, имевший распространение еще в древности у египтян; применяется он в настоящее время в Австралии для охоты. Форма его показана на рис. 6. Изготавливался бумеранг из дерева или костей животных. Особенность этого оружия заключается в том, что, благодаря особой форме своего устройства, бумеранг при промахе возвращается назад, к месту, откуда он был брошен.

## ЛУКИ, АРБАЛЕТЫ, АРКЕБУЗЫ

Дальнейшее познание природы и стремление увеличить дальность бросания дрота

привели человечество к применению наиболее совершенных и распространенных образцов метательного оружия прежних времен — луков.

В луке стрела, являвшаяся подобием дрота, выбрасывалась с помощью тетивы силой упругости (пружинности) этого оружия (рис. 7). Сила руки, бросавшей дрот, заменилась силой упругости древка лука. Луки применялись в глубокой древности у египтян,

ассирийцев и вавилонян, о чем свидетельствуют изображения воинов, найденные при раскопках старинных построек (рис. 8).

Лук состоял из древка и тетивы (см. рис. 7); древко обыкновенно изготовлялось из дерева; впоследствии его стали делать из тонких стальных пластин. Материалом для тетивы служили жилы животных, сыромятные ремни, шелковые или пеньковые веревки. Стрелы изготовлялись из дерева, причем на переднем конце укреплялся острый металлический наконечник, на заднем же находилось оперение для поддержания устойчивости стрелы при полете (рис. 9). Длина стрелы — около 0,75 м; наконечник стрелы иногда смазывали ядом. Дальность полета доходила до 500 м. Отличные стрелки могли выпускать до 12 стрел в минуту.

Вследствие дешевизны, простоты изготовления и хороших боевых качеств — большой дальности полета и хорошей меткости стрел — лук был главным оружием войск и очень долго находился на их вооружении; луком пользовались и после появления огнестрельного оружия.

Для улучшения меткости стрельбы лук укреплялся в деревянной ложе, при помощи которой было более удобно нацеливать оружие,



Рис. 7. Лук

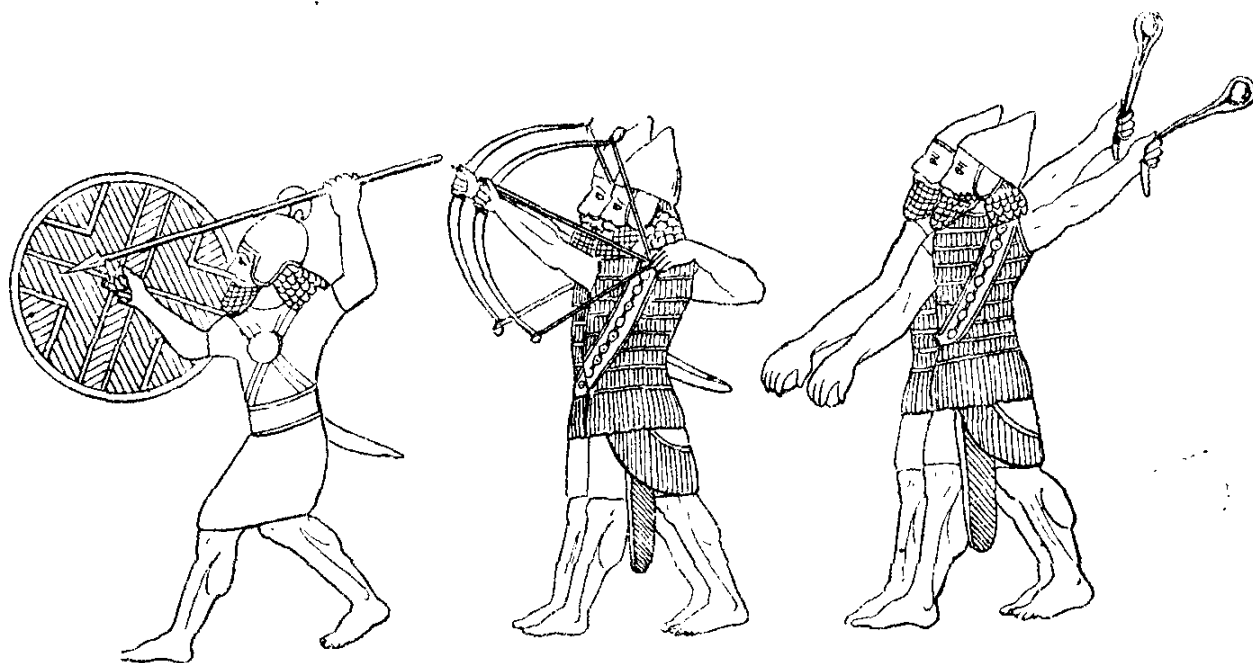


Рис. 8. Египетские воины, вооруженные луками, копьями и пращами

так как она давала упор в плечо; кроме того, ложа давала возможность увеличить натяжение тетивы. Такое оружие (рис. 10) называлось *арбалетом*. Появился арбалет впервые в войсках французского короля Людовика VI в 1139 г. Меткость стрельбы из арбалета была очень хорошая: искусные стрелки попадали в яблоко на 40 и даже 70 м.

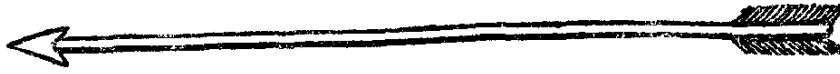


Рис. 9. Стрела к луку

На рис. 11 изображен арбалет; стрела помещалась в нем между стенками *а* и *б* направляющей части ложи; натягиваемая тетива закреплялась за зарубки *в* лодыжки *г* и освобождалась при нажиме пальца стрелка на спуск *д*.



Рис. 10. Арбалет

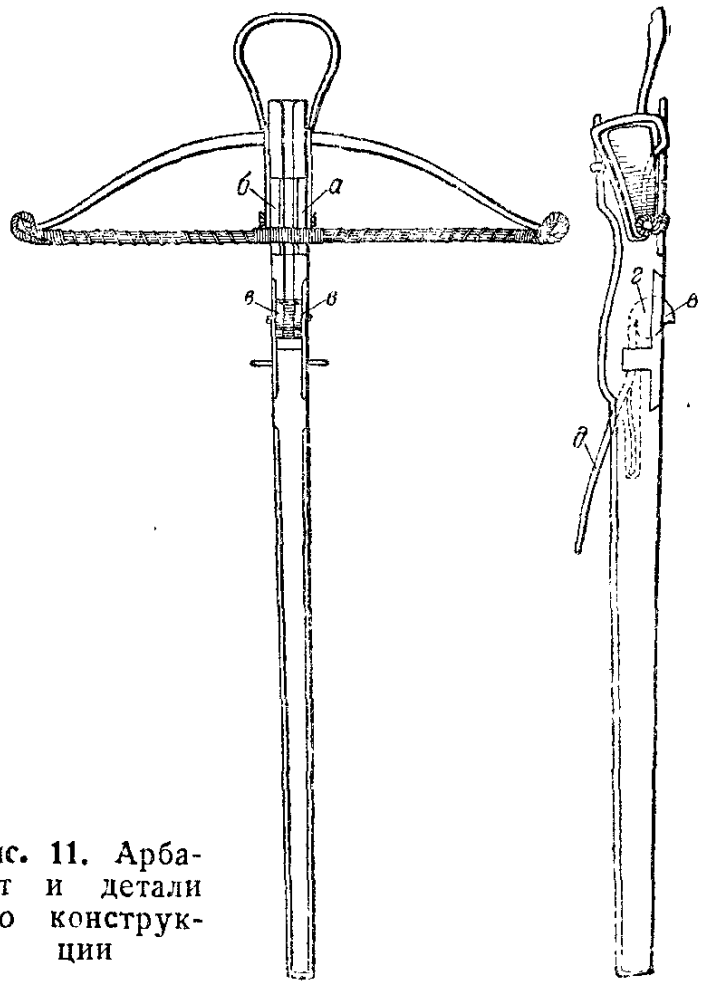


Рис. 11. Арбалет и детали его конструкции

Усовершенствование арбалета выразилось в применении способов для облегчения очень затруднительного натягивания тетивы; появились луки с тетивами, натягиваемыми ногой (рис. 12) или же посредством особого зубчатого механизма.

При дальнейшем развитии оружия к арбалетам стали приспособлять трубку (ствол) с продольными щелями для метания вместо стрел свинцовых пуль; по продольным вырезам скользили боковые выступы особого цилиндрика, двигавшегося в стволе под дей-

ствием тетивы; на этот цилиндр и накладывалась пуля. Ствол увеличил меткость стрельбы.

Такое оружие называлось *аркебузом*. По своему устройству аркебузы уже несколько приближались к современным ружьям; они имели ствол, ложу, спусковой механизм.

Из всего сказанного видно, что по мере развития человечества совершенствовалось и применявшееся им ручное оружие. От бросания рукой камней или палки с заостренным концом перешли, с одной стороны, к праще, а с другой — к луку. В праще метательная сила бросания камня была увеличена большим размахом вокруг плеча длинного ремня, в котором помещался камень или снаряд. В устройстве же лука эта сила для бросания дрота, измененного в стрелу, была увеличена сильным упругим сгибанием древка, действовавшего на стрелу при помощи тетивы подобно сжатой пружине. Для большего удобства действия и увеличения меткости к луку приспособили ложу, изобретая арбалеты. Для метания вместо стрел свинцовых пуль к арбалетам присоединили ствол, сконструировав аркебузы.

Но на этом не остановилась пытливая мысль человека. Надо было еще увеличить метательную силу оружия. Если первобытные люди и довольствовались для метания камней и заостренных палок мускульной силой с постепенным увеличением этой силы посредством размахов пращи около плеча и натягивания тетивы и древка лука, то в дальнейшем эта метательная сила была значительно увеличена при изобретении особого взрывчатого вещества, выбрасывавшего пулю из ствола, а именно *пороха*.

## ДРЕВНЕЕ МЕТАТЕЛЬНОЕ ОРУЖИЕ СЛАВЯН И РУССКИХ ВОИНОВ

Подобное же развитие образцов метательного оружия было и у народов, населявших в прежние времена нашу родину, — у древних славян. Они применяли это оружие и в борьбе между отдельными племенами и при дальних походах на столицу греческой империи — Византию (современный Стамбул), а также в боевых столкновениях с народами, нападавшими на их страну, — половцами и татарами.

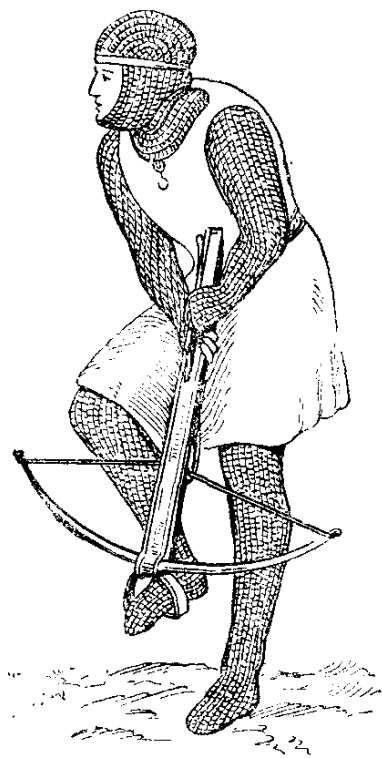
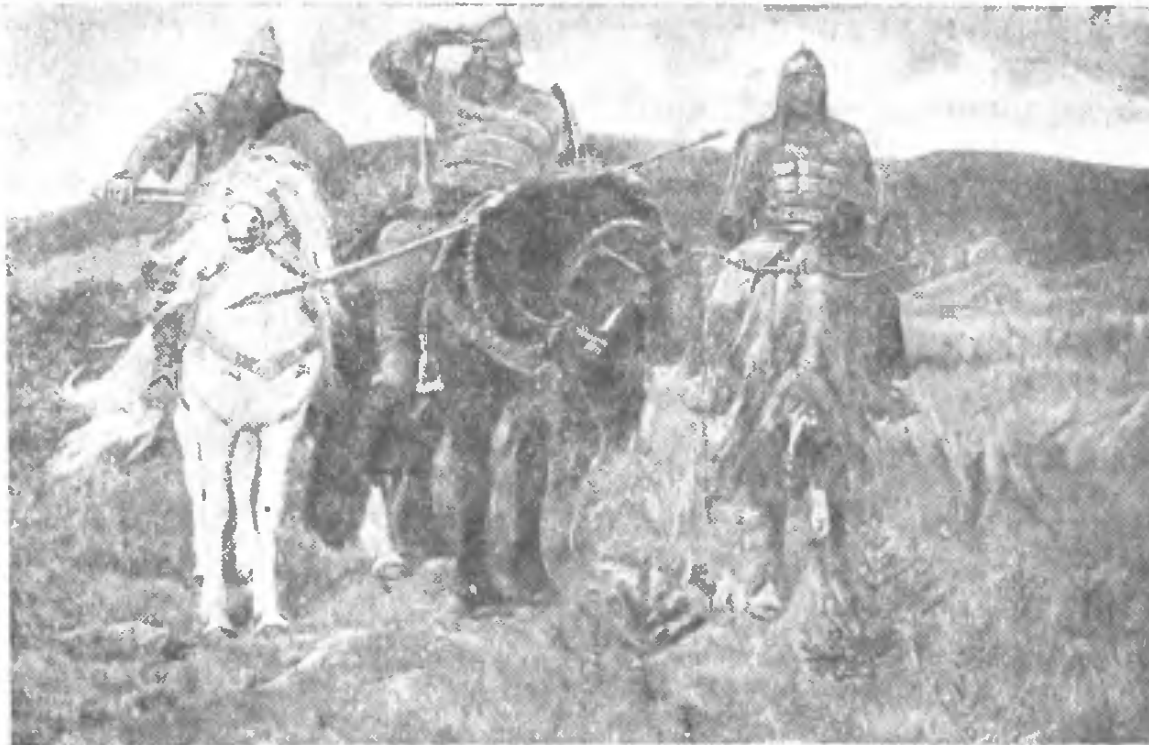


Рис. 12. Арбалет с тетивой, натягиваемой ногой





**Рис. 13.** Снимок с картины художника Васнецова, изображающей русских богатырей, вооруженных луками, копьями и мечами

Большим распространением у славян пользовались луки. По дошедшим до нас сведениям современников, во время походов славян



**Рис. 14.** Русский воин XIV века, мечущий дрот

под предводительством киевских князей — Аскольда и Дира, Олега, Святослава — через Черное море (называвшееся в то время Русским) и при нападениях их на Византию в IX—XI веках, т. е. на заре создания русского государства, русские были вооружены луками, мечами и ножами. Вооружение этого времени видно на снимке с картины художника Васнецова «Былинные богатыри» (рис. 13).

Другим распространенным оружием были дроты, называвшиеся у славян *сулицами*; они носили их у пояса в особом чехле, называвшемся *джидом*.

На рис. 14 изображен русский конный воин XIV века, мечущий дрот; с правой стороны у него повешен джид с дротами, с левой же стороны — лук; виден и меч.

На рис. 15 показан пеший русский воин XIV века, стреляющий из лука; с правой стороны висит колчан со стрелами, с левой стороны — кобур для лука, называвшийся *налучьем* или *лубьем*; колчан и налучье носили на кожаном поясе, на котором привешивалась также сабля.

Во время похода князя Игоря на половцев в 1185 г., воспетого в знаменитом памятнике русского эпоса «Слово о полку Игореве», русские воины-дружинники были вооружены луками, копьями и мечами (рис. 16).

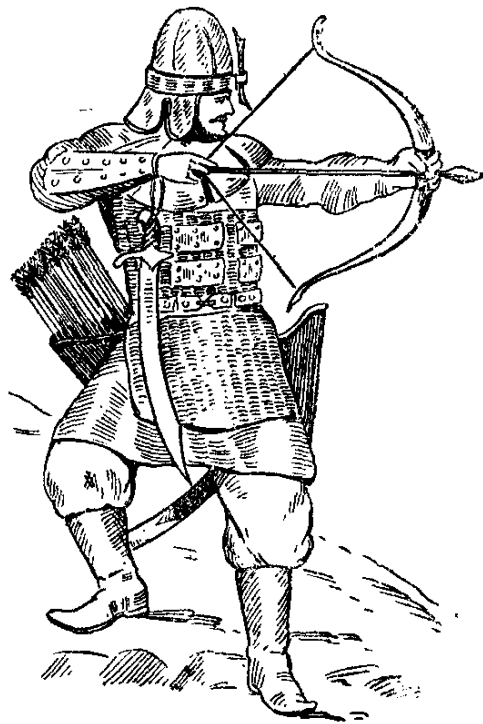


Рис. 15. Русский воин XIV века, стреляющий из лука



Рис. 16. Дружинники князя Игоря Святославовича, вооруженные луками, копьями и мечами

«Летают стрелы каленые,  
Гремят мечи о шеломы,  
Трещат харалужные копьа».

*Харалужом* в старину называлась сталь наилучших качеств, именуемая теперь булатом и дамаском.

Имелись, кроме того, и арбалеты, называвшиеся *самострелами*.

Такое же вооружение имели русские воины и в других наиболее знаменитых в истории нашей родины боях той эпохи: Ледовом побоище в 1242 г. и Куликовской битве в 1380 г.

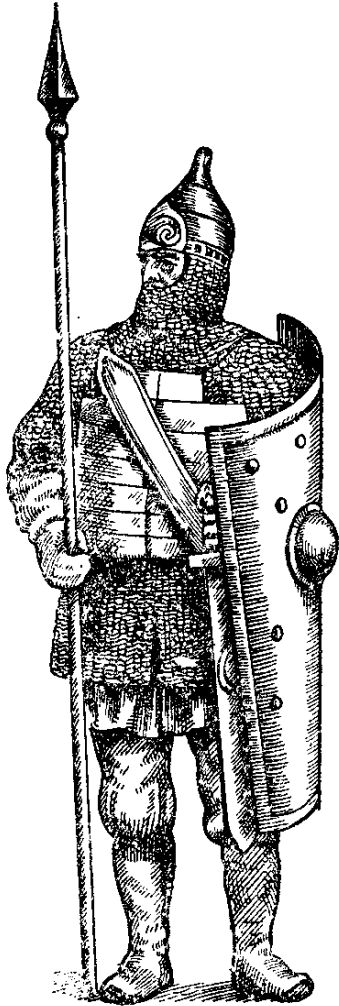


Рис. 17. Вооружение русских дружинников XIII века



Рис. 18. Вооружение русских дружинников XIII века

Ледовое побоище произошло на льду Чудского озера. В этом бою новгородские полки под предводительством своего князя Александра Невского разбили наголову немецких рыцарей, вторгшихся в нашу страну. На вооружении новгородских дружинников, т. е. воинов постоянной дружины князя, были длинные копьа, мечи и щиты (рис. 17 и 18); кроме дружинников, была собрана и рать — войско, созывавшееся лишь во время войн; вооружение воинов рати составляли луки, копьа, топоры, кистени.

Ледовое побоище известно в истории русского военного искусства не только как образец высокого морально-политического состояния русских войск, но и как образец быстрых и правильных

с военной точки зрения решений, принятых военачальником Александром Невским, и умелых действий отдельных отрядов: массы лучников, забрасывавших неприятеля тучей стрел, тяжеловооруженных отборных воинов с копьями, мечами и щитами, составлявших центр русского построения, и, наконец, конных отрядов, нападавших на фланги неприятельских групп.

Куликовская битва является первой попыткой русского народа освободиться от гнета татарского ига. Здесь впервые соединились полки различных русских областей и уделов под предводительством великого князя московского Дмитрия Иоанновича, прозванного за эту битву Донским. Татарские полчища, руководимые ханом Мамаем, были разбиты наголову.

Куликовская битва памятна русским людям, с одной стороны, как блестящий пример единения разрозненных в то время русских областей с целью поражения врага, вторгшегося в родную землю, а с другой — искусством военачальников, сохранивших и использовавших резервы в самый важный момент боя. Вооружение войск было прежнее, т. е. лук, копье, меч.



## ИЗОБРЕТЕНИЕ ПОРОХА И ПОЯВЛЕНИЕ ОГНЕСТРЕЛЬНОГО ОРУЖИЯ

### ПОЯВЛЕНИЕ ЗАЖИГАТЕЛЬНЫХ И ВЗРЫВЧАТЫХ СОСТАВОВ И ОГНЕСТРЕЛЬНОГО ОРУЖИЯ

Когда был изобретен порох или вообще близкий к нему состав— неизвестно. История не дает в этом отношении достоверных сведений. Имеются некоторые указания, что состав вроде пороха из селитры, серы и угля еще в глубокой древности был известен китайцам; однако они не применяли его как метательное средство для стрельбы, а употребляли как зажигательное средство, пуская ракеты, петарды, прикрепляя зажигательные составы к наконечникам стрел.

Полагают, что порох был открыт случайно. В местностях, где почва изобилует селитрой, как, например, в Китае (селитра называлась «китайским снегом»), после разведения костра могла остаться расплавленная селитра, которая, смоченная дождем, смешивалась с золой и углем. Когда такая смесь высыхала на солнце и на этом же месте снова зажигали костер, то получался взрыв; это могло навести на мысль об использовании смеси селитры с углем.

От китайцев порох как зажигательное средство был перенесен к соседям — жителям Индии. Сохранились сведения, что великий полководец древности Александр Македонский, живший в IV веке до нашего летоисчисления, в своем походе на Индию был остановлен перед стенами некоторых городов бросавшимися с них «громами и молниями». Возможно, что это были зажигательные составы, выбрасывавшиеся в виде ракет.

Из других зажигательных составов, применявшихся в древности, следует отметить «греческий огонь»; он изготовлялся из серы и различных смол с прибавлением нефти и сала. Отсюда видно, что греческий огонь не имел ничего общего с порохом.

Византийские греки, называвшиеся так по имени своей столицы Византии, широко применяли этот огонь в столкновениях с соседями.

В 941 г. нашего летоисчисления греческим огнем были сожжены суда русских славян, напавших на Византию под предводительством своего князя Игоря. Греки располагали бочки или сосуды с греческим огнем на мачтах или на специальных сооружениях на своих судах и сбрасывали их при помощи рычагов на суда противников.

В XII веке, при борьбе русских с половцами, предводимыми ханом Кончаком, русскими был взят в плен один из его воинов, умевший стрелять «живым огнем», но русские не переняли тогда способа применения греческого огня.

Арабы, имевшие в ту же эпоху сношения с соседями — индусами и византийскими греками, ознакомились с применением как греческого огня, так и китайского пороха, употреблявшегося еще для пуска ракет и петард.

Некоторые историки высказывают предположение, что впервые порох как метательное средство был применен арабами и родственным им народом — маврами, от которых через южные государства — Грецию, Италию и Испанию — порох и проник в XIII или XIV веке в Европу.

Имеются сведения, что в 1247 г., при защите от нападений мавров испанского города Севильи, применялись *гремящие машины*, снаряды которых пробивали железные панцири. Некоторые исследователи считают возможным, что это и были первые артиллерийские огнестрельные орудия.



Рис. 19. Первоначальный образец ручного огнестрельного оружия XIV и XV веков



Рис. 20. Первоначальный образец ручного огнестрельного оружия XIV и XV веков

Достоверно, известно, что во время войны Англии с Францией, в битве при Кресси в 1346 г., на стороне первых было применено несколько артиллерийских орудий.

Это было первое упоминаемое в истории сражение, в котором участвовала полевая артиллерия. Этот год обыкновенно и принимается как не подлежащая никаким оспариваниям и сомнениям начальная дата введения в войска артиллерии.

В том же сражении английской артиллерией руководил немец Бертольд Шварц, производивший в 1320 г. исследования над метательной силой пороха. Широко известен рассказ о том, как Бертольд Шварц при своих опытах наполнил ступку селитро-сероугольным составом, закрыл ее крышкой и как воспламенившийся состав подбросил эту крышку вверх, указав на метательную силу состава. Этот селитро-сероугольный состав и был назван порохом.

Первоначальные образцы ручного огнестрельного оружия назывались аркебузами, т. е. точно так же, как и неогнестрельные образцы, бросавшие свинцовые пули из ствола при помощи натянутой тетивы. Вследствие тяжелого веса их обслуживали два человека, причем стрельба производилась с подставки; помощник стрелка переносил подставку и помогал при зарядании. Калибр аркебуза был крайне разнообразный: тяжелые образцы имели калибр от 40 до 55 мм, вес их доходил до 17 кг. Они занимали среднее место между артиллерийскими орудиями и стрелковым оружием. Ложи первоначально были прямые; ружья более легкого веса опирались на плечо, а другие имели вместо ложи металлический стержень, который при стрельбе брали подмышку. На рис. 19 и 20 показаны первоначальные образцы ручного огнестрельного оружия, относящиеся к XIV и XV векам.



Рис. 21. Пикинер

Для зарядания в ствол насыпали сначала заряд пороха, который ударами деревянного шомпола прибивался пыжом, затем вкладывалась пуля, также прибивавшаяся вторым пыжом; для воспламенения заряда в казенной части ствола просверливалось отверстие, называвшееся затравкой, через которое тлеющим фитилем воспламеняли заряд.

Новое оружие распространялось крайне медленно и не могло сразу вытеснить неогнестрельные аркебузы и арбалеты, а также пику, которая в то время была главным оружием пехоты (рис. 21). В начале XVI века бойцов, вооруженных огнестрельным оружием, было всего около 10%; недостатки разработанных образцов огнестрельного оружия, большой вес оружия, неудобство в обращении, несовершенство способов воспламенения при помощи тлеющего фитиля задерживали его широкое использование.

## ПЕРВОНАЧАЛЬНЫЕ УСОВЕРШЕНСТВОВАНИЯ РУЖЕЙ

Первые усовершенствования касались главным образом облегчения воспламенения заряда. Сбоку ствола пристроили особый прилив, называвшийся *полкой*, с углублением сверху (рис. 22); углубление соединялось с задней частью канала ствола *затравкой*. В это углубление, закрывавшееся крышкой, отсыпалась часть заряда для воспламенения заряда пороха, находившегося в стволе. Наличие такой полки, на которой находилось больше пороха, чем в одной затравке, несколько улучшило воспламенение.

Следующим этапом было изобретение фитильного замка, приспособленного к ружью, вместо фитиля, носившегося отдельно в руке стрелка. Фитильный замок представлял рычаг (рис. 23 и 24); в верхней его части зажимался фитиль, а нижний имел у́вост, на который нажимал пальцем стрелок, производя вращение рычага; конец фитиля наклонялся к пороху, насыпанному на полку, и его воспламенял. Это изобретение относится ко второй половине XV века.

Одновременно к ружьям стали приспособлять вместо прямых искривленные ложи, которыми они упирались в плечо стрелка; это усовершенствование дало большее удобство обращения с оружием, что несколько увеличило меткость боя.

В XVI веке ручное огнестрельное оружие стали изготовлять более однообразно. Длительный опыт применения его в боях выявил наиболее выгодные для конструкции оружия главные данные. Вновь изготовлявшиеся образцы стали называть *мушкетами*. Они характеризовались следующими данными: калибр — около 22 мм, вес — от 6 до 8 кг, вес пули — 50 г, вес заряда — 25 г. Вследствие большого веса и сильной отдачи стрельба производилась с подставки, причем стрелок надевал на правое плечо кожаную подушку. Меткость мушкетов была хорошая — прицельная стрельба велась на расстоянии до 150 м. Для стрельбы из таких мушкетов выбирались наиболее сильные и выносливые люди.

В 1624 г. шведский король Густав-Адольф ввел для всей своей пехоты более легкие мушкеты весом около 5 кг и запретил применение подставок.

Способы воспламенения заряда все-таки были неудовлетворительны, так как фитильный замок был очень чувствителен к ветру и дождю. В результате произведенных опытов был разработан колесцовый замок следующего устройства, сбоку ружья на одном

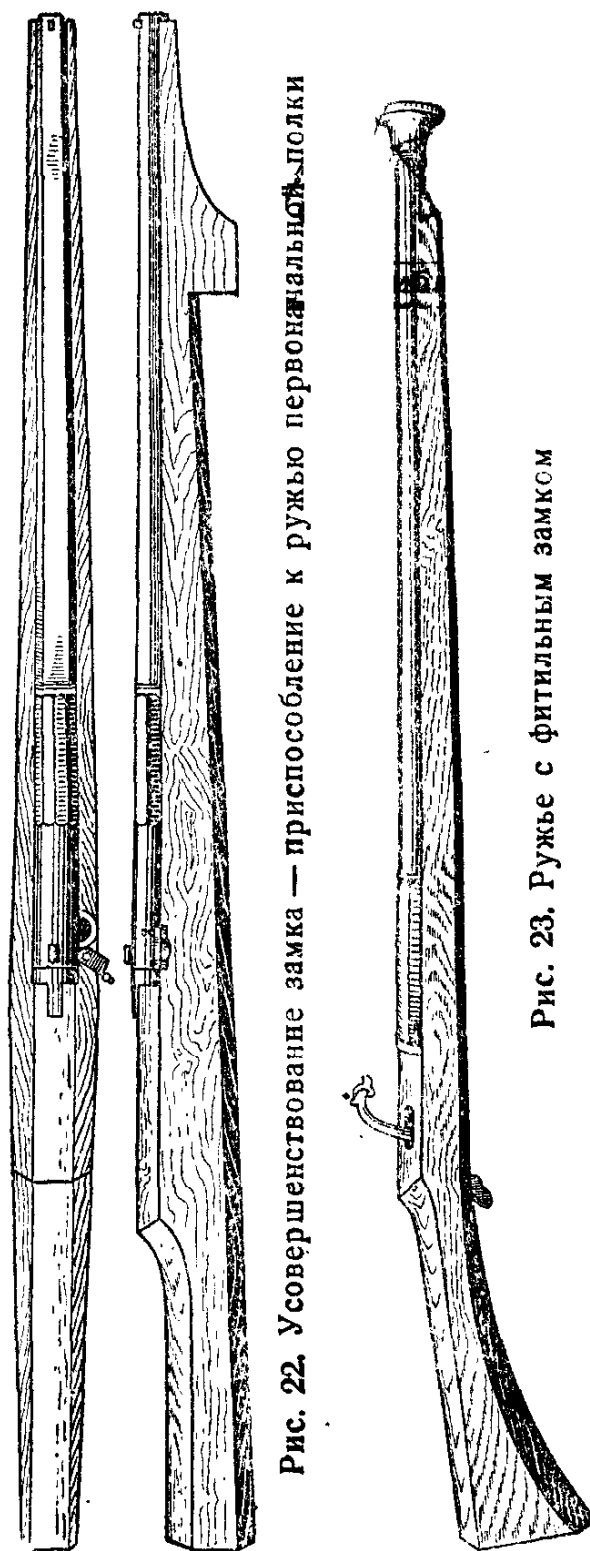


Рис. 22. Усовершенствование замка — приспособление к ружью первоначальной полки

Рис. 23. Ружье с фитильным замком



уровне с полкой (рис. 25) было помещено вращавшееся под действием заводной пластинчатой пружины колесо со сделанной по его наружному ободу насечкой; к этой насечке прилегал курок, между губами которого был вставлен кремень. Пластинчатая пружина

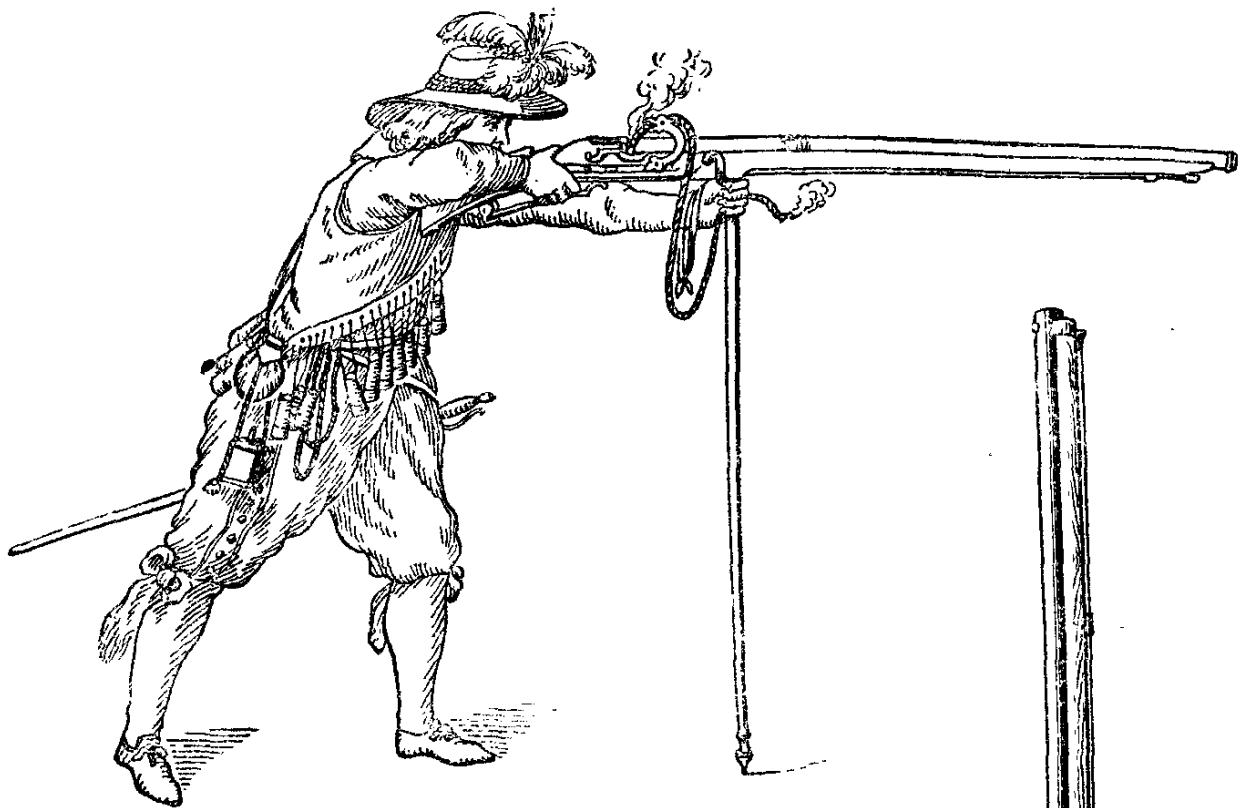


Рис. 24. Стрельба из фитильного мушкета

колеса заводилась ключом, причем в своем взведенном положении она удерживалась задержкой. Для выстрела стрелок нажимал на спуск, задержка освобождала колесо, которое при быстром своем вращении высекало искры из кремня, воспламеняя порох, засыпанный на полку.

Колесцовые замки применялись главным образом в кавалерии: они были более удобны в обращении для всадника, не требуя ношения зажженного фитиля.

В XVI веке огнестрельное оружие постепенно получало все большее и большее распространение, совершенно вытеснив прежние образцы вооружения — аркебузы, арбалеты, луки. Мешкотный способ заряжания ружей заставил выработать особые тактические приемы, а именно стрельбу шеренгами. Первая шеренга, дав залп, отходила назад и, становясь сзади, заряжала ружья; стрельбу производила вторая шеренга, давая после залпа место третьей, и т. д.

Почти одновременно с колесцовыми замками появились и *кремневые*. Первоначально они были приняты в Испании. Выгода этих замков по сравнению с колесцовыми заключалась в несколько боль-

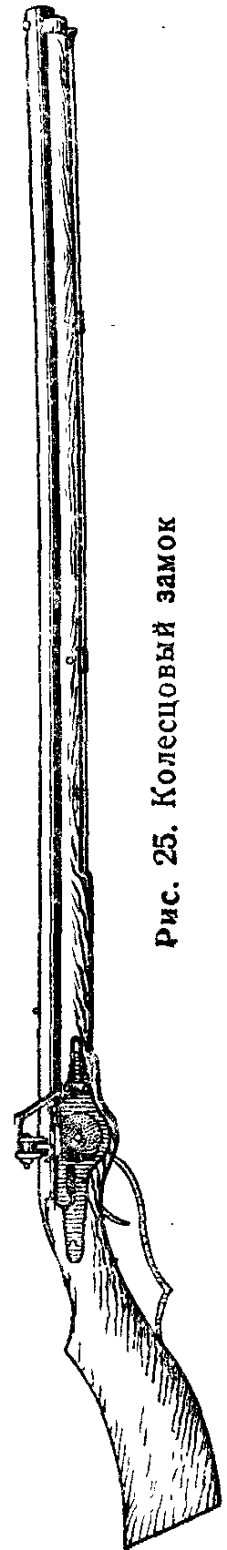


Рис. 25. Колесцовый замок

шей простоте устройства, а следовательно, и дешевизне, главным же образом в большем удобстве обращения, так как не требовалось каждый раз перед выстрелом заводить пружину особым ключом. В кремневом замке высекание искр получалось при ударе кремня, зажатого между губ курка, об особое огниво, представлявшее загнутую вверх пластинку крышки, закрывавшей порох на полке

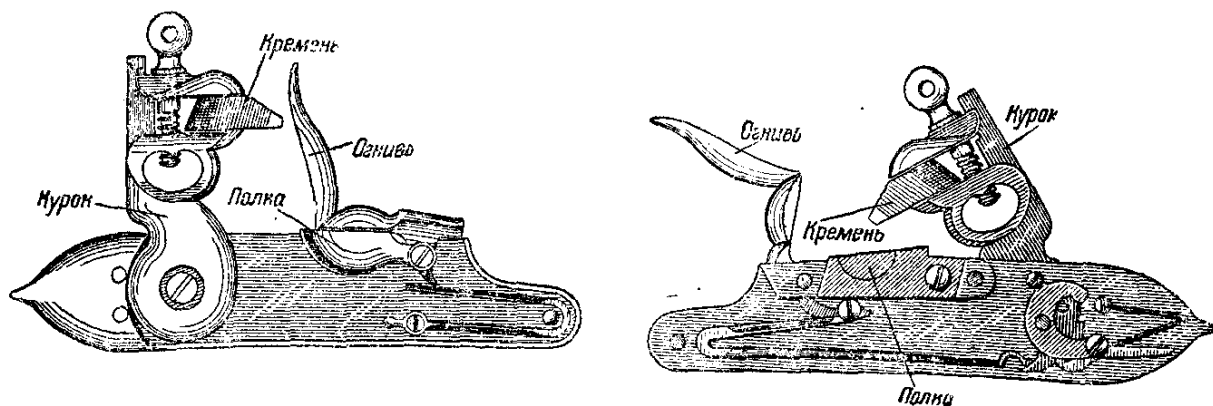


Рис. 26. Кремневый замок

(рис. 26); при нажатии на спуск курок, скользя кремнем по огниву, высекал искры, воспламеняя порох. Кремневые замки были практичнее фитильных, дешевле и удобнее колесцовых; поэтому они постепенно получили повсеместное распространение.

## ПОЯВЛЕНИЕ НАРЕЗНОГО ОРУЖИЯ

Первоначально вводимое оружие имело гладкие стволы, и лишь в конце XV века венский оружейник Гаспар Цольнер предложил делать стволы нарезными. В первое время нарезы были прямые. Этой мерой пытались несколько облегчить зарядание. В то время было уже известно, что если заряжать ствол пулей, которая туго входит в дуло, не давая возможности прорываться пороховым газам между стенками канала ствола и пулей, то кучность боя оружия повышается. Зарядание такими пулями было, однако, крайне затруднительным по сравнению с пулями, имевшими зазор между своим диаметром и диаметром ствола и свободно вкладывавшимися в ствол. При наличии нарезов пуля вгонялась в ствол более легко, чем пуля, забиваемая в гладкий ствол. Для большего облегчения забивки пули нарезные стволы делались более короткими.

В начале XVI века появились и винтовые нарезы; кто изобрел их — неизвестно. Благодаря однообразному вращению выстреленных из таких стволов пуль кучность их боя значительно увеличивалась, а это давало в свою очередь возможность увеличить и дальность стрельбы. Первые образцы нарезных ружей, или *штуцеров* и *карабинов*, как их тогда называли, имели дальность до 400 м. Число нарезов первоначально делалось очень большое — от 16 до 32; нарезы были мелкие, полукруглой формы (рис. 27).

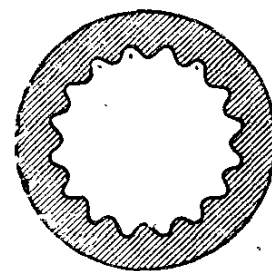


Рис. 27. Первые нарезы

Количество нарезных ружей в войсках было крайне незначительным. Основная масса войск была вооружена гладкоствольным оружием, дававшим дальность стрельбы до 200 м, но вследствие свободного вкладывания пули в канал ствола развивавшим в три раза большую скорострельность. Несмотря на боевые преимущества нарезного оружия, даже в XVIII веке им были вооружены одни унтер-офицеры.

Меньшая скорострельность нарезных ружей происходила от крайне мешкотного способа их заряжания: пулю необходимо было завертывать в пластырь (промасленную тряпку) и загонять ее в дуло ударами деревянной колотушки; дальнейшее же вколачивание ее в ствол производилось ударами шомпола. Такое нарезное оружие называлось «оружием с тугой загонкой пули в канал ствола».

Влияние винтовых нарезок на улучшение меткости было впервые объяснено русским профессором Лейтманом в 1720 г., а затем английским ученым Робинсом, жившим в середине XVIII века; некоторые приписывают ему ввиду этого и изобретение нарезного оружия.

### ВВЕДЕНИЕ БУМАЖНЫХ ПАТРОНОВ

Первоначально пули и порох для заряда носились отдельно. Из особого мешочка с порохом надо было отсыпать определенное количество пороха на полку для воспламенения заряда посредством замочного механизма, а остальное всыпать в дуло ствола. При неодинаковой на-глаз отсыпке пороха заряды получались крайне разнообразные, и потому пули летели менее правильно, т. е. не было кучности боя. Для увеличения кучности необходимо было заранее отвешивать определенные заряды и носить их отдельно. Это и навело на мысль

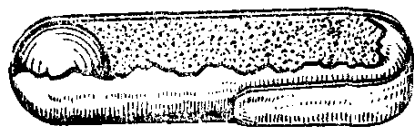


Рис. 28. Бумажный патрон

изготавливать отдельные бумажные патроны, в которых пуля и отвешенный заряд завертывались в особый бумажный листик и заклеивались (рис. 28). Изготавливали их сами войска. Перед выстрелом стрелок разрывал бумагу патрона с той ее стороны, где помещался порох, причем эта операция для скорости производилась зубами: стрелок скусывал верхний конец бумажного патрона, вскрывал порох, небольшую часть его отсыпал на полку замка, а заряд всыпал в дуло, прибывая порох пыжом из бумаги патрона; затем вкладывалась пуля и прибывалась новым пыжом.

### ИЗОБРЕТЕНИЕ ШТЫКА

Следующее усовершенствование ружья касалось введения штыка. Первоначально стрелки, кроме ружья, носили у пояса

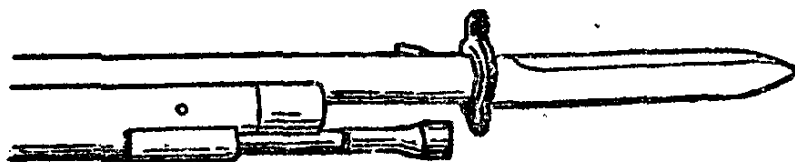


Рис. 29. Штык — кинжал, вставлявшийся в дуло ружья

шпагу, саблю или кинжал. Для большего удобства действия этим холодным оружием рукоятку кинжала стали вставлять в дуло (рис. 29). В 1641 г. во Франции, в местечке Байонна, был изобретен

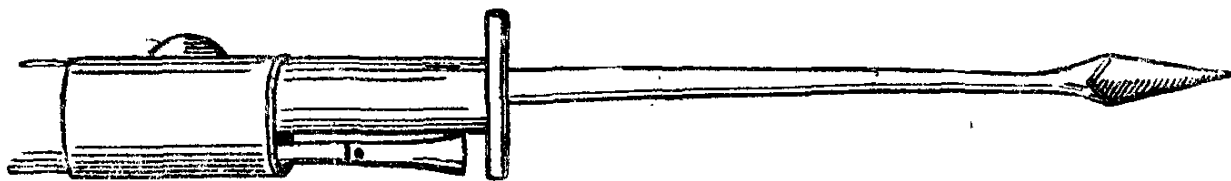


Рис. 30. Штык — конец пики, вставлявшийся в дуло ружья

штык, представлявший конец пики с наконечником, вставлявшийся в дуло (рис. 30); такие штыки по месту изобретения назывались *байонетами*. Так как при таких штыках производить стрельбу из оружия было невозможно, то изыскания над усовершенствованием

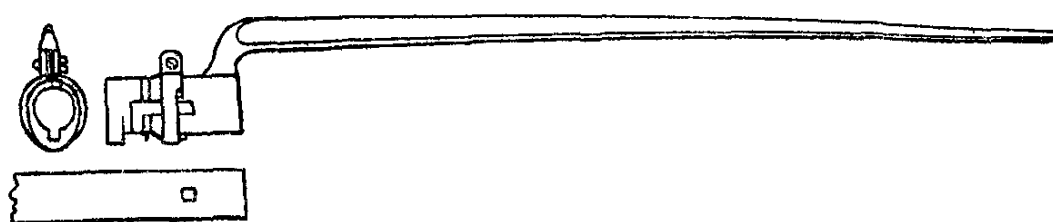


Рис. 31. Штык с шейкой

штыка продолжались, и в 1676 г. во Франции же был изобретен штык с трубкой, насаживавшийся на ствол и удерживаемый на нем поворотом хомутика наподобие того, как это сделано в современных винтовках; штыки в то время были трехгранные (рис. 31), с длинной шейкой.

## ОГНЕСТРЕЛЬНОЕ ОРУЖИЕ К НАЧАЛУ XVIII ВЕКА

Все перечисленные изменения получили почти повсеместное распространение только к началу XVIII века. К этому времени был, наконец, выработан достаточно удовлетворительный по тому времени образец ружья для вооружения всей пехоты.

Помещаемые ниже сведения показывают, как в течение четырех столетий постепенно, в зависимости от достижений техники, вводились в конструкцию ружья различные усовершенствования.

XIV век — появление первоначальных образцов ручного огнестрельного оружия

XV век — принятие фитильного замка

XV » — замена прямой ложи искривленной

XVI » — появление колесцовых замков

XVI » — введение мушкетов

XVI » — появление нарезного оружия с тугой загонкой пули в канал ствола

XVI век — появление кремневых замков

XVII » — принятие бумажного патрона

- XVII век — появление облегченных мушкетов
- XVII » — изобретение штыка
- XVII » — замена деревянного шомпола железным
- XVIII » — повсеместное принятие на вооружение гладкоствольного заряжающегося с дула кремневого оружия и частично нарезного оружия с тугой загонкой пули в канал ствола

В XVIII веке ручное огнестрельное оружие было уже настолько усовершенствовано, что стали обращать особое внимание и на улуч-

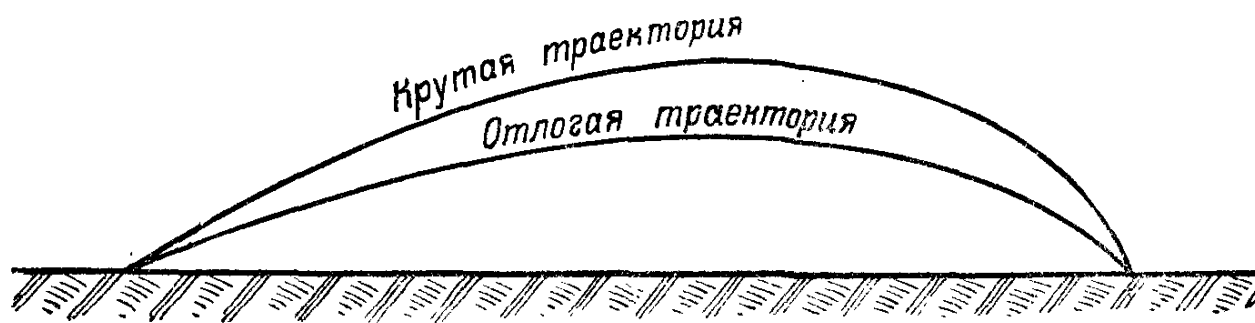


Рис. 32. Отлогая и крутая траектории

шение *баллистических* его качеств. Слово баллистика означает науку о стрельбе и происходит от греческого слова «балло», что значит: бросаю.

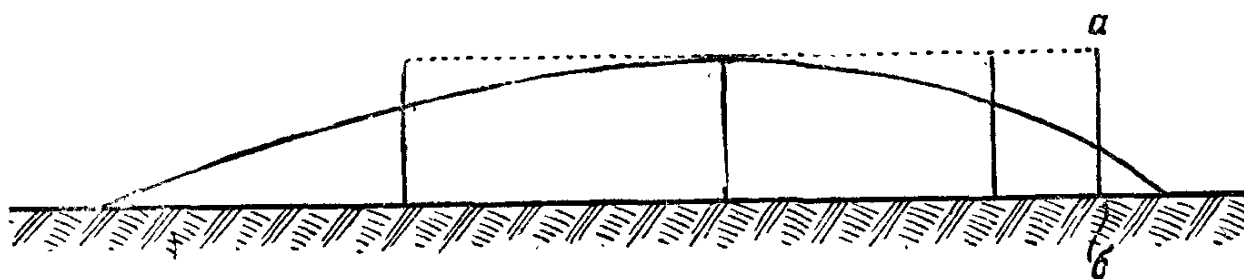


Рис. 33. Поражаемое пространство при отлогой траектории

В число баллистических качеств входят: а) отлогость или настильность траектории, т. е. того пути, который совершает пуля при своем полете в воздухе, б) дальность, в) меткость и г) ударное действие пули.

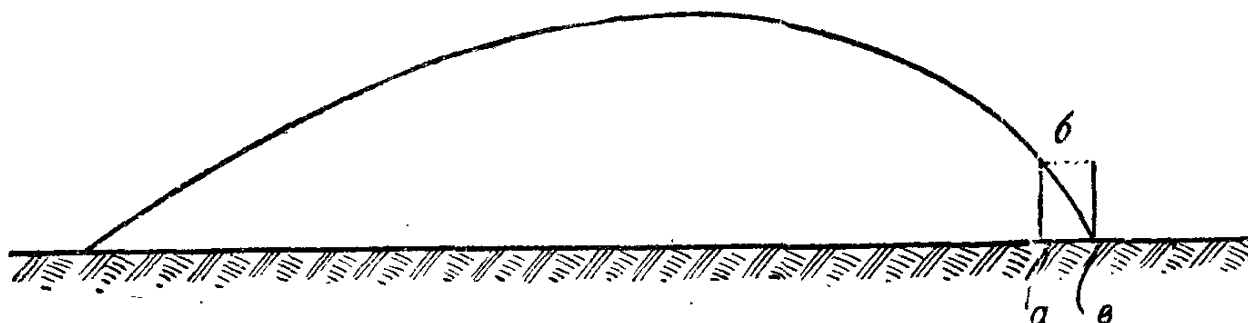


Рис. 34. Поражаемое пространство при крутой траектории

Отлогой траекторией называется такая, которая меньше поднимается над линией прицеливания, т. е. над воображаемой линией, проходящей от глаза стрелка через прорезь прицела и мушку в цель.

На рис. 32 представлены две траектории: одна, нижняя — отлогая, другая, верхняя — крутая. Для поражения цели имеет большее значение более отлогая траектория, так как при такой траектории цели будут более поражаться.

Допустим, что мы стреляем по цели *аб* (рис. 33), причем в первом случае траектория будет у нас отлогая. Из рисунка видно, что, где бы ни была помещена цель в промежутке между стрелком и точкой падения пули, она всюду будет поражена. В случае более крутой траектории (рис. 34) цель будет поражена лишь на небольшом участке *ав* в конце траектории. Расстояние *ав* называется **поражаемым пространством**.

Чем большей будет отлогость траектории, тем на большем участке будут поражаться цели, тем большими будут поражаемые пространства.

Если траектория не поднимается выше данной цели, то такой выстрел называется **прямым**; получающаяся при этом дальность называется **дальностью прямого выстрела**. Для 7,62-мм винтовки обр. 1891 г. прямым выстрелом назывался выстрел при постоянном прицеле 4, соответствовавшем дальности для тупой пули 400 шагов. Траектория такого выстрела не поднималась выше 45 см. При стрельбе с прицелом, соответствующим дальности прямого выстрела, где бы ни находилась данная цель, она всюду будет поражена в пределах указанной дальности. На все промежуточные расстояния прицел не надо переставлять.

Дальность необходима для возможности поражения противника с более далеких расстояний.

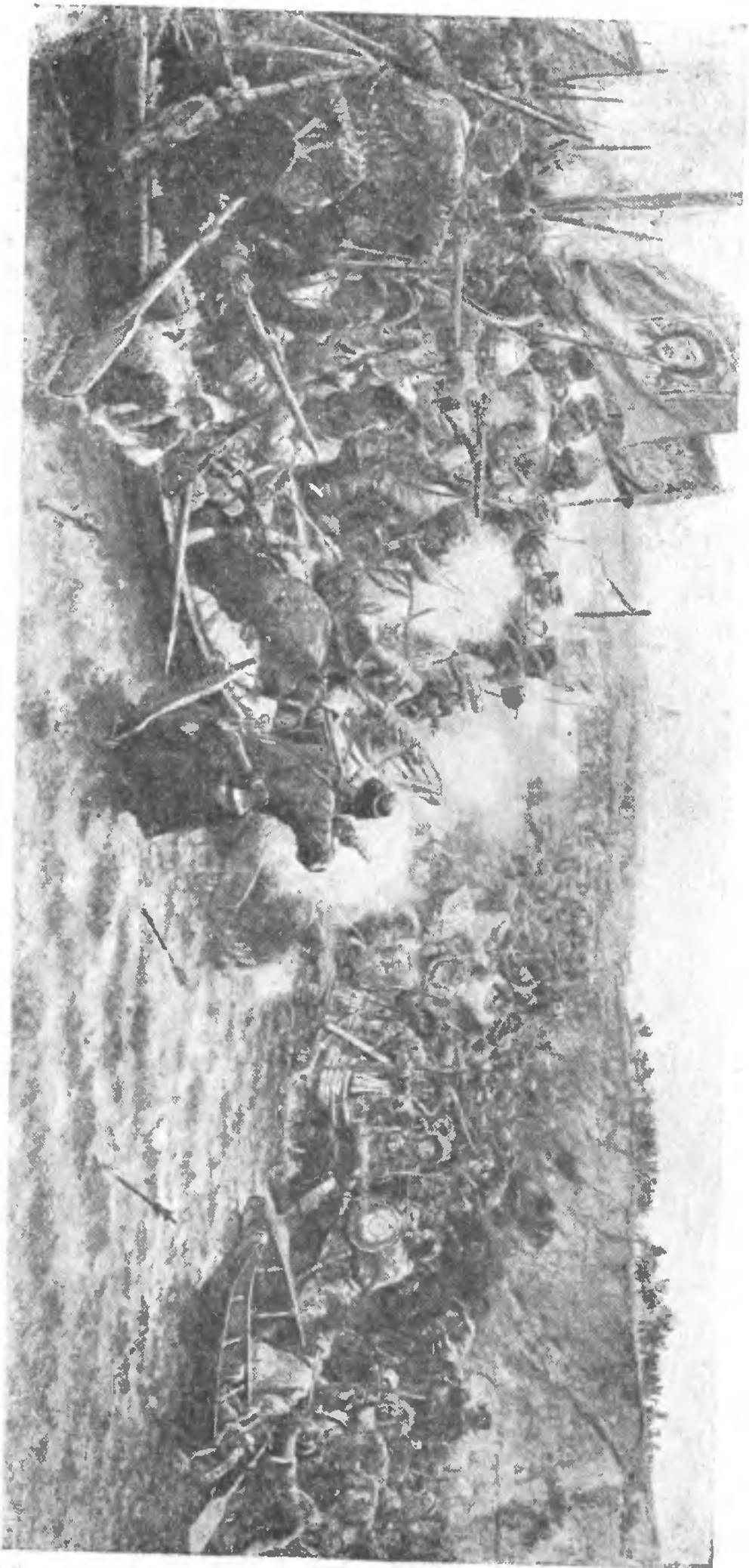
Меткость важна для увеличения возможности попадания в цель.

Ударное действие пули должно быть достаточно для вывода из строя живых целей на всех дистанциях стрельбы из оружия (убойная способность), а также для пробивания различных покрытий: брустверов, деревянных укрытий, броневых щитов, брони бронемашин и танков (**пробивная способность**).

## ПОЯВЛЕНИЕ ОГНЕСТРЕЛЬНОГО ОРУЖИЯ НА НАШЕЙ РОДИНЕ

Переходя к изложению сведений о появлении огнестрельного оружия на нашей родине, необходимо отметить, что точное время этого события — крайне важного в истории оружия — неизвестно. Начальной датой появления артиллерийских орудий обыкновенно принято считать 1389 год. Одна из наших летописей упоминает, что «лета 1389 вывезли из немец арматы и огненную стрельбу и от того часу уразумели из них стреляти». В 1939 г. советским правительством и был поэтому отмечен день 550-летия отечественной артиллерии.

*Арматы* представляли впервые применявшиеся в России образцы огнестрельных орудий. Встарину «немцами», т. е. немцами и людьми, язык которых для русских был непонятен, назывались вообще все иностранцы, причем огнестрельное оружие могло ввозиться в Рос-



**Рис. 35. Снимок с картины художника Сурикова „Битва казаков Ермака с ханом Кучумом на берегах Иртыша“.**

сию как из Германии, Польши, Литвы, так и с юга — с Кавказа, из Персии и Турции.

Огнестрельное оружие называлось также *пищальми*, так как наших предков поражал звук стрельбы из огнестрельного оружия. Имелись пищали «з а т и н н ы е», применявшиеся в крепостях, пищали «з а в е с н ы е», носимые на ремне за спиной; образцам ручного огнестрельного оружия было преимущественно присвоено название «р у ч н ы х п и щ а л е й», или «р у ч н и ц», а также «с а м о п а л о в» в отличие от неогнестрельных самострелов.

Вследствие более оживленных сношений, которые имели северные города русского государства Новгород и Псков с Польшей, Литвой, немецким Ганзейским союзом, новгородцы и псковичи ранее других завели у себя значительное количество огнестрельного оружия. Во время славного, воспетого в народных песнях и былинах похода Московского царя Иоанна Грозного на Казань (1552 г.), предпринятого для предохранения русских областей от набегов казанских татар, в его войсках было 2 000 новгородских пищальников; это количество по тому времени надо считать крайне значительным.

Во время покорения Сибири Ермаком (1582 г.) казаки имели уже огнестрельное оружие, татары же и другие инородцы были вооружены только луками.

О наличии огнестрельного оружия у казаков (рис. 35) упоминается в народном эпосе — в обращении Ермака к своим подвижникам:

«Возьмем много свинцу-пороху, запасу хлебного.  
А как вскроется весна-то красная,  
Мы тогда-то, братцы, во поход пойдем.  
Мы пригрянем, братцы, вверх по Чусовой реке,  
Перейдемте, братцы, те круты кряжи,  
Доберемся до того до царства бусурманского,  
Завоюем царство то Сибирское,  
А царя Кучума во полон возьмем...»

## ВООРУЖЕНИЕ СТРЕЛЬЦОВ И ИНОЗЕМНЫХ НАЕМНЫХ ПОЛКОВ; ВООРУЖЕНИЕ РАТИ

Русские войска того времени состояли из постоянных войск и временной рати, т. е. ополчения, созываемого лишь во время войны.

На рис. 36 изображен ратный начальник XVII века, а на рис. 37 — различные образцы холодного оружия того времени, а также ружье с кремневым замком.

Древнейшим постоянным войском (кроме дружинников, состоявших на службе у князей) были *стрельцы*, сформированные Иоанном Грозным в 1550 г. Они были вооружены пищальми, преимущественно фитильными, а также *бердышами* и *саблями* (рис. 38). Отвешенные заряды пороха помещались в деревянных обшитых кожей и выдолбленных из дерева трубках, закрывавшихся пробкой. Такие *зарядцы*, как их называли, привешивались к *берендейке* — широкому ремню, надевавшемуся через плечо. Позднее, в середине XVII века, были организованы постоянные иноземные



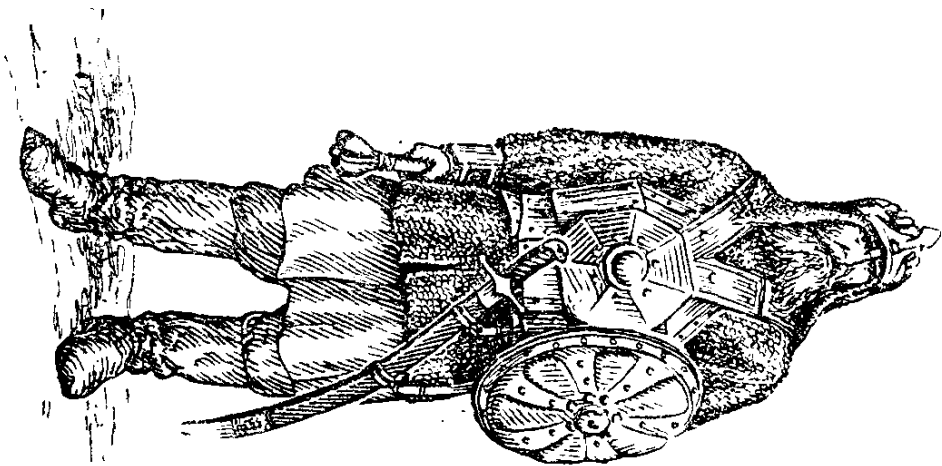


Рис. 36. Русский ратный  
начальник XVII века

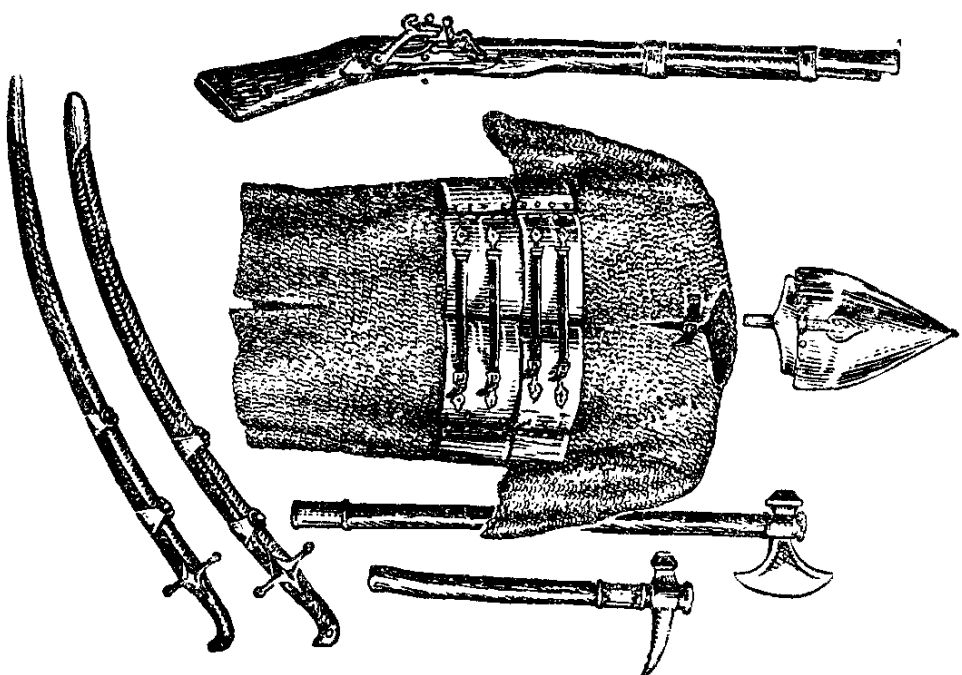


Рис. 37. Образцы русского воору-  
жения XVII века

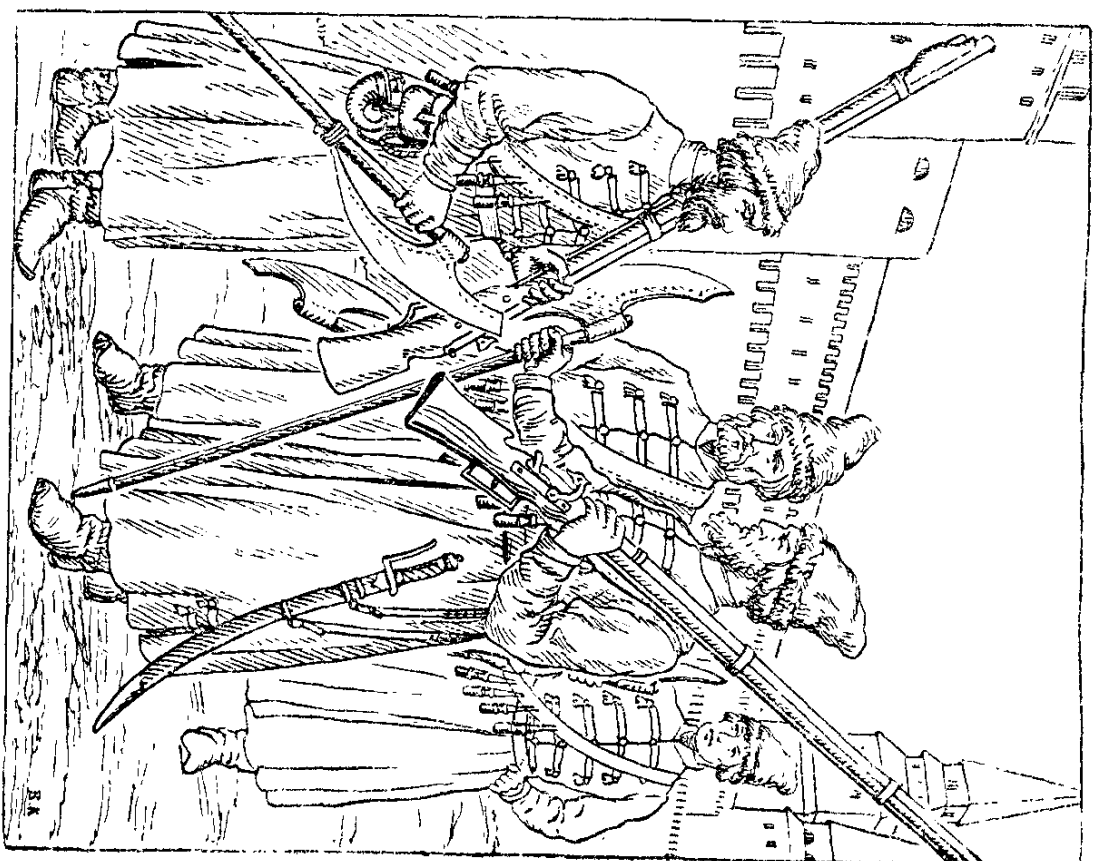


Рис. 38. Стрельцы, вооруженные фитильными  
ружьями и бердышами

войска, состоявшие из иностранцев, приглашенных на службу за большое жалование. Вооружение их (рис. 39) состояло из мушкета, из которого они стреляли с подставки, и палаша. У иноземных драгунских или рейтарских полков на вооружении были карабины — укороченные ружья.

Временные войска той эпохи не имели огнестрельного оружия и вооружались различными образцами холодного оружия: луками, самострелами (арбалетами), саблями, палашами, ножами, копьями на длинных древках, совнями (тип копьа с широким искривленным ножом на конце (рис. 40), бердышами, ослопами, т. е. дуби-



Рис. 39. Мушкетер иноземного полка XVII столетия



Рис. 40. Конные русские ратники, вооруженные совнями и луками XIV века

нами, толстый конец которых был утыкан гвоздями, рогатинами, топорами, кистенями и т. п. Таково было вооружение народных ополчений в одну из самых славных эпох военной истории русского народа, а именно в эпоху разгрома под предводительством Минина и Пожарского интервентов — поляков (1609—1612 гг.), стремившихся покорить русскую землю, вторгшихся в ее пределы и захвативших даже Москву.

## РЕФОРМЫ ЦАРЯ ПЕТРА I В ОТНОШЕНИИ ВООРУЖЕНИЯ РУССКИХ ВОЙСК

Вооружение значительной части русских войск совершенно не соответствовало требованиям времени и уступало вооружению войск западных государств. Необходимы были коренные реформы, которые и были проведены Петром I (1682—1725 гг.) как в отношении организации армии, так и надлежащего ее вооружения.

Началась эпоха создания и вооружения армии, которой посвящены известные стихи А. С. Пушкина в его поэме «Полтава»:

«Была та смутная пора,  
Когда Россия молодая,  
В бореньях силы обретая,  
Мужала с гением Петра».



Рис. 41. Русский солдат времен Северной войны 1700—1721 гг., вооруженный фузейей

До 1709 г. к ружью примыкался «багинет» — кинжал, вставлявшийся своей рукоятью в дуло, и лишь с этого года в русской армии был принят трехгранный штык со штыковой трубкой.

Кроме гладкоствольного оружия, на вооружении армии — главным образом у унтер-офицеров — находилось некоторое количество

нарезного, принадлежавшего к типу оружия с тугой загонкой пули в канал ствола. Нарезные ружья изготовлялись на Тульском оружейном заводе еще с 1715 г. Калибр штуцеров был установлен в 6 лин. (15,24 мм); первые штуцера не имели штыка. Для вооружения армии Петром I был значительно расширен Тульский оружейный завод и, кроме того, был построен Сестрорецкий. Оружия, изготовляемого на отечественных заводах, однако, не хватало, и приходилось приобретать за границей громадные партии фузей.

С этим оружием русский солдат участвовал во всех многочисленных войнах начала XVIII века, имевших величайшее значение в истории русского государства.

Большую часть этих войн русский народ вынужден был вести для обеспечения существования своего государства. «Ни одна великая нация, — пишет Карл Маркс, — не находилась в таком удаленном от морей положении, в каком пребывала первоначальная империя Петра Великого».

Выполнение исторических задач России, а именно завоевание при Петре I выходов к морям, и было причиной походов на турецкую крепость Азов, расположенную в устье Дона на Черном море, а также великой Северной войны 1700—1721 гг. с завоеванием Финского побережья.

Самым ожесточенным и решительным сражением в истории этой войны является Полтавская битва 1709 г. В этом бою русским народом был нанесен сокрушительный удар шведскому могуществу.

Всем известны стихи А. С. Пушкина, посвященные Полтавской битве:

«Горит восток зарею новой,  
Уж на равнине по холмам  
Грохочут пушки. Дым багровый  
Клубами всходит к небесам...  
Сыны любимые победы,  
Сквозь огонь окопов рвутся шведы,  
Волнуясь конница летит,  
Пехота движется за нею  
И тяжелой твердостью своею  
Ее стремления крепит...»

Благодаря реформам Петра I русские войска встретили в Полтавском бою шведскую армию, считавшуюся в то время лучшей армией в Европе, имея отличное вооружение, ни в чем не уступавшее врагу.

На рис. 41 изображен русский солдат времен Северной войны, вооруженный фузеей.

Из других войн XVIII века необходимо отметить семилетнюю войну 1756—1763 гг., которая велась во время царствования в России императрицы Елизаветы Петровны с прусским королем Фридрихом. Эта война между Пруссией и Англией, с одной стороны, и Францией, Австрией, Россией и Швецией—с другой является одной из типичнейших войн, преследовавших захватнические цели. Целью союзных держав против Пруссии было устранение намечавшегося усиления Прусского королевства. Несмотря на блестящие победы русских войск при Гросс-Егерсдорфе, Цорндорфе и Куннерсдорфе и взятие



**Рис. 42.** Снимок с картины художника Сурикова, изображающей переход суворовской армии через Альпы. С левой стороны верхом на лошади полководец фельдмаршал Суворов

в 1760 г. столицы Пруссии Берлина, эта война ничего не дала русскому государству, кроме громадных потерь людьми и истощения населения налогами и всевозможными поборами.

После смерти Елизаветы вступивший на престол ее племянник Петр III, поклонник Фридриха II, вернул Пруссии все завоеванные русскими войсками территории и заключил союз с Пруссией.

Конец XVIII века доставил бессмертную славу русскому оружию знаменитыми победами русских войск под командованием величайшего полководца Суворова. В итальянском походе 1799 г. Суворов разбивает наголову французские войска, действовавшие в Италии, в сокрушительных победах при Адде, Требии и Нови. Со своими чудо-богатырями Суворов проделывает знаменитый швейцарский поход с переходом через Сен-Готард и боем у Чортова моста, оставшимся навсегда памятным в истории русского военного искусства. Русская армия, плохо снабженная, не имевшая горной артиллерии, имея ничтожное количество патронов, с непрерывными боями против французских войск победоносно выходит из создавшегося неблагоприятного положения, преодолевая одновременно неприступные кручи и ущелья Альпийских гор (рис. 42).

На картине Сурикова на левом плане изображен фельдмаршал Суворов среди русских солдат, спускающихся со своим оружием с горных круч.

Армия Суворова была, как и прежде, вооружена гладкоствольными, заряжающимися с дула кремневыми ружьями, которые как по конструкции, так и по баллистическим качествам не уступали иностранным образцам.



# Глава III

## ВООРУЖЕНИЕ АРМИЙ В НАЧАЛЕ XIX ВЕКА В ЭПОХУ НАПОЛЕОНОВСКИХ ВОЙН

---

### ХАРАКТЕРИСТИКА ЭПОХИ

Одной из самых кровопролитных эпох, ознаменованной почти непрерывными войнами, является время от начала Великой французской революции 1789 г. до поражения французского императора Наполеона в 1815 г., т. е. конец XVIII и начало XIX века. При изложении истории развития ручного огнестрельного оружия необходимо обратить особое внимание на это время.

Притеснения французского народа со стороны королевской власти и аристократии, выразившиеся в больших налогах и тяжелых повинностях, имели следствием обеднение и разорение народа; это вызвало небывалый революционный подъем и восстание народных масс, закончившееся победой народа, свержением (1792 г.) и казнью короля и провозглашением Французской республики.

Против нового французского правительства образовался союз государств — Англии, Австрии, Пруссии и др., обеспокоенных возможностью занесения революционных идей и стремившихся восстановить во Франции прежний монархический строй.

Непрерывные войны, в которых французский народ с небывалым энтузиазмом боролся против интервентов и отстаивал завоеванные революцией свободы, выдвинули одного из величайших полководцев — Наполеона Бонапарта. Военная деятельность его выразилась, однако, не только в продолжении освободительных войн против иноземных интервентов: захватив верховную власть и провозгласив себя императором французов, Наполеон предпринял ряд империалистических войн, имевших целью покорение других народов.

Начались войны в Италии, Австрии, Пруссии; затем следуют войны с Россией и вторжение его полчищ в 1812 г. в пределы нашей родины, с ожесточенным сражением под Бородиным, с захватом и пожаром Москвы и, наконец, отступлением Наполеона.

Нам важно знать, с каким оружием в руках русский народ отстаивал свою родину от нашествия Наполеона и какое оружие было у его многочисленных противников.

### РАЗЛИЧНЫЕ ТИПЫ ОРУЖИЯ НА ВООРУЖЕНИИ АРМИЙ В НАЧАЛЕ XIX ВЕКА

Устройство ручного огнестрельного оружия воевавших между собой государств отличалось друг от друга лишь незначительными деталями. Чтобы дать представление об оружии того времени, достаточно привести описание оружия какой-либо одной армии, например принятого в русских войсках.

Основным оружием были гладкоствольные, заряжавшиеся с дула ружья с кремневым замком и трехгранным штыком; в крайне незначительном количестве, главным образом у унтер-офицеров и отборных стрелков — застрельщиков, имелись нарезные (винтовальные) ружья с тугой загонкой пули в канал ствола.

Характерной особенностью было крайнее разнообразие образцов этого основного вооружения; каждый род войска имел и свой особый образец оружия: гренадерские и мушкетерские полки, составлявшие основную массу пехоты, были вооружены пехотным ружьем, унтер-офицеры этих полков — винтовальным, егеря — пехотным егерским ружьем и штуцером; кавалерия имела драгунские, кирасирские и гусарские ружья, а также кавалерийские штуцера и мушкетоны.

Эти образцы отличались между собой главным образом длиной ствола, весом ружья и незначительными изменениями в деталях устройства.

Калибр всех гладкоствольных ружей был принят одинаковый — 7 лин. (17,78 мм), нарезных же (винтовальных) — 6,5 лин. (16,51 мм).

### РУССКОЕ ПЕХОТНОЕ РУЖЬЕ ОБР. 1808 г.

Ружье (рис. 43) весило со штыком около 12 фунтов (4,9 кг); большой за

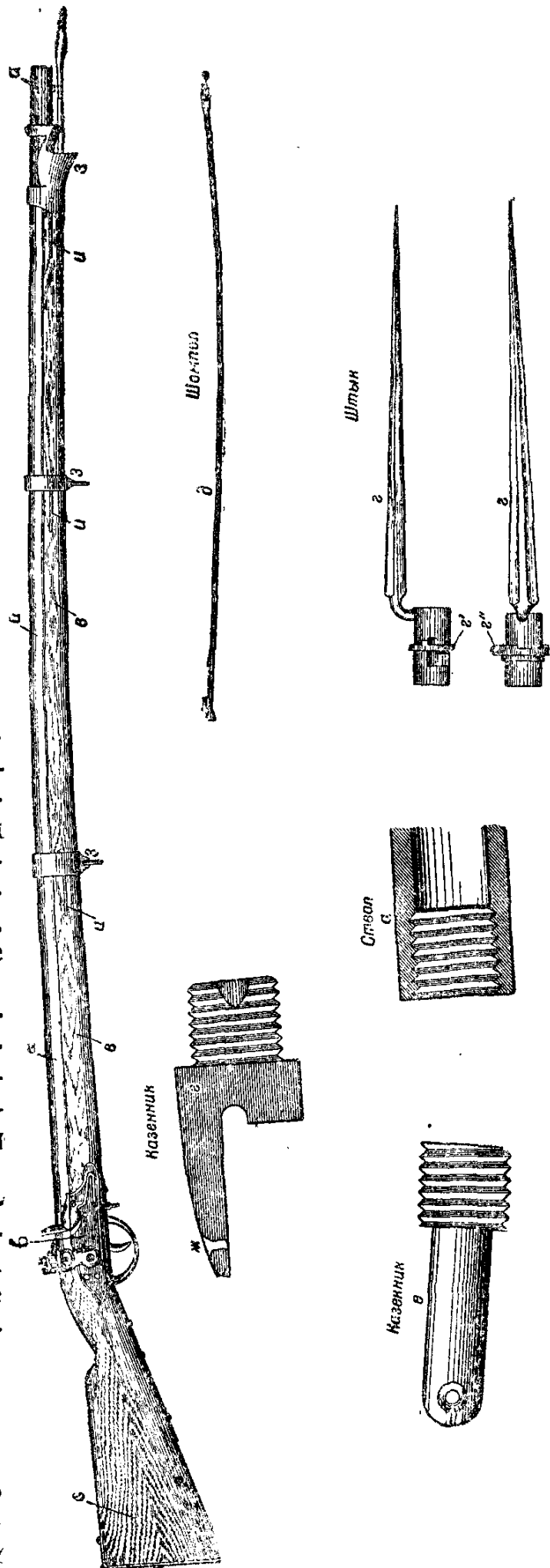


Рис. 43. Русское пехотное кремневое ружье обр. 1808 г. и его детали



ряд пороха вызывал сильную отдачу в плечо стрелка; наибольшая дальность была 300 шагов (213 м), максимальная скорострельность доходила до 1 выстрела в 1 мин. Вследствие несовершенного устройства кремневого замка ружье в дождливую погоду, ветер, снег почти совсем не действовало, так как высекаемые кремнем искры затухали и не могли воспламенить порох. Меткость кремневых ружей, по данным наставления того времени, характеризуется следующим: в мишень размером  $1,8 \times 1,2$  м с расстояния 200 шагов отличные стрелки должны были попадать 50% выпущенных пуль, а с 300 шагов — 25%. Начальная скорость пули — около 450 м в секунду.

Ружье состояло (рис. 43) из ствола (а), замка (б), ложки (в) и имело штык (г) и шомпол (д); ствол представлял железную трубку длиной 114 см, изготовлявшуюся из листа железа, загибавшегося вокруг металлического прута и сваривавшегося по краям; задняя часть трубки завинчивалась казенником (е). С правой стороны в казенной части ствола просверливалась затравка для сообщения огня заряду. К дульной части ствола припаивалось особое возвышение, называвшееся тогда штыковым целиком; задний обрез возвышения служил для закрепления штыкового хомутика при примыкании штыка. Ложка (в), как в настоящее время, имела приклад, ложевую шейку и цевье; она изготовлялась из березы. Мушка припаивалась к переднему кольцу (з) (гайка); это кольцо, удерживавшееся пластинчатой пружиной (и), имело шатание на стволе, а потому мушка плохо выполняла свое назначение; в это время никакого тщательного прицеливания при стрельбе из гладкоствольных ружей не производилось. Штык, состоявший из трубки, шейки и лезвия, надевался коленчатой прорезью трубки на дульную часть ствола и удерживался на нем поворотом хомутика наподобие того, как это выполняется в настоящее время.

Устройство кремневого замка (рис. 26) было описано выше (стр. 19).

## ОТЛИЧИЯ ДРУГИХ ОБРАЗЦОВ РУЖЕЙ

*Ружье винтовальное* обр. 1805 г., калибром 6,5 лин. (16,51 мм) имело 6 винтовых нарезов в канале ствола; ствол был более короткий (95,24 см).

*Штуцер егерский* обр. 1805 г., калибром 6,5 лин. (16,51 мм), имел 8 нарезов и особый прицел в виде двух взаимно перпендикулярных щитиков, вращавшихся на общей оси, проходившей через их пересечение и прикрепленной к верхней грани ствола. Ствол штуцера длиной 55 см имел грани не в одной только казенной части, но и по всей своей поверхности. Вместо граненого штыка к штуцеру примыкался длинный клинковый.

*Ружья драгунское и кирасирское* обр. 1809 г. (длина ствола 94,23 см), *гусарское* обр. 1809 г. (длина ствола 63,75 см), *конноегерское* обр. 1817 г. (длина ствола 71,12 см), — все калибром 7 лин., имели прутковую скобу с кольцом, с помощью которого и погонного ремня оружие носилось всадником.

*Мушкетон* для стрельбы дробью имел в дульной части ствола овальный раструб около 40 мм по горизонтальной и в 25 мм по вертикальной оси; длина ствола была 43,17 см.

*Кавалерийский штуцер* обр. 1803 г., калибром 6,5 лин. (16,51 мм), отличался наличием погона, штуцерным прицелом, граненым стволом и 8 нарезами в канале ствола; длина ствола — 32,25 см.

## СОСТОЯНИЕ ОРУЖИЯ В ВОЙСКАХ

Срок службы ручного огнестрельного оружия в войсках был установлен в 40 лет. Естественно, что при таком долгом сроке оружие не могло находиться на руках у солдат в хорошем состоянии; способ заряжания при помощи шомпола, а также усиленная чистка после стрельбы сильно влияли на разношенность каналов стволов, что ухудшало кучность боя вследствие большого прорыва пороховых газов между стенками канала ствола и пульей.

Разнообразие оружия способствовали непрерывные войны, происходившие в то время. В результате разгрома французов в 1812 г. русская армия получила громадное количество французского вооружения. После Отечественной войны в отчетах оружейных заводов долгое время встречаются графы «исправленных починкою французских в собственном виде в ореховых ложах» и «приведенных в русский вид в березовых ложах».

На вооружении русской армии было также немало прусских, австрийских и голландских ружей, — войска этих государств также участвовали под предводительством Наполеона в походе на Россию. Имелись также английские ружья, которые в количестве 60 000 были проданы России английским правительством в 1804 г., в эпоху создания союза против Франции. Завоевание Финляндии в 1809 г., которая в то время входила в состав Швеции, имело следствием частичное введение на вооружение шведских ружей в некоторых русских полках.

Как на третью причину крайнего разнообразия состоявшего в то время в русских войсках оружия необходимо указать также и на отсутствие на оружейных заводах строгой и точной фабрикации ружей по установленным образцам. Не только оружие валового изготовления, но даже и самые образцы, присылавшиеся на заводы в нескольких экземплярах для контролирования работ, отличались между собой размерами.

Все это показывает, что состояние оружия, находившегося на руках у солдат, нельзя было признать хорошим. Этот недочет, однако, был общей характерной чертой того времени. При невысоких баллистических качествах оружия, при незначительной меткости, при стрельбе залпами из сомкнутых строев на надлежащее сбережение оружия не обращалось особого внимания ни у нас, ни у наших противников.

Несмотря на эти обстоятельства, русский солдат во время войны 1812 года проявил свойственное русскому народу беззаветное мужество. Неприятель был изгнан из пределов страны. Война с Наполеоном, называемая у нас Отечественной, представляет одну

из самых блестящих страниц военной истории русского народа, воспетую во многих народных песнях и стихотворениях русских поэтов.

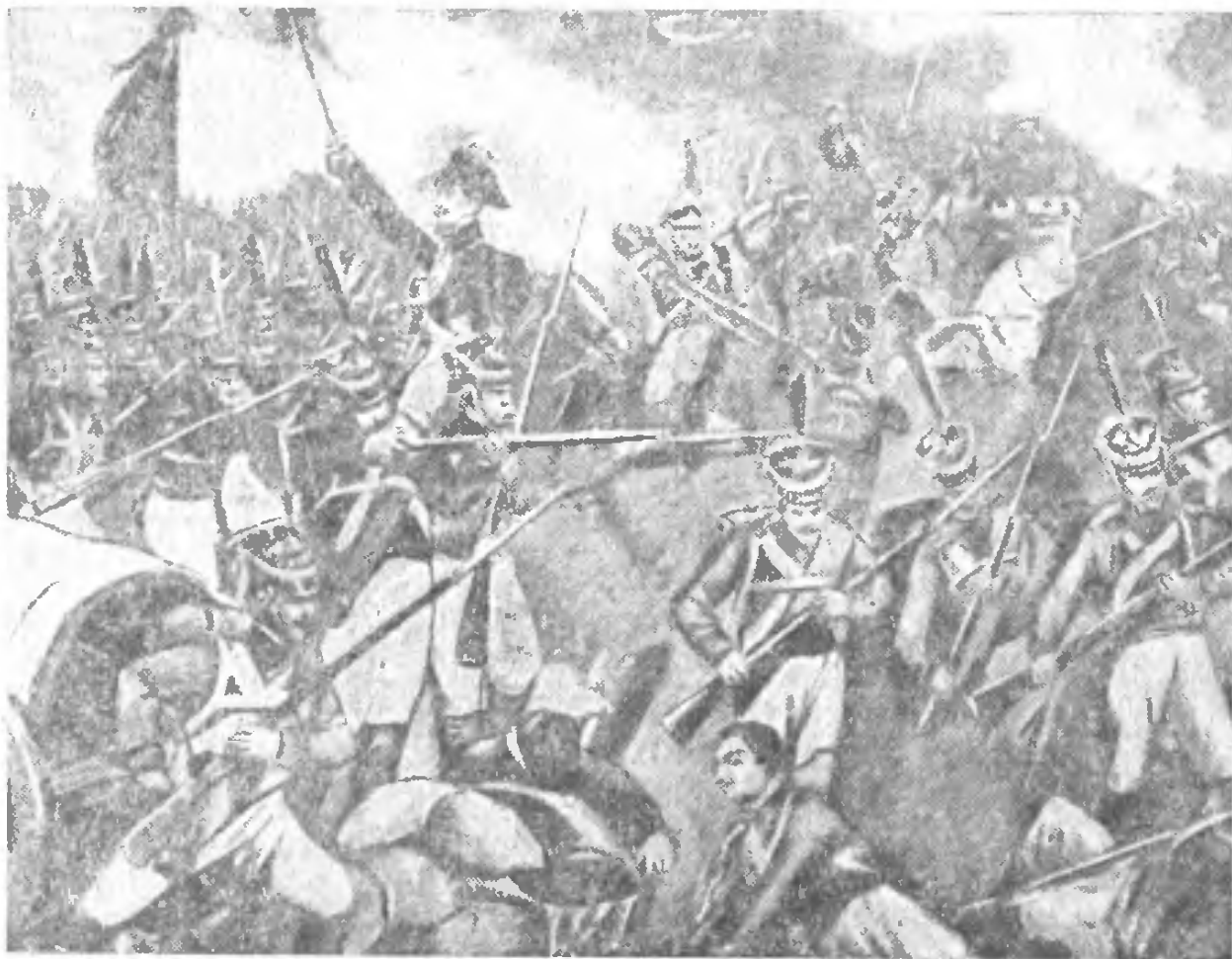


Рис. 44. Бородинская битва

Пользуются широкой известностью стихи М. Лермонтова, посвященные Бородинской битве:

«Скажи-ка, дядя, ведь не даром  
Москва, спаленная пожаром,  
Французу отдана.  
Ведь были ж схватки боевые,  
Да, говорят, еще какие,  
Недаром помнит вся Россия  
Про день Бородина...»

Всем русским людям памятна битва под Бородиным, беспрецедентная в военной истории по исключительному мужеству и стойкости, проявленным русскими войсками в бою, в котором они отстаивали и защищали древнюю столицу русского народа (боевые потери составили половину личного состава армии); памятен и ответ на захват Москвы — блестящее взятие Парижа в 1814 г.

На рис. 44 изображен эпизод из Бородинского сражения — русские войска со своим кремневым оружием в руках бросаются в контратаку для отбития взятого французами редута.



### НЕДОСТАТКИ КРЕМНЕВОГО ЗАМКА

Хотя кремневые ружья просуществовали в армиях около 150 лет, кремневый замок имел много серьезных недостатков, а потому вполне понятны стремления к замене его более совершенным.

Недостатки кремневого замка были следующие:

1. Порох на полке от дождя или снега отсыревал, сдувался ветром, а потому стрельба в такую погоду была невозможна.

2. Порох для заряда и для полки находился вместе в одном патроне; стрелок по своему усмотрению отсыпал на полку большее или меньшее количество пороха. Заряды для стрельбы были разнообразны, что неблагоприятным образом отражалось на кучности боя.

3. Замок давал очень много осечек; при засорении затравочного отверстия пороховые газы не могли пробить накопившейся в ней грязи; огниво обивалось и не высекало искр, пружины повреждались и ослабевали.

4. Вспыхивавший на полке порох беспокоил стрелка, особенно при ветре в лицо.

### ПОЯВЛЕНИЕ УДАРНЫХ СОСТАВОВ И УДАРНЫХ ЗАМКОВ

В конце XVIII столетия во Франции после длительных научных исследований были открыты ударные составы, т. е. составы, которые воспламенялись от удара по ним какого-нибудь предмета, а именно гремучая ртуть, открытая Бойенном (в 1774 г.), и бертолетовая соль — ученым Бертолле (в 1778 г.).

Возникла мысль применить эти составы и для воспламенения заряда в оружии.

В 1814 г. американец Шоу разработал медный капсюль (рис. 45), представлявший колпачок *а*, на дне которого помещался ударный состав, закрытый фольгой (тонкая оловянная бумага); капсюль надевался на особый затравочный стержень *б*, прикреплявшийся сбоку казенной части ствола; стержень имел

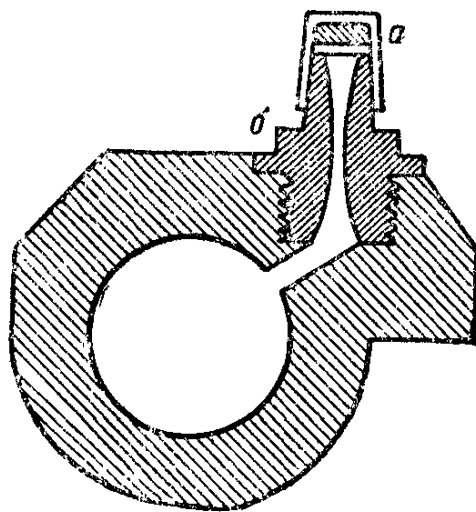


Рис. 45. Капсюль, надетый на затравочный стержень

внутреннее отверстие, соединявшееся с затравочным отверстием в стенке ствола (рис. 45); по надетому на затравочный стержень капсюлю ударял курок, воспламеняя капсюль и заряд. Такие замки с курком, ударявшим по капсюлю, получили название *ударных*.

Капсюли первоначально нашли себе применение лишь в охотничьих ружьях, распространение же их в военном оружии долгое время задерживалось. Против введения ударного замка высказывались те соображения, что руки у солдат слишком грубы и что им будет затруднительно пользоваться капсюлями небольшого размера, доставая их из особого мешочка и насаживая их на затравочный стержень; эти затруднения особенно возрастают при морозе; высказывались также опасения, что солдат будет терять такие капсюли и т. п.

Дороговизна капсюлей по сравнению с кремнями и наличие заготовленных запасов кремней также были причиной того, что правительства различных государств медлили с переходом к более совершенному способу воспламенения заряда. Лишь в 30-х годах прошлого столетия ударное капсюльное оружие стало постепенно вводиться на вооружение войск: в 1832 г. такие ружья были приняты в США, в 1834 г. — в Англии, в 1835 г. — в Пруссии, в 1840 г. — в Австрии.

## ВВЕДЕНИЕ УДАРНЫХ РУЖЕЙ В РОССИИ

В 1844 г. особый комитет, образованный в России для улучшения штуцеров и ружей, после испытания весьма значительного количества образцов ударного оружия остановился, наконец, на французском способе переделки кремневых ружей в ударные; в 1845 г. был утвержден образец такого ружья.

При переделке кремневого оружия в ударное ввиду сильной и неоднобразной разношенности каналов одновременно было решено рассверлить все стволы до размера в 7,1 лин. (18,03 мм). Для принятия единого патрона с одинаковым калибром пули калибр 7,1 лин. был также установлен и для нового ударного ружья.

Принятый в России образец ударного ружья отличался от иностранных лишь незначительными деталями, и потому помещенное ниже описание русского ружья обр. 1845 г. дает полное представление и об оружии этого типа остальных государств.

Ствол, ложка, штык ударного ружья обр. 1845 г. (рис. 46) по своему устройству походили на соответствующие части кремневого ружья. В новом оружии было обращено внимание на возможность лучшего прицеливания; на казеннике, который ввинчивался своей нарезкой в казну, имелось небольшое возвышение, называвшееся холмой; на нем раздвигалась прицельная прорезь (рис. 47); мушка припаивалась не к кольцу, имевшему шатание, а к дульной части ствола (см. рис. 46).

Для воспламенения заряда в задней части ствола, с правой его стороны, приваривался подстержник *б* (рис. 48) с разделанным в нем навинтованным каналом; в этот канал ввинчивался затравочный стержень; на него надевался капсюль, разбиваемый ударом курка,

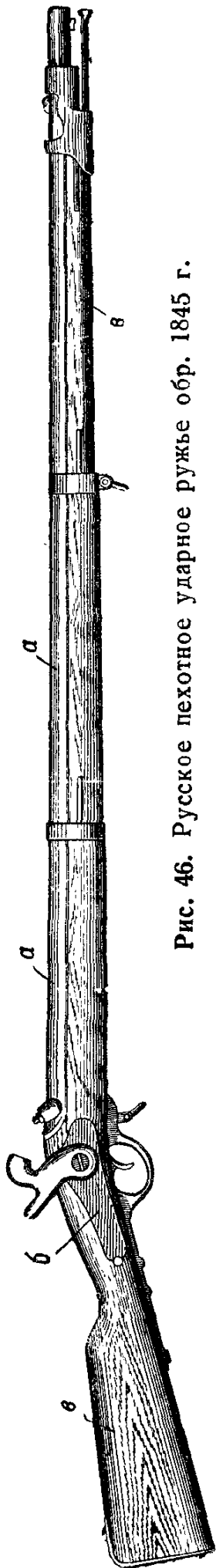


Рис. 46. Русское пехотное ударное ружье обр. 1845 г.

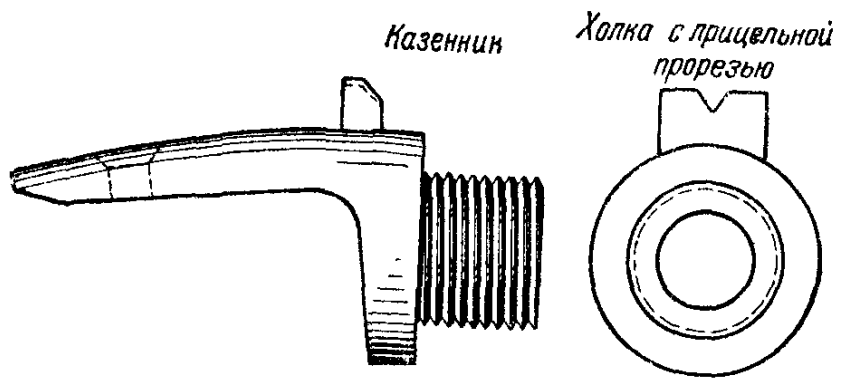


Рис. 47. Казенник ударного ружья обр. 1845 г.

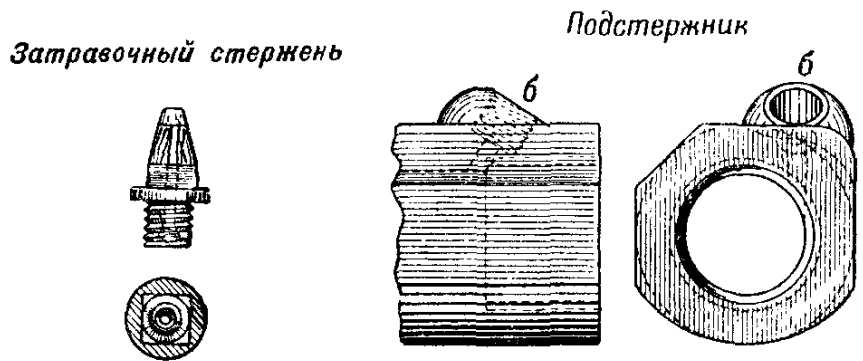


Рис. 48. Подстержник и затравочный стержень ударного ружья

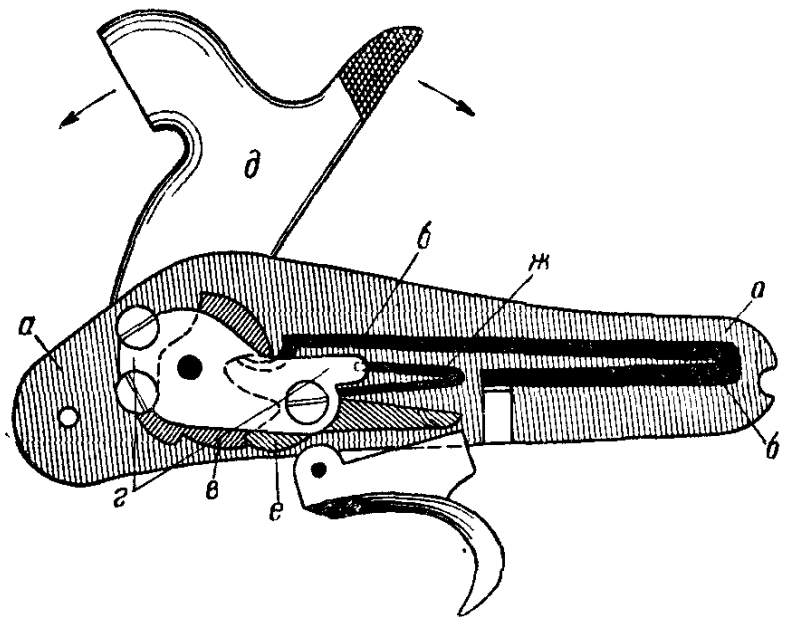


Рис. 49. Ударный замок

причем горящие газы воспламененного капсюля, проходя через канал стержня и подстержника, проникали в ствол и воспламеняли заряд пороха.

Ударный замок имел следующее устройство (рис. 49): на замочной доске *а* коротким своим концом была прикреплена боевая двухперая пружина *б*, соединенная длинным своим

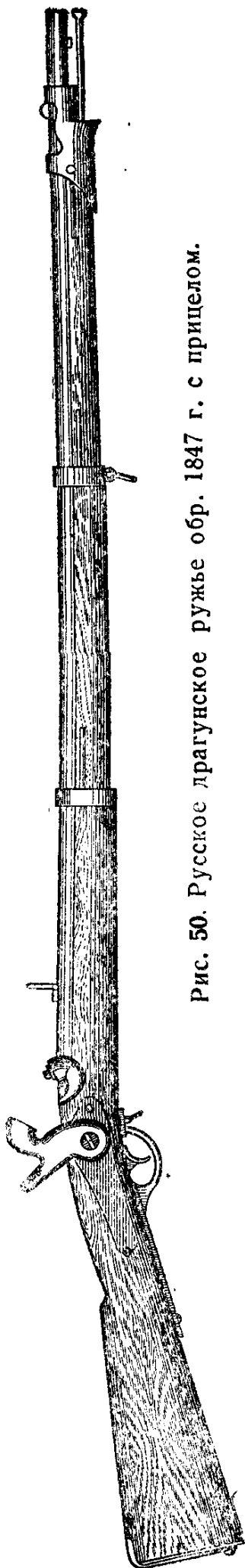


Рис. 50. Русское драгунское ружье обр. 1847 г. с прицелом.

пером с лодыжкой *в*; к лодыжке, вращающейся на оси, проходящей через замочную доску и накладку *г*, наглухо прикреплялся курок *д*; на лодыжке были взводы — боевой и предохранительный, в которые при взведенном курке и западало шептало спуска *е*, на него нажимала пружина *ж*, называвшаяся *перкой*; при нажатии на спусковой крючок шептало спуска выходило из взвода лодыжки, и последняя под действием боевой пружины вращалась вместе с курком, который разбивал капсюль.

Вес ружья со штыком — 4,7 кг, дальность стрельбы — прежняя: 300 шагов (213 м), скорострельность — один-два выстрела в минуту; меткость — такая же, как и у кремневых ружей; начальная скорость пули — около 450 м/сек.

Ударное драгунское ружье обр. 1847 г. показано на рис. 50.

## ВВЕДЕНИЕ ПОЛУШАРНЫХ ПУЛЬ

Первоначально к ударному оружию была принята круглая пуля, подобная имевшимся ранее в кремневых ружьях. В начале 50-х годов прошлого столетия французом Нейссером была предложена полушарная пуля, имевшая в задке углубление (рис. 51); пороховые газы

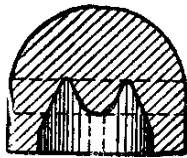


Рис. 51.  
Пуля  
Нейссера

при выстреле, попадая в это углубление, расширяли пулю по диаметру; стенки пули более плотно прикасались к стенкам канала ствола, значительно уменьшая прорыв пороховых газов. Газы сильнее действовали на пулю — она вылетала из ствола с большей скоростью; следствием этого была большая дальность стрельбы: 600 шагов вместе 300 шагов (426 м вместо 213 м). Кучность боя увеличилась, так как полет пуль получался более однообразный: на расстоянии даже в 600 шагов новые пули имели кучность одинаковую с прежними круглыми на расстоянии 300 шагов.

Эти новые пули вводились в русской армии во время Крымской войны 1854—1856 гг., во время которой так резко обнаружилась отсталость России в вооружении нарезным оружием.

Во время одной из вылазок из осажденного Севастополя были взяты в плен французские стрелки, у которых были найдены новые пули. Это и были пули Нейсслера.

Одной из причин неудачного исхода первого боя русских с десантом англичан и французов при реке Альме была большая дальность стрельбы союзников, что и заставило обратить особое внимание на пули Нейсслера. В Севастополе была образована особая комиссия для производства опытов, которые дали отличные результаты. Было решено снабдить войска такими пулями с приспособлением к ружьям особых прицелов. Вследствие затруднений военного времени эта мера не была выполнена; ружей с прицелом удалось выдать лишь ничтожное количество — 48 экземпляров на полк.

При технической отсталости промышленности в России, при малом количестве заводов, работавших на оборону, русской армии зачастую приходилось заимствовать образцы оружия из-за границы, вводя их с большим запозданием на вооружение.

Введение пуль Нейсслера является в этом отношении одним из самых показательных примеров.

В известной солдатской песне о Севастополе так поется о неудачном для русского оружия бое при Альме:

«Я спою вам о том, как от южных полей  
Поднималось облако пыли,  
Как сходили враги без числа с кораблей  
И пришли к нам и нас победили...»





## РАЗВИТИЕ НАРЕЗНОГО ОРУЖИЯ



### ПОЧЕМУ НЕОБХОДИМО БЫЛО СОВЕРШЕНСТВОВАТЬ НАРЕЗНОЕ ОРУЖИЕ

Существенным недостатком первоначальных образцов нарезных ружей был весьма мешкотный способ их заряжания с тугой загонкой пули в канал ствола. В то время, когда это оружие имело очень незначительное распространение — в XVII и XVIII веках, с этим недостатком можно было мириться, но по мере постепенного изменения тактических приемов ведения боя значение нарезного оружия сильно возросло.

Замена прежних постоянных армий, формировавшихся из наемников, армиями, организованными во время французской революции в конце XVIII века из революционного народа, не могла не отразиться на тактике их действий. Революционный энтузиазм нашел новые формы боя, характеризовавшиеся большей самостоятельностью: вместо сомкнутых строев хорошо обученных войск появились более разрозненные действия отдельных групп, лучше применявшихся к местности и действовавших в рассыпном строю.

При новой тактике войск нарезное дальнобойное оружие приобрело особое значение. Отдельные стрелки, вооруженные таким оружием, с успехом поражали наиболее важные цели, например, начальствующих лиц неприятельских войск, сапер, строивших мосты и возводивших укрепления, и пр.

В 1791 и 1793 гг. для французской армии были разработаны новые образцы таких ружей, но они не представляли в отношении своей конструкции шага вперед. Для их заряжания надо было, как и в прежних образцах, вгонять пулю в нарезы через весь канал ствола. Великий полководец Наполеон снял их с вооружения своей армии, указав, что они представляют самое плохое оружие, которое когда-либо выдавалось на руки солдатам.

### НАРЕЗНОЕ РУЖЬЕ ФАЛИСА, ЗАРЯЖАЮЩЕЕСЯ С КАЗНЫ

Надо было освободить стрелка от мешкотного способа заряжания. Среди различных попыток в этом направлении необходимо прежде всего указать на систему Фергюссона, предложенную им еще в 1781 г. Ружье Фергюссона представляло интерес: он разработал систему, заряжавшуюся с казны, что значительно облегчило заряжание оружия. К подобным же ружьям относится и система

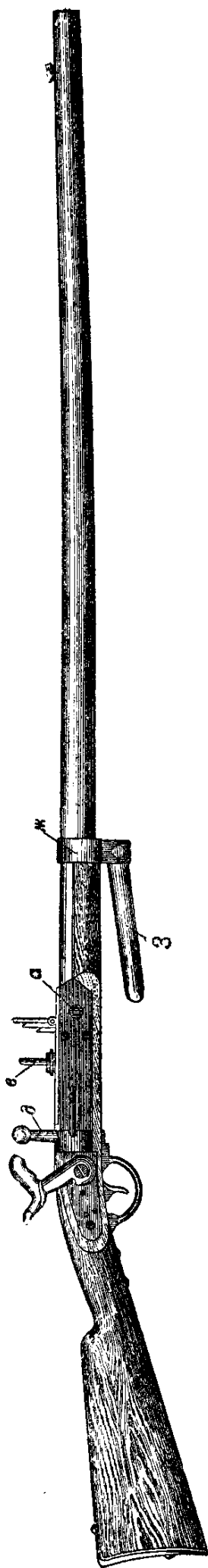


Рис. 52. Русское крепостное ружье обр. 1839 г. — затвор закрыт

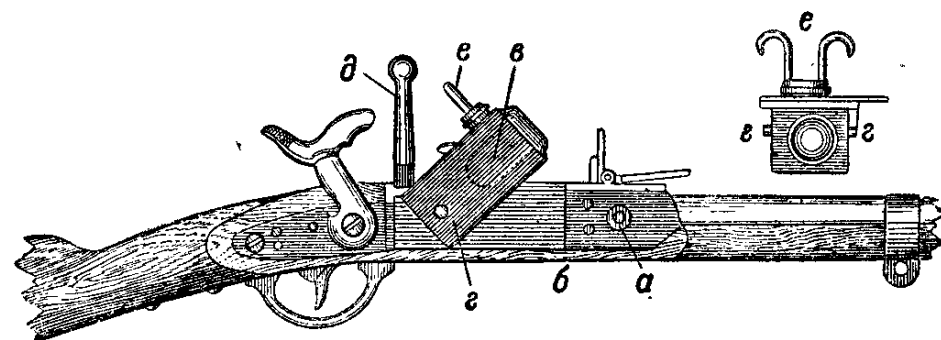


Рис. 53. Русское крепостное ружье обр. 1839 г. — затвор открыт

при зарядании порох и пуля; затем камора при помощи ее рукоятки *е* опускалась передней частью вниз и подвигалась вперед, до упора своей конической частью в соответствующее углубление задней части ствола; сзади каморы накладывался засов *д* для ее удержания при выстреле.

Несмотря на новые идеи, которые были вложены в устройство этого оружия, опыт его применения не дал хороших результатов, так как части запирающегося механизма быстро изнашивались и происходили прорывы пороховых газов в затвор и в лицо стрелявшего.

Необходимо было найти новую систему, которая давала бы более легкое зарядание оружия и в то же время большую надежность в его действии.

### ШТУЦЕРА ДЕЛЬВИНЯ, ТЬЕРРИ, БЕРНЕРА, ЛИТТИХСКИЙ, ТУВЕНЕНА

*Штуцер Дельвиня.* За несколько лет до изобретения Фалиса, в 1825 г., французский оружейник Дельвинь разработал штуцер, называвшийся «каморным», в котором легкость зарядания ствола была почти одинаковая с гладкоствольным ружьем.

В штуцере Дельвина ствол ввинчивался в особую камеру *аб* (рис. 54), имевшую круговой уступ *вв*; при зарядании стрелок сначала отсыпал заряд в углубление камеры, затем

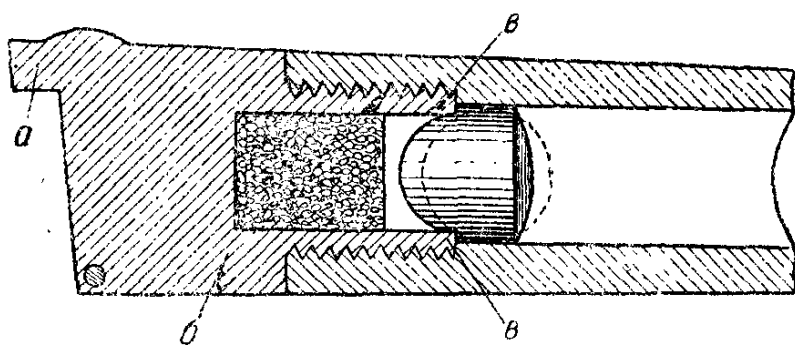


Рис. 54. Казенная часть штуцера Дельвина

свободно вкладывал пулю, которая и ложилась на уступы камеры, как это показано на рисунке.

Несколькими ударами шомпола пуля расплющивалась об эти уступы, раздаваясь по ширине и входя в нарезы, т. е. не требовалось загонки пули через всю длину ствола.

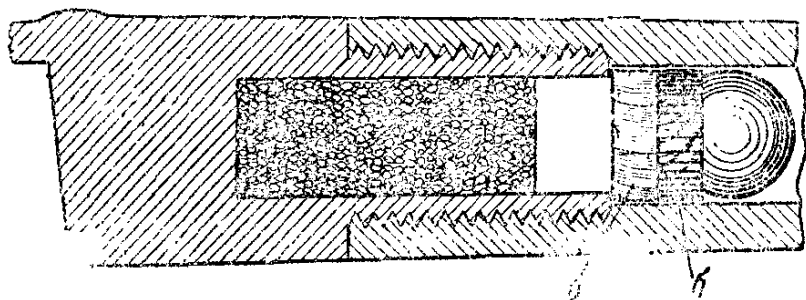


Рис. 55. Казенная часть штуцера Тьерри

Испытания, однако, показали, что при ударах шомпола пуля иногда вдавливалась в камеру и плохо вжималась в нарезы.

*Штуцер Тьерри.* Попытки улучшить штуцер Дельвина были сделаны французом Тьерри в 1840 г.; он предложил соединять пулю

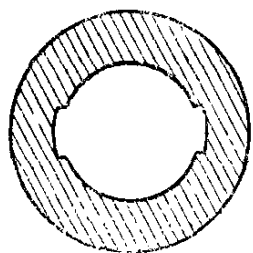


Рис. 56. Нарезы штуцера Бернера



Рис. 57. Пуля с ободком к штуцеру Бернера

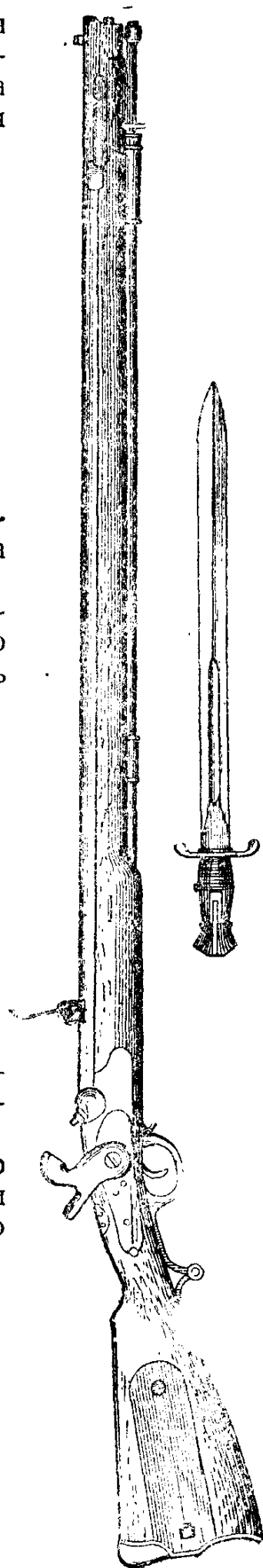


Рис. 58. Литовский штуцер обр. 1843 г., принятый на вооружение русских стрелковых батальонов

с особым деревянным поддоном (рис. 55) *а* и просаленным пластырем *б*; благодаря такому устройству пуля при осаживании ее ударами шомпола не проникала в камору и лучше заполняла нарезы; просаленный же пластырь очищал канал от нагара. Такие штуцера были приняты во Франции для вооружения орлеанских стрелков; дальнейшего же распространения они не получили. Система Тьерри также не вполне разрешала вопрос в отношении разработки надежного и удовлетворяющего всем требованиям нарезного оружия: поддон, вылетающий из канала ствола вместе с пулей, влиял на правильность полета пули, что ухудшало кучность боя; кроме того, по сравнению с прежней круглой пулей пуля Тьерри с поддоном и пластырем была более сложной.

*Штуцера Бернера и литтихский.* В 1832 г. немец Бернер предложил разделять в стволах вместо большого количества мелких нарезов только два довольно широких нареза (рис. 56), в ко-

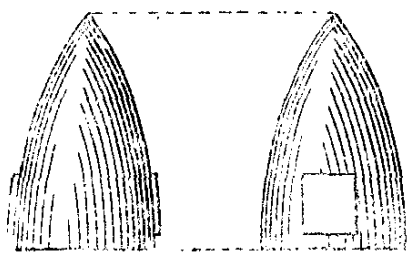


Рис. 59. Цилиндро-стрельчатая пуля к Литтихскому штуцеру обр. 1843 г. с ушками

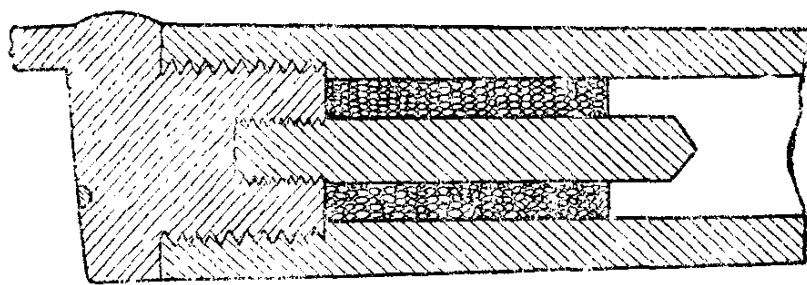


Рис. 60. Казенная часть штуцера Тувенена

торые и вкладывать пулю, снабженную выступающим ободком по форме этих нарезов (рис. 57). Такое оружие не требовало тугой забивки пули в нарезы — она вкладывалась совершенно свободно.

Эта система была принята во многих государствах, в том числе и в России в 1843 г.; такими ружьями были вооружены стрелковые батальоны (рис. 58). Это оружие называлось литтихскими штуцерами по месту их изготовления в г. Литтихе, в Бельгии. Круглая пуля с ободком была вскоре заменена цилиндро-стрельчатой с двумя выступающими ушками (рис. 59), направляемыми при зарядании в нарезы. Дальность стрельбы была повышена до 1200 шагов (850 м); вес штуцера со штыком — 12,9 фунта (5,28 кг), штык клинковый, скорострельность — один-два выстрела в минуту.

Недостатком штуцеров системы Бернера было быстрое истирание от стрельбы граней нарезов, вследствие чего нарезы несколько расширились и пуля по ним шла с шатанием, т. е. плохо велась, почему и меткость разношенных штуцеров была неудовлетворительной; кроме того, форма пуль с круговым желобком или с ушками была невыгодна в отношении обтекания воздуха при полете.

*Штуцер Тувенена.* В 1842 г. француз Тувенен сделал следующую попытку усовершенствовать зарядание нарезного оружия. Тувенен предложил по оси каморы ввинчивать заостренный стержень, вокруг которого помещался заряд и о головку которого

расплющивалась пуля ударами шомпола (рис. 60). Эта система была замечательна по своей простоте и легкости, с которой она могла быть приспособлена к гладкоствольному оружию: необходимо было лишь разделать нарезку в казеннике и ввинтить в него стержень.

Пуля к ружью Тувенена была принята цилиндрико-стрельчатой формы, которая более удобно, чем круглая, вжималась в нарезки ударами шомпола; в головке шомпола было сделано соответствующее углубление (рис. 61). Благодаря такой форме пули лучше преодолевали сопротивление воздуха при полете, она лучше рассекала воздух и лучше сохраняла скорость. Эта выгода понятна из сравнения скорости движения различных морских судов; всякому

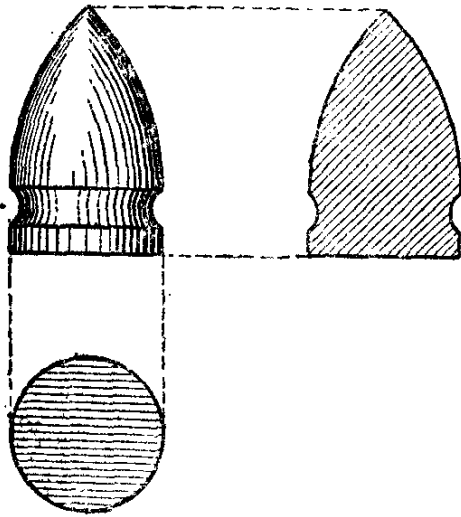


Рис. 61. Пуля цилиндрико-стрельчатой формы к штуцеру Тувенена

известно, что лодка с заостренной носовой частью лучше рассекает воду и быстрее движется, чем лодка, движущаяся тупой кормой вперед. Кроме изменения формы пули, был увеличен и ее вес, что также улучшило сохранение пулей ее скорости. Выгода большего веса пули может быть понятна из следующего сопоставления: Если покатить под гору два камня, один небольшой — малого веса, а другой более значительных размеров, а следовательно, и большего веса, то тяжелый камень дальше покатится под гору, чем более легкий: всякие неровности, возвышения и другие сопротивления поверхности почвы скорее остановят его, чем тяжелый камень. Такое же явление происходит и при полете пули: тяжелая пуля полетит дальше, лучше сохраняя свою скорость при полете. При продолговатых пулях значение нарезов еще более увеличилось; вращательное движение, которое получали пули, придало им большую устойчивость при полете.

Система Тувенена превосходила во многих отношениях все прежние образцы нарезного оружия, но и ей были свойственны некоторые недостатки: расшатывание стержня от ударов шомпола и затрудненная чистка ствола около стержня.

## ПУЛИ МИНЬЕ И ПЕТЕРСА-ТИММЕРГАНСА

Указанные выше недостатки были совершенно устранены в следующей системе нарезного оружия, а именно в системе Минье 1848 г.; в этом оружии пуля вжималась в нарезки ствола не ударами шомпола, а действием самих пороховых газов. Для этого в цилиндрико-стрельчатой пуле, в задней ее части, было разделано гнездо в виде усеченного конуса, в которое вставлялась чашечка из листового железа (рис. 62).

При выстреле чашечка вследствие своей легкости начинала двигаться раньше пули и расширяла ее заднюю часть, которая врезалась в нарезки.

В отношении удобства заряжания система Минье не оставляла желать ничего лучшего: зарядание нарезного оружия сделалось таким же легким, как и гладкоствольного. В этом заключалась громадная заслуга Минье. Некоторым недочетом этой системы являлась затруднительность изготовления пуль с чашечками, особенно самих чашечек, которые должны были выделываться с особой тщательностью и единообразием и входить без всякого зазора в гнездо пули.

С этими пулями были произведены многочисленные опыты, причем в Бельгии в 1852 г. Петерсом и в дальнейшем Тиммергансом было, наконец, найдено, что при надлежащих размерах гнезда ци-

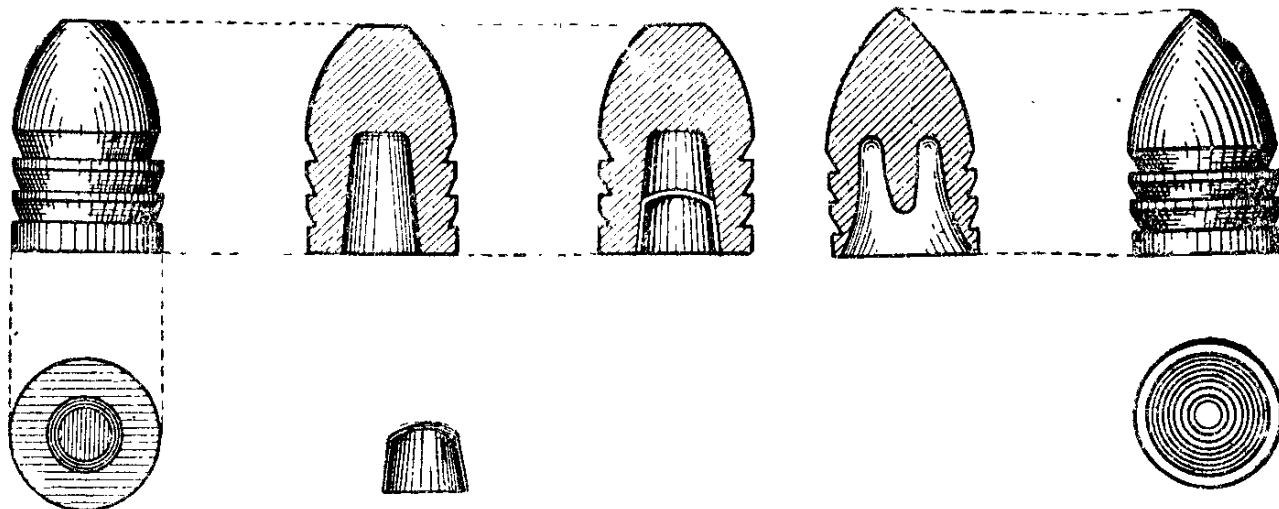


Рис. 62. Пуля Минье

Рис. 63. Пуля Петерса-Тиммерганса

линдро-стрельчатых пуль чашечки Минье не нужны и достаточно действия одних пороховых газов для расширения пули и вжатия ее в нарезы (рис. 63).

Нарезное оружие с ударным замком, стреляющее пулями Минье, Петерса-Тиммерганса или им подобными, стало быстро распространяться во всех государствах.

## ОПЫТЫ С НАРЕЗНЫМ ОРУЖИЕМ В РОССИИ

Что касается русской армии, то в 1852 г. новое оружие было подвергнуто обширным испытаниям в различных войсковых частях. Результаты оказались очень хорошими, и в том же году было решено переделать некоторую часть гладкоствольных ружей, разделявая в стволе 4 нареза и приняв к ним бельгийскую пулю (Петерса-Тиммерганса). Этими ружьями вооружали отборных стрелков — застрельщиков пехотных полков: первоначально по 26 на батальон, а потом по 26 на роту. В 1854 г. был утвержден и новый образец такого же ружья (рис. 64).

Ударные заряжавшиеся с дула нарезные ружья, принятые на вооружение различных государств в 40-х и 50-х годах прошлого столетия, по своей конструкции различались только устройством отдельных деталей. Русское ружье обр. 1854 г. имело следующее устройство: калибр — 7 лин. (17,78 мм), длина ствола — 108,36 см,

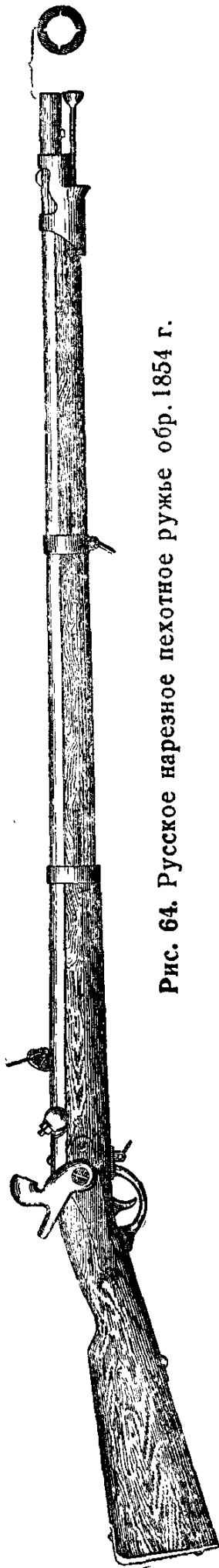


Рис. 64. Русское нарезное пехотное ружье обр. 1854 г.

нарезов — 4, прицел был принят так называемого секторного типа, по идее своего устройства подобный секторному прицелу ныне состоящей на вооружении Красной Армии 7,62-мм магазинной винтовки. Штык трехгранный. Замок ударный, описанный выше.

Таковы были различные преобразования и усовершенствования ручного огнестрельного оружия в 40-х и 50-х годах прошлого столетия, т. е. в ту эпоху, когда ручное оружие достигло высокой для того времени ступени развития.

Нарезное ружье при стрельбе на 1 200 шагов рассеивало пули меньше, чем гладкоствольное с 300 шагов. Недостатки кремневого замка были совершенно уничтожены ударной системой, а мешкотный способ заряжания был устранен с принятием пуль системы Минье, Петерса и Тиммерганса.

## ВООРУЖЕНИЕ РУССКОЙ АРМИИ В КРЫМСКУЮ КАМПАНИЮ

Несмотря на усиленную деятельность русских оружейников того времени, введение нарезного оружия в русской армии значительно запоздало. Оружейные заводы медленно вырабатывали новое оружие. По мере интенсивного развития промышленности и роста производительных сил в странах Западной Европы начинает все более и более сказываться отсталость царской России.

В начале 50-х годов некоторые передовые страны Европы, например Англия, уже имели почти всю пехоту вооруженной нарезным оружием и притом более совершенного устройства (с пулями Притчета), чем штуцера с двумя нарезами. Что касается России, то ее войска ко времени Севастопольской войны 1853—1856 гг. имели по преимуществу гладкоствольное, ударное, заряжающееся с дула оружие и в самом незначительном количестве нарезное в стрелковых батальонах.

Гладкоствольные ружья имели дальность стрельбы до 300 шагов, нарезные же с пулями Минье или Петерса — до 1 200 шагов. Неприятельские английские и французские войска имели возможность поражать русских уже во время подхода к месту боя, нанося поражения даже отдаленным резервам. Все полевые сражения



Рис. 65. Русские солдаты, вооруженные ударными ружьями, во время осады Севастополя

Крымской кампании при Альме, Инкермане и Черной речке оказывались неудачными для русского оружия.

Несмотря на доблесть и беззаветное мужество, проявленные русскими солдатами и матросами при обороне Севастополя, несмотря на отражение нескольких настойчивых штурмов, после беспрецедентной одиннадцатимесячной обороны, 10 сентября 1855 г., Севастополь пал.

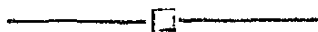
«Не веселую, братцы, вам песню пою,  
Не веселую песню победы,  
Что певали отцы в Бородинском бою,  
Что певали в Очакове деды...»  
«Я спою, как росла богатырская рать  
Шли бойцы из железа и стали,



И как знали они, что идут умирать,  
И как свято они умирали!  
Как под грохот гранат, как сквозь пламя и дым  
Под немолчные тяжкие стоны  
Выходили редуты один за другим,  
Грозной тенью росли бастионы».

Русскому народу пришлось дорого расплачиваться за отсталость верхов русского командования: отсталость техническую — вследствие недооценки крайней важности скорейшего введения нарезного оружия, и тактическую — вследствие применения в полевых боях устарелых сомкнутых строев против рассыпного строя союзников и недостаточного обучения войск лучшему применению к местности.

На рис. 65 показаны русские солдаты, идущие в атаку со своим ударным оружием во время боев под Севастополем.



**ПРИНЯТИЕ НАРЕЗНОГО ОРУЖИЯ  
НА ВООРУЖЕНИЕ ВСЕЙ АРМИИ.  
УМЕНЬШЕНИЕ КАЛИБРА**



**ПОЧЕМУ НЕОБХОДИМО БЫЛО УМЕНЬШЕНИЕ  
КАЛИБРА ДЛЯ ВНОВЬ ВВОДИМОГО  
НАРЕЗНОГО ОРУЖИЯ**

Первые нарезные ружья, получавшиеся переделкой из гладкоствольных (в России — калибром 7,1 лин.), а также и новые того же калибра при принятии к ним вместо шаровых более тяжелых цилиндро-стрельчатых пуль обладали более сильной отдачей. Пороховым газам при выстреле было легче стронуть с места и врезать в нарезы легкую пулю, чем тяжелую. Вследствие некоторой задержки в движении тяжелой пули вперед пороховые газы действовали с большой силой назад, увеличивая отдачу ружья. При переходе к нарезному оружию потребовалось ввиду этого несколько уменьшить заряд, а это последнее невыгодным образом сказалось на уменьшении начальной скорости пули, что не давало возможности в полной мере использовать новое нарезное оружие.

Кроме того, вследствие принятия более тяжелых цилиндро-стрельчатых пуль пришлось уменьшить носимый запас патронов с 60 до 40, что сохранило общий вес снаряжения солдата.

Отсюда видно, что хотя введение пуль Минье или бельгийского образца устраняло бывший ранее мешкотный способ заряжания нарезного оружия, но вновь введенные образцы нельзя было считать совершенными. Выявилась необходимость уменьшения калибра. Такое уменьшение давало следующие выгоды: при уменьшении калибра цилиндро-стрельчатая пуля выходила меньшего размера, а следовательно, и меньшего веса; отдача получалась не столь сильной, стрелок мог носить при себе большее количество патронов.

Таким образом, одновременно с распространением нарезного оружия и принятием пуль Минье и Петерса всюду возник вопрос об уменьшении калибра. Самый малый калибр был принят в Швейцарии—10,4 мм (4,1 лин.) в 1851 г., в Англии—14,77 мм (5,77 лин.) в 1852 г., в Испании—15,24 мм (6 лин.) в 1852 г., во Франции—11 мм (4,3 лин.) в 1866 г., в Пруссии—15,44 мм (6,08 лин.) в 1841 г.

## ПРИНЯТИЕ В РОССИИ ВИНТОВКИ УМЕНЬШЕННОГО КАЛИБРА в 6 лин. (15,24 мм)

В России в 1856 г. для стрелковых батальонов и стрелковых команд пехотных частей была утверждена 6-линейная ударная заряжающаяся с дула винтовка (рис. 66); с этих пор название нарезное ружье сохранилось лишь для 7-линейного оружия.

По своему устройству 6-линейная винтовка была подобна 7-линейному нарезному ружью, принадлежа к тому же типу ударного заряжающегося с дула оружия; прицел был прежнего типа—секторный, штык также прежний—трехгранный (рис. 66). Главное отличие было в изменении калибра; для большего удобства заряжания ствол был укорочен на 15 см; вес ружья без штыка—4,4 кг, со штыком—4,8 кг; вес заряда, несмотря на уменьшение веса пули, удалось оставить прежний; новый заряд 1,12 г (прежний для 7-линейного ружья—1,1 г); вес пули 35,19 г (7-линейной—49,05 г), начальная скорость—350 м/сек.

Одновременно был возбужден вопрос и о вооружении винтовками всей армии—как пехоты, так и кавалерии. С принятием продолговатых пуль с внутренним расширительным гнездом были устранены те трудности, которые препятствовали широкому распространению нарезного оружия (мешкотный способ заряжания). Нарезное ружье можно было дать теперь каждому бойцу. С другой стороны, опыт Крымской кампании указывал на необходимость замены прежних тактических приемов боя рассыпным строем и лучшим применением к местности, при которых войскам надо было дать и более меткое нарезное оружие.

К общему перевооружению русской армии настойчиво понуждали неудачи, постигшие русские войска под Альмой, Инкерманом и Черной речкой.

6-линейная пехотная винтовка имела такое же устройство, как и стрелковая; отличие заключалось лишь в образце прицела, который был приспособлен для стрельбы только до 600 шагов взамен наибольшей

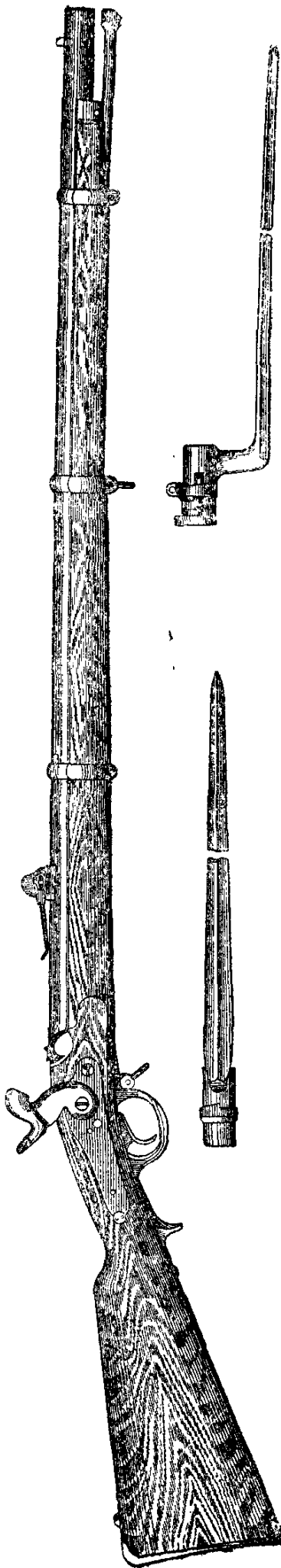


Рис. 66. 6-линейная стрелковая винтовка обр. 1856 г.

дистанции в 1 200 шагов, установленной для стрелковых частей и команд.

Вопрос о вооружении винтовками всей пехоты возбудил много споров в командных верхах русской армии. Противники этой меры указывали, что нарезным оружием необходимо вооружать только отборные войска—стрелковые батальоны и лучших стрелков в пехотных полках, которые смогли бы надлежащим образом использовать это более меткое оружие; что же касается обыкновенных солдат всей линейной пехоты, то относительно них приводились соображения, что вряд ли можно будет надлежащим образом обучить их производству меткого выстрела и что ввиду этого расходы на вооружение таких солдат более метким оружием будут напрасными.

Хотя этот вопрос и был разрешен в пользу вооружения винтовками всей пехоты, но тогда же поднялись новые споры о невозможности обучения обыкновенных солдат стрельбе на дальние дистанции, почему и было решено ограничить их прицел дистанциями только до 600 шагов.

Образец винтовки для всей русской пехоты был утвержден в 1858 г. Почти одновременно были разработаны образцы 6-линейной драгунской и казачьей винтовки для вооружения кавалерии.

Драгунская винтовка отличалась от стрелковой меньшей длиной ствола, а также прицелом, приспособленным для стрельбы только до 800 шагов. Казачья винтовка (рис. 57) имела также несколько меньшую длину, а прицел— для расстояний до 1 000 шагов.

Часть 6-линейных пехотных и почти все казачьи винтовки были заказаны за границей— частным фабрикантам Бельгии и Германии. Ввиду того, что на изготовление 6-линейных винтовок требовалось значительное время, а также было желательно использовать громадные количества состоявшего в войсках и складах оружия калибром 7 и 7,1 лн., решено было все эти ружья переделать в нарезные путем нарезки их стволов. Для такой нарезки также пришлось вызывать иностранных мастеров и выписывать нарезательные машины и станки.

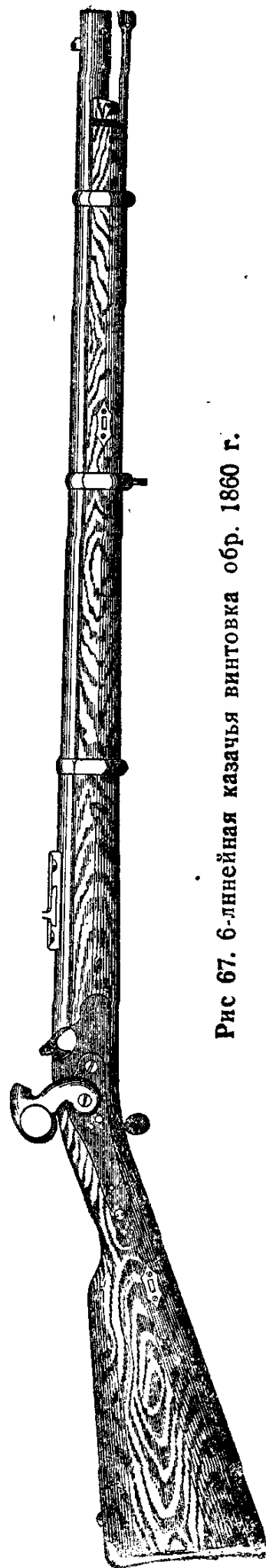


Рис 67. 6-линейная казачья винтовка обр. 1860 г.

Вообще заказы оружия за границей во время перевооружений и войн были обычным явлением в царской России. Во время Севастопольской кампании фабрикантам Бельгии, Германии и Америки также были заказаны громадные количества нарезных ружей.

При технической отсталости и малом развитии промышленности России заказы за границей обходились не дороже, чем в нашей стране, а между тем получалась выгода в скорости изготовления и отчасти в качестве продукции.

Частые заказы оружия за границей являлись характерным признаком технической отсталости царской России.



## ВВЕДЕНИЕ ОРУЖИЯ, ЗАРЯЖАЕМОГО С КАЗНЫ



### ПОЧЕМУ БЫЛО НЕОБХОДИМО ВВЕДЕНИЕ ОРУЖИЯ, ЗАРЯЖАЕМОГО С КАЗНЫ

Помимо увеличения дальности, достигнутой введением нарезного оружия, особое внимание оружейных изобретателей и конструкторов было обращено и на увеличение скорострельности.

Введение расширяющихся пуль Минье и бельгийского образца

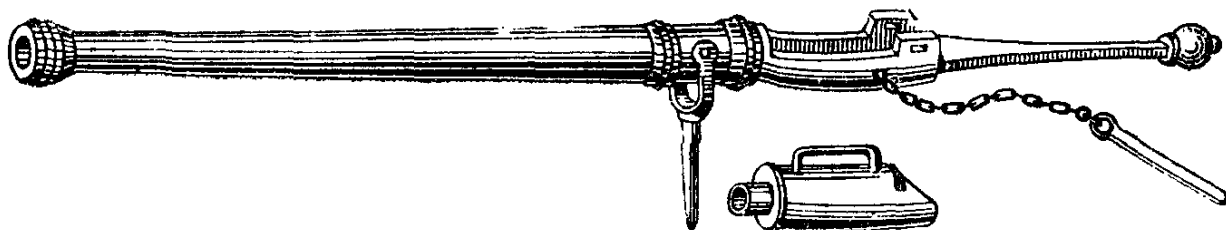


Рис. 68. Первоначальный образец оружия, заряжающегося с казны, с отдельной камерой

увеличило удобство заряжания нарезного оружия и сравняло его в этом отношении с гладкоствольным. Введение ударного замка вместо кремневого несколько облегчило приемы по подготовке оружия к выстрелу. Максимальная скорострельность увеличилась до двух прицельных выстрелов в минуту. Попытки увеличить скорострельность на этом, однако, не остановились: техника продолжала выдвигать все новые и новые идеи, которые могли еще более упростить заряжание.

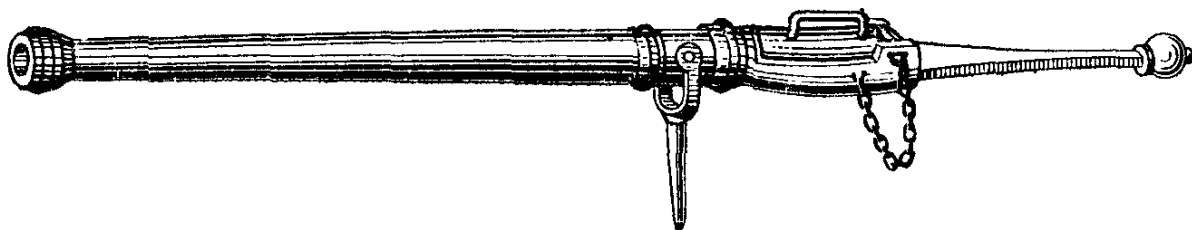


Рис. 69. Первоначальный образец оружия, заряжающегося с казны, со вставленной камерой

Необходимо было иметь в виду, что для заряжания оружия с дула надо было подниматься во весь рост; готовить оружие к выстрелу сидя и лежа было невозможно. После введения в войска более дальнбойного и более меткого оружия надо было принять все меры для устранения этого недостатка в целях лучшего укрытия бойцов.

Помимо стремления к увеличению скорострельности, необходимость такого предохранения стрелка во время заряжания и была основной причиной перехода к заряжанию с казны, при котором все приемы по перезаряжанию оружия можно было производить более укрыто.

Первые образцы такого оружия были известны уже очень давно: появление их относится еще к XVI веку. Это оружие (рис. 68) состояло из ствола и ствольной коробки, в которую вставлялась отдельная зарядная камера; в ней помещались заряд и пуля. После заряжания камера вкладывалась в ствольную коробку, продвигалась к стволу и сзади удерживалась клином, загоняемым ударами молотка (рис. 69). Далее необходимо отметить образцы, относящиеся к концу XVIII и началу XIX века: системы Фергюссона и Фалиса, о которых уже было упомянуто выше.

## ПОЯВЛЕНИЕ БОЛЕЕ СОВЕРШЕННЫХ ОБРАЗЦОВ КАЗНОЗАРЯДНОГО ОРУЖИЯ КЛАССИФИКАЦИЯ ВИНТОВОК

Разработка оружия, заряжающегося с казны, значительно оживляется в середине XIX века. Все вновь появившиеся в это время образцы такого оружия можно подразделить на 3 категории, в зависимости от типа патронов, которыми они заряжались.

1. *Капсюльные винтовки.* Они переделывались из ударных, заряжающихся с дула, для заряжания с казны бумажным патроном, содержащим пулю и порох без капсюля; последний попрежнему носился отдельно и надевался на стержень ударникового замка (системы: Терри-Нормана — временно принятая в России, Ларсена — принятая в Норвегии, Линднера — в Баварии, Шерпа — бывшая на вооружении некоторых частей в США в 1863—1865 гг., Грина, Жилле-Труммера — бывшие на испытании).

2. *Игольчатые,* приспособленные для стрельбы бумажными унитарными патронами, т. е. такими патронами, которые содержали в себе не только порох и пулю, но и капсюль; последний разбивался помощью иглы особого ударного приспособления, помещавшегося в самом затворе (винтовки Дрейзе, бывшие на вооружении прусской армии, Шасспо — французской и Карле — русской).

3. *Казнозарядные, приспособленные для стрельбы унитарными патронами с металлической гильзой,* к числу которых принадлежала подавляющая часть как опытных, так и введенных на вооружение винтовок (Пибоди, Пибоди-Мартини, Вердера, Верндля, Крикка, Баранова, Снайдера и др.).

Из капсюльных винтовок наибольший интерес по оригинальности идеи конструкции представляют двупульные системы Жилле-Грина, а также системы Терри-Нормана, Линднера, Шерпа.

В двупульной системе Жилле, испытывавшейся в России, запирание ствола производилось цилиндрическим скользящим затвором; гребень затвора при повороте заходил в особую выемку в пра-

вой стороне ствольной коробки и тем удерживал затвор от отбрасывания назад при выстреле.

Устранение прорыва пороховых газов в затвор при стрельбе достигалось осадкой второй, задней пули; в этой системе (рис. 70) для производства выстрела применялись две пули, из которых передняя вылетала из дула, а задняя осаживалась назад и, раздаваясь при этом от удара о передний обрез затвора, запирала (обтюрировала) казну.

Двупульная система не была, однако, принята на вооружение, так как испытания ее в войсках дали неудовлетворительные результаты: в зависимости от разнообразных качеств свинца задняя пуля раздавалась или очень сильно или же недостаточно; в первом случае застрявшую пулю нельзя было продвинуть затвором вперед для вкладывания нового патрона; необходимо было

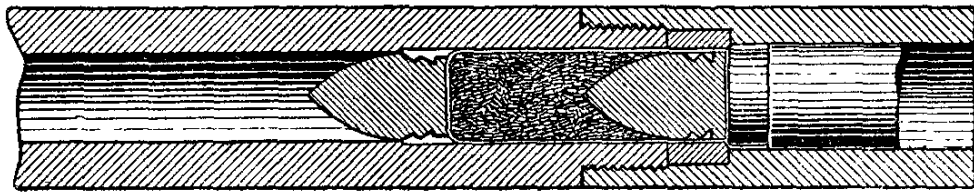


Рис. 70. Двупульная система Жилле-Грина

прибегать к шомполу или колотушке, во втором же случае происходили прорывы пороховых газов в затвор и в лицо стрелку.

В системе Терри-Нормана, принятой в 1866 г. на вооружение русской армии, затвор также был скользящий, удерживавшийся во время выстрела помощью особых выступов, заходивших при его повороте за соответствующие срезы кольцевого паза ствольной коробки; замок — ударниковый. Для подготовки к выстрелу требовалось вкладывание в казенную часть ствола бумажного патрона с зарядом пороха и пуль и отдельное надевание затем капсюля на затравочный стержень. Скорость стрельбы получалась до 5 прицельных выстрелов в минуту.

Система Терри-Нормана была принята временно и была оставлена лишь потому, что в это время было обращено внимание на более совершенные системы игольчатого оружия, стрелявшего унитарным патроном и не требовавшего отдельного приема по надеванию капсюля на стержень. Игольчатые винтовки имели скорострельность до 7—8 прицельных выстрелов в минуту.

Для русской армии было изготовлено всего 62 000 винтовок Терри-Нормана. Значения в истории войн русского народа эта винтовка не имела.





**ВВЕДЕНИЕ ЗАРЯЖАЕМЫХ С КАЗНЫ  
ИГОЛЬЧАТЫХ ВИНТОВОК, СТРЕЛЯЮЩИХ  
УНИТАРНЫМИ БУМАЖНЫМИ ПАТРОНАМИ**



**РАЗРАБОТКА ОРУЖЕЙНИКОМ ДРЕЙЗЕ ИГОЛЬЧАТОЙ  
ВИНТОВКИ**

В 1841 г. в Пруссии раньше других государств был принят на вооружение армии образец заряжающейся с казны винтовки, разработанный немецким оружейным мастером Дрейзе.

Для ускорения и облегчения заряжания Дрейзе пришла мысль соединить капсюль с патроном и воспламенить его иглой вместо ударного замка. Воспламеняющая игла помещалась в цилиндрическом канале затвора; такие ружья получили название игольчатых.

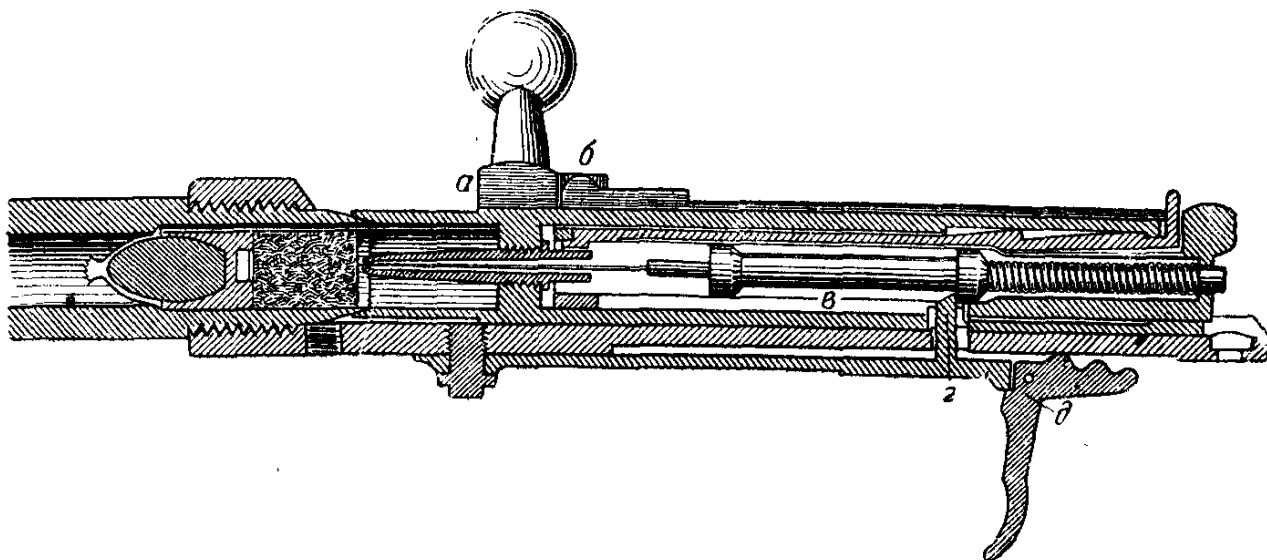


Рис. 71. Винтовка Дрейзе — игла спущена

Первоначальные образцы ружей Дрейзе заряжались с дула, причем унитарный бумажный патрон опускали с дула; игла же для разбивания капсюля должна была быть предварительно взведена со сжатием нажимавшей на иглу сильной спиральной пружины. Возможность воспламенения капсюля и производства случайного выстрела в момент заряжания винтовки, без предварительного взведения иглы, и заставила Дрейзе обратиться к разработке оружия, заряжаемого с казны.

Ствол нового ружья Дрейзе имел калибр 15,44 мм, затвор был скользящий. Он состоял из трубки, по оси которой был сделан продольный канал для помещения замочного механизма, т. е. иглы и спиральной пружины. На рис. 71 и 72 изображен за-

мочный механизм со спущенной и взведенной иглой; в последнем случае круговой выступ ударника в заскакивал за шептало э спускового механизма. Сцепление затвора со ствольной коробкой достигалось тем, что при повороте затвора за рукоять слева направо уступ рукояти *a* помещался перед особым выступом коробки *б*, воспринимавшим отдачу. Для открывания затвора надо было его повернуть, причем рукоять выходила из-за уступа. Прорыв газов при выстреле устранялся нажатием конической передней части затвора на конический же срез ствола. Патрон Дрейзе (рис. 71) состоял из заряда пороха и овальной пули, помещенной в палковом поддоне, которым пуля и велась по наредам; на дне поддона помещался капсюль. Из рисунка видно, что для воспламенения капсюля игла должна была пройти через весь заряд, а следовательно, должна была быть довольно длинной.

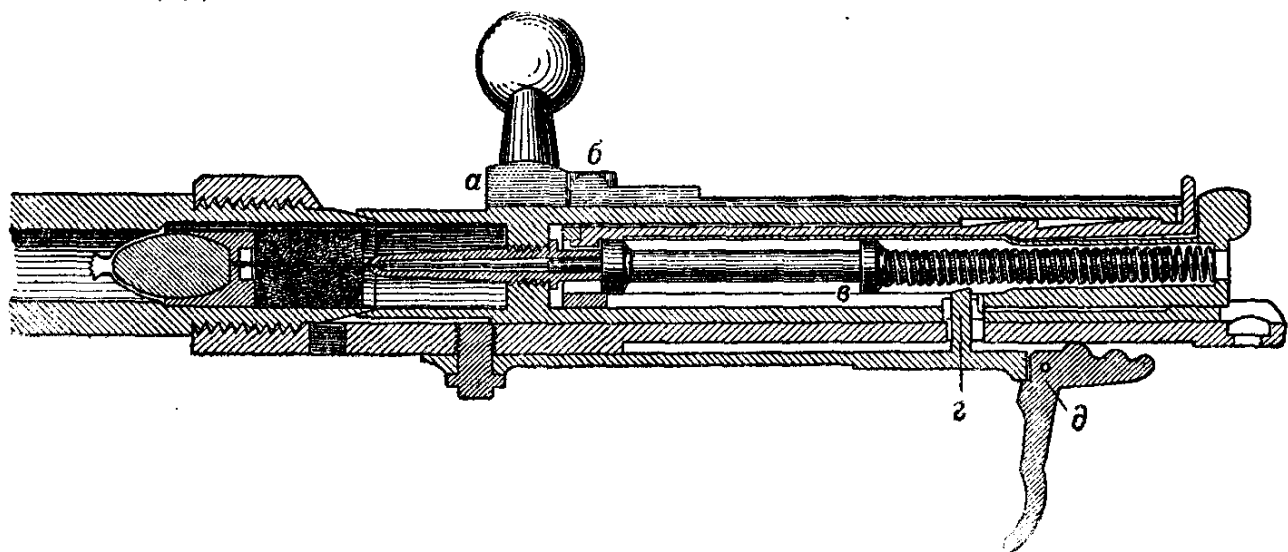


Рис. 72. Винтовка Дрейзе — игла взведена

Первоначально к изобретению Дрейзе в других государствах отнеслись с недоверием; его система, несмотря на значительное ускорение стрельбы — до 7 выстрелов в минуту вместо 2 при зарядании с дула, — обладала, однако, некоторыми недостатками, а именно: не вполне удовлетворительной меткостью вследствие того, что пуля велась по наредам поддоном; иногда бывали случаи прорыва пороховых газов в затвор от неточной его пригонки при массовом изготовлении винтовок.

Успех пруссаков в австро-прусской войне 1866 г., объяснявшийся превосходством их вооружения над вооружением австрийских войск, заставил обратить всеобщее внимание на заряжаемые с казны ружья Дрейзе. По собранным сведениям, на одного раненого или убитого пруссака приходилось 8 австрийцев. Скорострельность прусского оружия по сравнению с прежними ударными заряжаемыми с дула ружьями австрийцев сказалась на успешности действий пруссаков в боевых столкновениях и была одной из причин победы прусской армии.

В 1866 г. Франция решила принять на вооружение армии ружья игольчатой системы Шасспо. Калибр ружья Шасспо — 11 мм (4,3 лин.), патрон унитарный, бумажный капсюль помещался на дне патрона, а не посередине, как это было у Дрейзе. При таком

устройстве игла не прокалывала всего заряда и могла быть сделана толще и короче; затвор — скользящий. Для устранения прорыва пороховых газов в передней части затвора, входящей в ствол, был помещен obtюратор, состоящий из каучуковых кружков *aa* (рис. 73), надетых на хвост подвижной головки *бв*; при выстреле вследствие

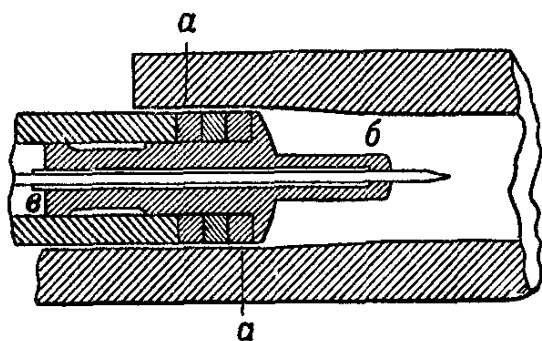


Рис. 73. Obtюратор винтовки Шасспо

давления пороховых газов головка прижимала кружки к затвору, отчего они сжимались и раздавались в стороны и тем устраняли возможность прорыва пороховых газов. Устройство ружья Шасспо представляло, таким образом, дальнейшее усовершенствование системы Дрейзе.

## ОПЫТЫ С ИГОЛЬЧАТЫМ ОРУЖИЕМ В РОССИИ

Одновременно и в России было обращено особое внимание на игольчатое оружие; испытаниям были подвергнуты системы Дрейзе и Карле; этой последней было отдано безусловное предпочтение, так как в ней уже были устранены основные недочеты винтовки Дрейзе. В конструкции затвора имелся кожаный obtюратор, игла была короткая, пуля велась по нарезам своим корпусом, а не отдельным поддоном.

Ввиду крайней спешности опыты ограничились сравнительно небольшим числом выстрелов.

В 1867 г. был утвержден образец винтовки и патрона для скорейшей переделки 6-линейных заряжающихся с дула винтовок в казнозарядные по системе Карле (рис. 74).

Скорость стрельбы достигала 7 выстрелов в минуту.

При выдаче первых партий винтовок в войска обнаружались, однако, значительные недостатки системы, заключавшиеся в неправильном полете пуль и плохой меткости.

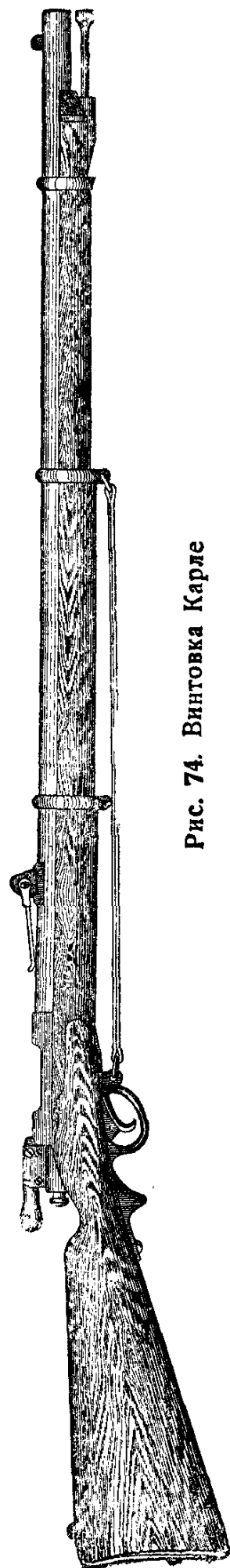


Рис. 74. Винтовка Карле

Исследования этого вопроса выяснили, что причина заключалась в недостатках не самой винтовки, а патрона. Так как после выстрела несгоревшая часть бумажной гильзы оставалась в канале, то пули следующих патронов при движении их при выстреле по каналу ствола имели перед собой этот остаток; пуля летела вместе с остатком бумажной части патрона, вследствие чего полет ее был неправильным, снижая и меткость винтовки.

Надо было изменить устройство патрона и добиться того, чтобы остаток гильзы свободно вылетал из канала ствола, не следуя за пулей.

Все эти изыскания повели во время установки производства винтовки к необходимости введения изменений как в винтовке, так главным образом и в патроне.

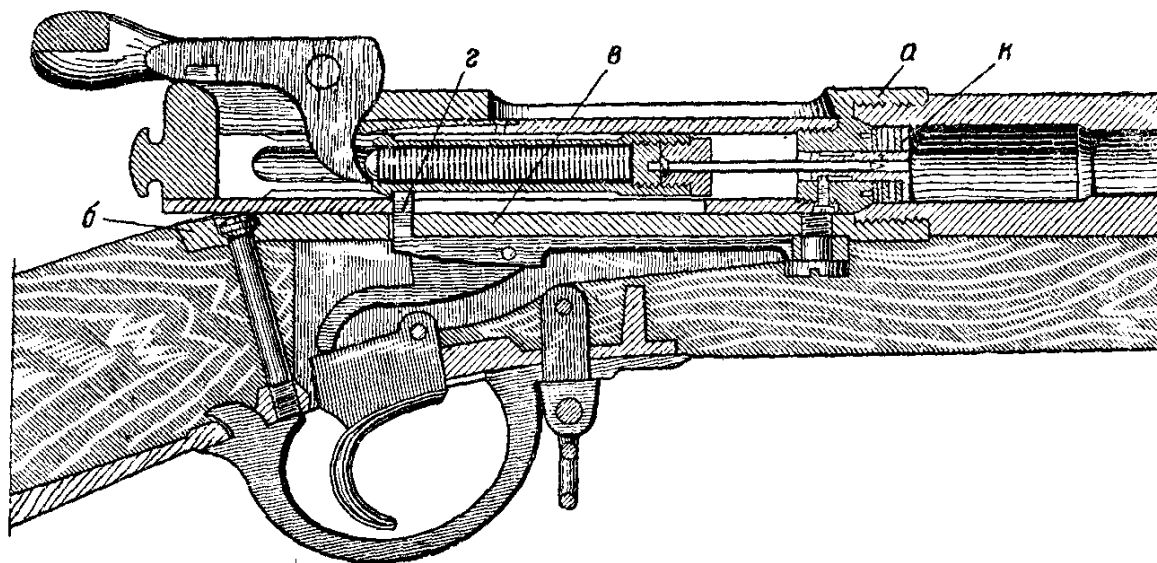


Рис. 75. Положение частей винтовки Карле перед выстрелом

Наспех введенные изменения, однако, не могли полностью исправить дело. От войск продолжали поступать жалобы на вновь выдаваемое им оружие. Войска указывали на частые недолеты пуль, прорывы газов в затвор, поломки иглы. Все эти недостатки в связи с медленностью переделки заставили отказаться от системы Карле. Всего было изготовлено 200 000 таких винтовок.

**Винтовка Карле.** Основные данные следующие: калибр — 6 лин. (15,24 мм), вес со штыком — 4,9 кг, вес без штыка — 4,5 кг, длина со штыком — 184 см, начальная скорость пули — 305 м/сек.

Ствол — такой же, как и у 6-линейной заряжающейся с дула винтовки; при переделке в нем разделялся лишь патронник для помещения вкладываемого с казны бумажного патрона. Ствол ввинчивался в ствольную коробку *аб* (рис. 75 и 76), снизу к ней прикреплялась спусковая пружина *в* с загнутым вверх концом, служившим боевым взводом *г*.

Для закрывания при выстреле казны ствола служил затвор *дд* (рис. 77), представлявший цилиндрическую трубку с двумя стойками *жж* на заднем конце и двумя боевыми выступами *ее*; между стойками помещалась рукоять *з* (рис. 78), вращавшаяся на оси *и*, проходящей через стойки; в своем поднятом (рис. 77) и опущен-

ном (рис. 75) положение рукоять закреплялась помощью особых пластинчатых пружин; боевые выступы ее предназначались для соединения затвора со ствольной коробкой; при повороте затвора они входили в соответствующую выемку в ствольной коробке,

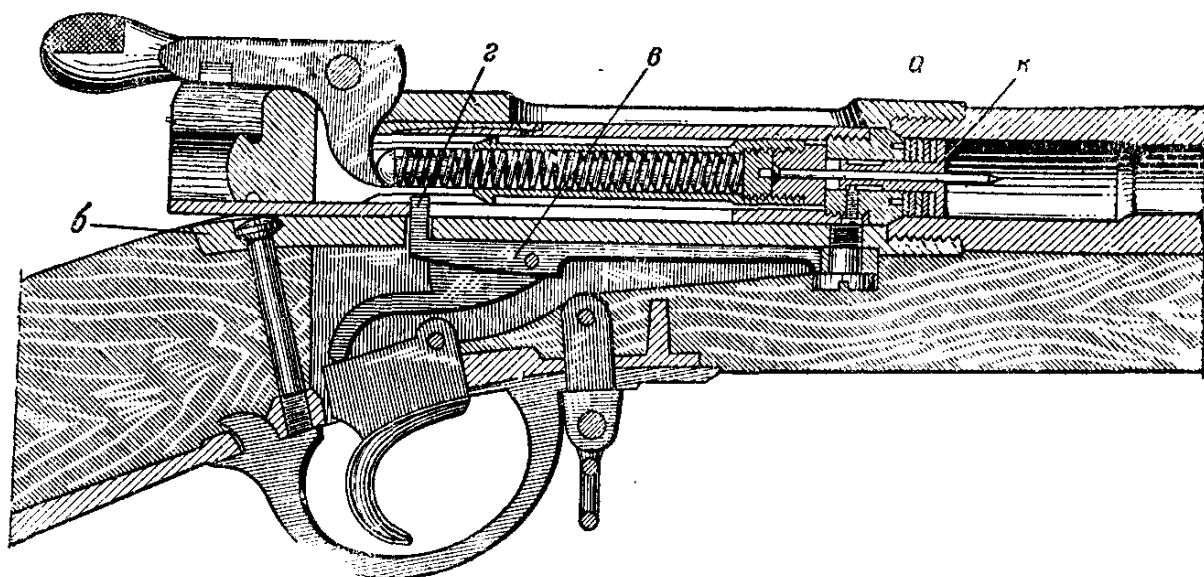


Рис. 76. Положение частей винтовки Карле после выстрела

удерживая затвор при выстреле, подобно тому как это выполняется выступами боевой личинки в современной 7,62-мм винтовке; в передней части затвора помещалась подвижная головка к, под которой было несколько кожаных кружков; они имели целью устранение прорыва пороховых газов при выстреле, подобном тому, как это было сделано в винтовке Шасспо (см. рис. 76).

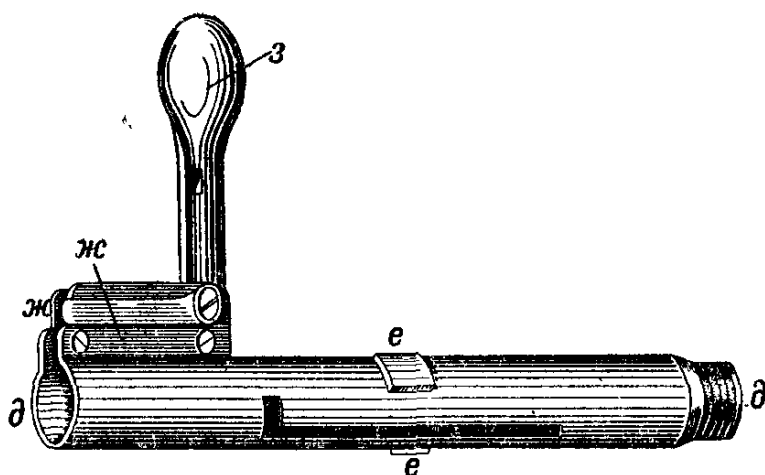


Рис. 77. Затвор винтовки Карле

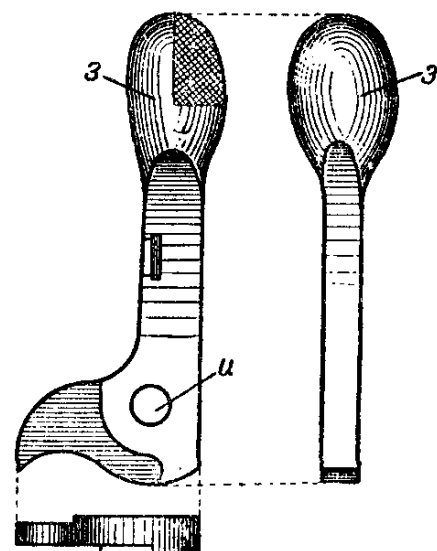


Рис. 78. Рукоять затвора винтовки Карле

Для разбивания капсюля патрона в затворной трубке помещался ударник с боевой пружиной и муфтой с иглой (см. рис. 75).

Для производства выстрела стрелок надавливал на спусковой крючок: ударник соскакивал со взвода г спусковой пружины и под действием сжатой боевой пружины устремлялся вперед, вследствие чего игла его разбивала капсюль патрона.

Патрон к винтовке Карле (рис. 79) состоял из бумажной гильзы, пули системы Минье, заряда пороха и поддона, изготовлявшегося из нескольких кружков картона; в поддон вставлялся капсюль; при выстреле передняя часть гильзы обрывалась у перевязи под пулей и уносилась ею из ствола; оставшая же часть гильзы с поддоном оставалась в камере патронника. Остаток этого продвигался вперед при вкладывании следующего патрона, а при выстреле выбрасывался из канала ствола впереди пули.

Патрон по сравнению с прежними бумажными патронами для кремневых и ударных ружей был довольно сложен — войска могли лишь собирать у себя отдельные высылаемые им части патрона: капсюли, поддоны, порох, железные чашечки для пуль Минье, которые требовали более точной заводской, а не ручной фабрики в войсках.

Недостатки этого унитарного бумажного патрона, помимо сложности его устройства, заключались в том, что поддон вместе с кожаным обтюратором в затворе винтовки не всегда предохранял от прорыва газов; оставшаяся же после выстрела часть гильзы, кроме того, загрязняла ствол. Все эти недостатки и заставили обратиться к введению патронов с металлической гильзой.

Всего было переделано 213 000 винтовок; они поступили на вооружение окраинных военных округов — Кавказского, Оренбургского, Восточно-Сибирского, Западно-Сибирского и Туркестанского. С этим оружием в руках русский солдат участвовал в Русско-Турецкой войне 1877—1878 гг., во всех боях Кавказского фронта и отчасти при завоевании среднеазиатских владений, предпринятом с 1879 г.

Винтовка Карле по своей конструкции была одной из наименее совершенных из числа винтовок, состоявших на вооружении русской армии, но тем не менее русскими войсками был нанесен ряд поражений турецкой армии как в полевых боях, так и при взятии крепостей Ардагана, Карса, Эрзерума.

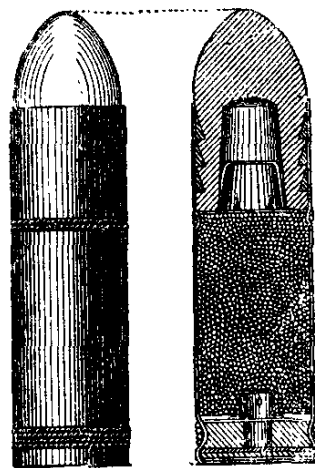


Рис. 79. Патрон винтовки Карле

**ВВЕДЕНИЕ В ВОЙСКАХ КАЗНОЗАРЯДНОГО  
ОРУЖИЯ, СТРЕЛЯЮЩЕГО ПАТРОНОМ  
С МЕТАЛЛИЧЕСКОЙ ГИЛЬЗОЙ**



**ПРИЧИНЫ МЕДЛЕННОСТИ ВВЕДЕНИЯ НА ВООРУЖЕНИЕ  
ПАТРОНОВ С МЕТАЛЛИЧЕСКОЙ ГИЛЬЗОЙ**

Несмотря на то, что унитарные патроны сначала с папковыми гильзами и с металлическими медными шляпками, а затем и полностью с металлическими гильзами уже давно были известны, в особенности среди охотников, они долго не получали распространения в военном оружии. В этом вопросе повторилась такая же история, как и при введении капсюлей. Первоначально многие оружейные деятели были против введения металлических гильз, высказываясь за преимущества бумажных патронов. В пользу этих последних говорили давность их применения, возможность изготовления их в войсках, и самое главное — то обстоятельство, что их можно было готовить с меньшей точностью. Все эти выгоды отпадали при введении металлического патрона.

Введению металлических патронов способствовал опыт широкого применения их в американских войсках во время войны 1863—1865 гг. Американцы, первые применившие металлические патроны (винтовки Пибоди, Спенсера и т. д.), к этому шагу были вынуждены обстоятельствами, потребовавшими вооружить громадную армию в самый короткий срок; ввиду этого они должны были хвататься за всякое огнестрельное оружие, которое мог предложить им рынок.

В их войсках можно было встретить и старинные гладкоствольные ружья, и самые замысловатые системы скорострельных как с бумажными, так и металлическими патронами; наряду с самыми новейшими образцами магазинного оружия некоторые части американских войск в то же время были вооружены ружьями, вывезенными из различных европейских государств и представлявшими собой никуда негодный хлам.

Допущенные при таких обстоятельствах на вооружение войск металлические патроны оказались наилучшими из всех других патронов, в особенности в отношении предохранения заряда от атмосферных влияний и сохранения баллистических свойств.

С другой стороны, к переходу к металлическим гильзам понуждали частые прорывы газов в затвор во вновь введенном заряжающемся с казны игольчатом оружии; предназначенные для устранения этого кожаные кружки затвора и поддон бумажных патронов не вполне предохраняли от этого недостатка.

При наличии металлической медной гильзы при выстреле, под действием давления пороховых газов на стенки гильзы, она несколько расширялась по диаметру, плотно прилегала к стенкам патронника (рис. 80) и предохраняла этим от прорывов газов.

В этом заключалось основное преимущество металлических гильз. Можно установить, что лишь с введением таких патронов была окончательно разрешена проблема разработки винтовок, заряжаемых с казны.

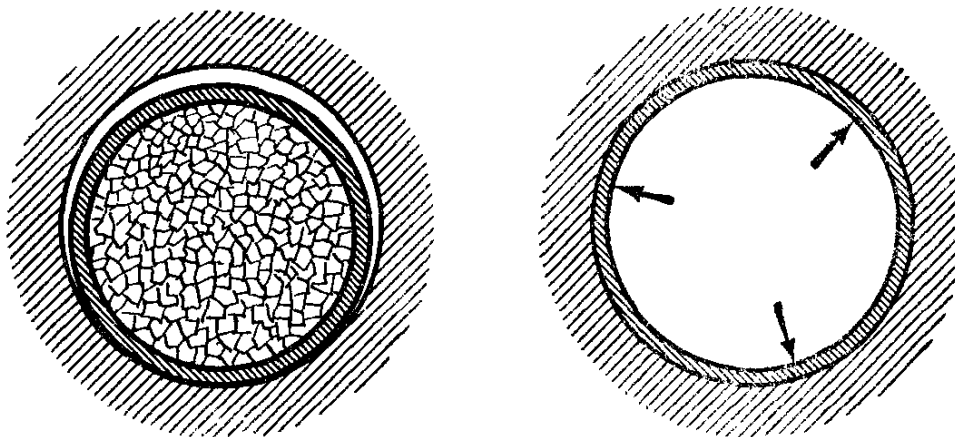


Рис. 80. Расширение стенок металлической гильзы при выстреле

Другим их преимуществом была лучшая сохранность патронов при различных неблагоприятных условиях — сырости, дожде, снеге.

## РАЗЛИЧНЫЕ ОБРАЗЦЫ ПАТРОНОВ С МЕТАЛЛИЧЕСКИМИ ГИЛЬЗАМИ

Ко времени введения в России винтовок, стреляющих такими патронами, уже имелось несколько различных их образцов; все эти образцы можно было отнести к двум наиболее распространенным в то время категориям: а) патроны с круговым воспламенением и б) с центральным воспламенением.

В патронах кругового воспламенения ударный состав был впрессован на дне гильзы по окружности около ее закраины (рис. 81); таким патронам первоначально приписывали ту выгоду, что в случае осечки патроны эти не пропадали; их можно было вновь использовать, повернув патрон около оси настолько, чтобы удар курка или ударника пришелся по другому месту закраины.

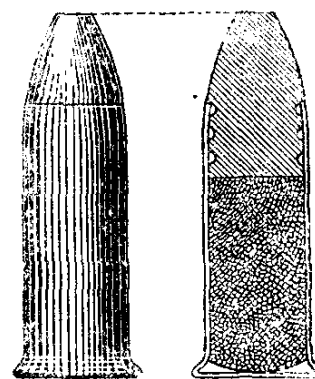


Рис. 81. Металлический патрон с круговым воспламенением

Впоследствии от таких патронов пришлось отказаться, потому что капсюльный состав помещался у них в самой ослабленной части гильзы, а именно в месте ее перегиба для образования закраины; при выстреле получались трещины и местные разрывы металла, дававшие прорыв газов в затвор.



Постепенно во всех государствах перешли к гильзам с центральным воспламенением, наподобие гильз, принятых в настоящее время к нашей 7,62-мм винтовке обр. 1891/30 гг., состоящей на вооружении Красной Армии, в которой капсюль впрессован в центре дна гильзы.

## ИНОСТРАННЫЕ ВИНТОВКИ, СТРЕЛЯВШИЕ ПАТРОНАМИ С МЕТАЛЛИЧЕСКИМИ ГИЛЬЗАМИ

Различные образцы казнозарядных винтовок с металлическими гильзами можно разделить на следующие группы:

1. *Винтовки с качающимся затвором.* Примером таких систем может служить система Пибоди-Мартини, принятая в турецкой ар-

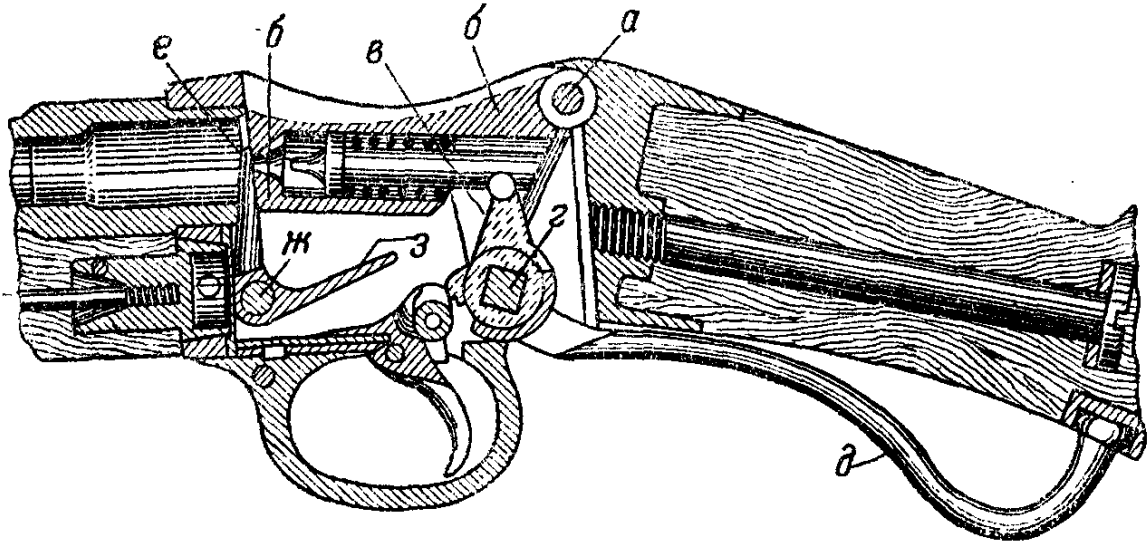


Рис. 82. Винтовка с качающимся затвором системы Пибоди-Мартини — затвор закрыт

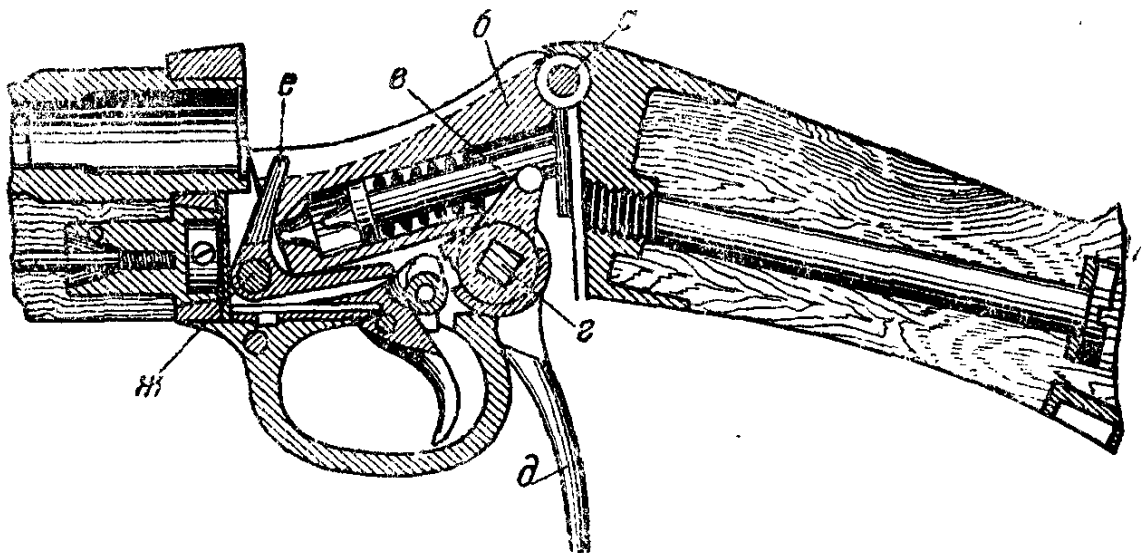


Рис. 83. Винтовка с качающимся затвором системы Пибоди-Мартини — затвор открыт

мии (рис. 82). Ее затвор имел вращение на оси *а*, перпендикулярной к оси канала ствола, причем в опущенном своем состоянии он открывал казну ствола, давая возможность вложить патрон в патронник, в поднятом же положении он прочно запирает ствол. Ка-

чание затвора *б* производилось посредством длинной рукоятки *вгд*, вращавшейся на оси *г*. При откидывании нижней части рукоятки вниз (рис. 83) затвор опускался и открывал казну, выбрасывая патрон; при обратном движении рукоятки затвор запирал казну. Вы-

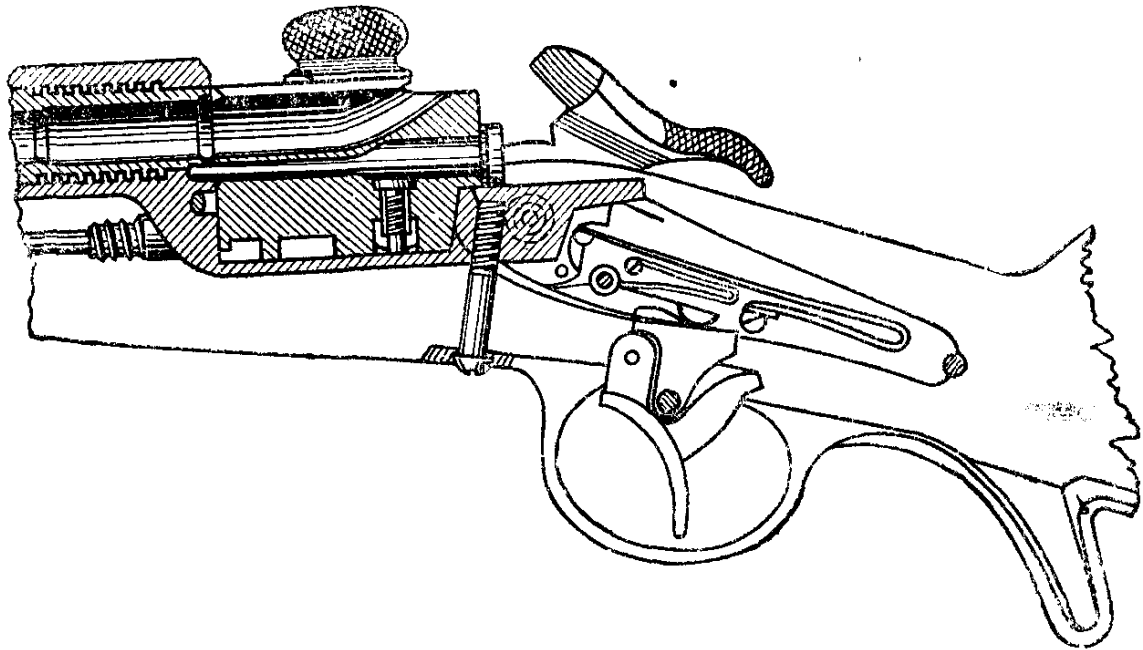


Рис. 84. Винтовка с крановым затвором системы Вердля

брасыватель представлял собой рычаг *ежз*, вращавшийся на оси *жс*; при опускании затвор ударял по нижнему плечу выбрасывателя и заставлял выбрасыватель повернуться верхним плечом назад и своим зацепом выбросить стреляную гильзу.

Воспламенение капсюля производилось ударником, помещаемым в продольном канале затвора.

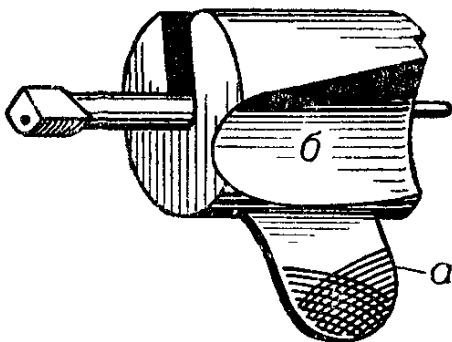


Рис. 85. Затвор винтовки Вердля

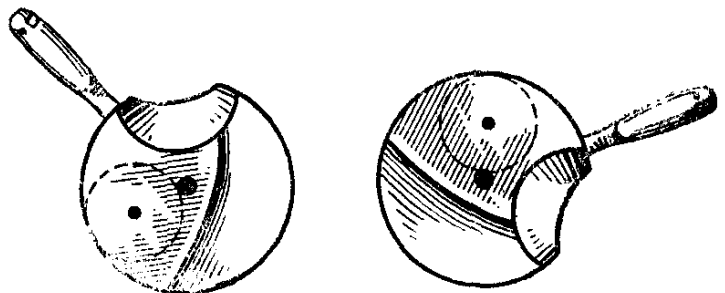


Рис. 86. Передний обрз затвора винтовки Вердля в закрытом и открытом положении

2. *Винтовки с крановым затвором.* Примером может служить система Вердля, бывшая на вооружении австрийской армии (рис. 84); ее затвор представлял цилиндр, вращавшийся на оси, параллельной оси канала ствола (рис. 85); у затвора имелись: боковая рукоятка *а* для его вращения, жолоб *б* вверху для вкладывания патрона и ударник, по которому бил курок. Затвор закрывал казну своей несрезанной частью. На рис. 86 изображены виды затвора спереди при открытом и закрытом его положении.

3. *Откидные затворы* пользовались первое время наибольшим распространением. Простейший откидной затвор системы Ремингтона, бывший на вооружении США, Швеции, Дании, Испании и Греции, имел следующее устройство (рис. 87); затвор вращался на оси, перпендикулярной к оси канала ствола; в верхней его части имелась спица с насечкой для его откидывания назад и открывания казны ствола; внутри затвора помещался ударник, по которому бил курок. Из чертежа видно, что благодаря своеобразному

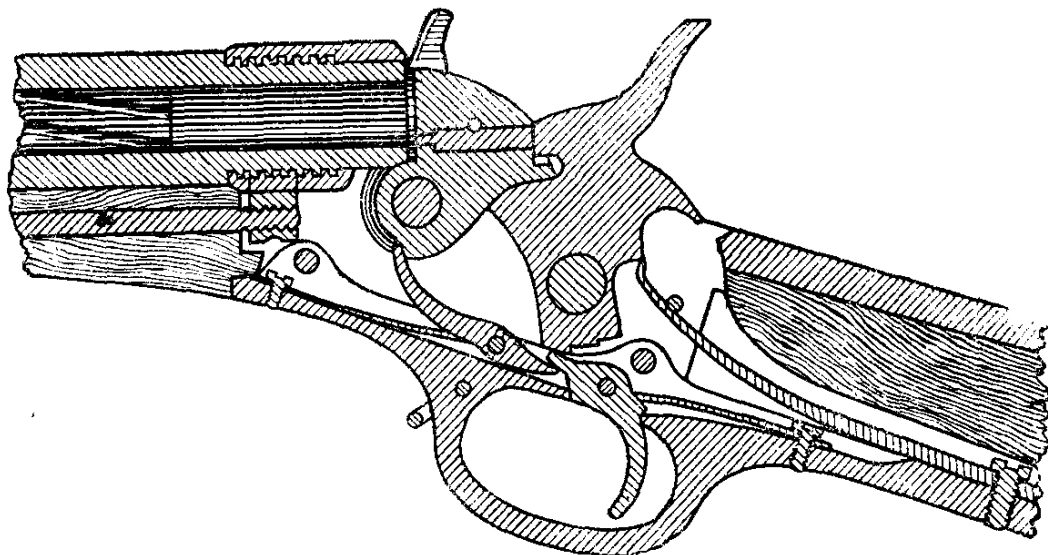


Рис. 87. Винтовка с откидным затвором Ремингтона — затвор закрыт

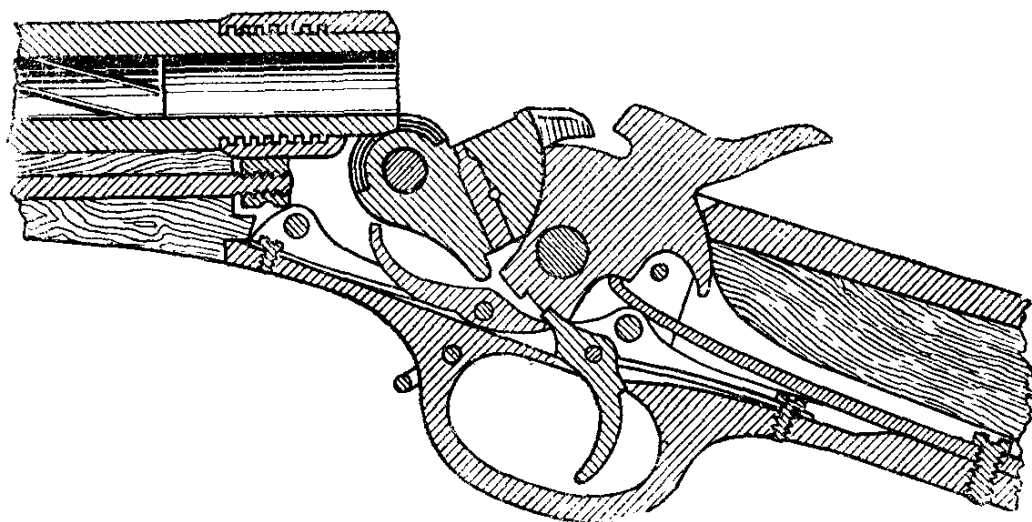


Рис. 88. Винтовка с откидным затвором Ремингтона — затвор открыт

устройству соприкасающихся частей затвора и курка затвор не мог быть открыт, пока не будет взведен курок. На рис. 88 показана винтовка с откинутым назад затвором и курком.

4. *Скользящие затворы*, наподобие затвора, принятого в настоящее время к нашей 7,62-мм винтовке обр. 1891/30 гг., постепенно вытеснили собой затворы всех предыдущих категорий. Они были названы скользящими потому, что двигались вперед и назад в ствольной коробке. Их преимущества заключались в ускорении заряжания и во взведении ударникового механизма одновременно с открыванием и закрыванием затвора; кроме того, отпадал и лишний прием при вкладывании патрона в ствольную коробку и про-

талкивании его пальцем в патронник ствола, так как это действие производилось самим затвором при его закрывании. Винтовки с затворами всех предыдущих образцов давали максимально 6—7 выстрелов в минуту, а винтовки со скользящими затворами давали 8—9. Существенным преимуществом таких затворов являлась и лучшая экстракция гильз: гильза вытаскивалась на всю длину при открывании затвора, а не получала только толчок по своей закраине.

Примером винтовки со скользящим затвором может служить винтовка, принятая в Швейцарии в 1869 г., а затем в Италии в 1870 г. — системы Веттерли. Затвор этой винтовки представлял собой цилиндрическую трубку с двумя боевыми выступами на заднем конце, которые при повороте затвора входили в соответствующую кольцевую выемку ствольной коробки и тем сцепляли затвор с коробкой; замочный механизм (так назывался ударный механизм) был ударниковый, расположенный по оси затвора.

### ВИНТОВКА СИСТЕМЫ КРНКА, ПРИНЯТАЯ В РОССИИ

В России после неудачных результатов, полученных при испытаниях в войсках винтовок, переделанных по системе Терри-Нор-

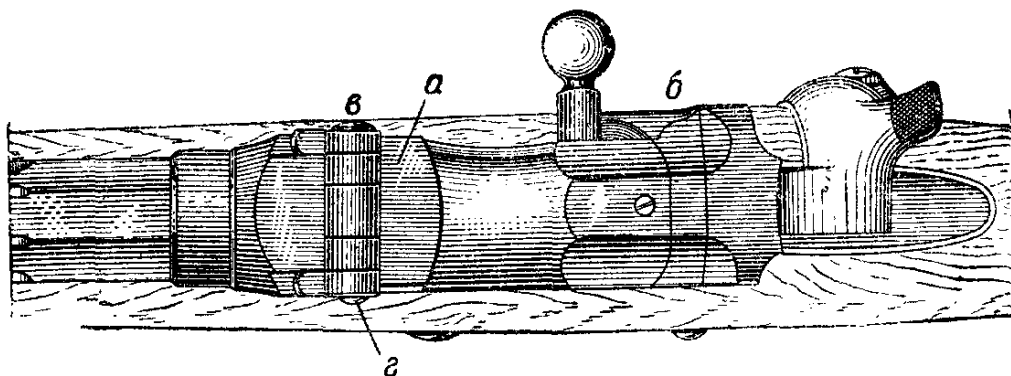


Рис. 89. Винтовка системы Альбини-Баранова — затвор закрыт

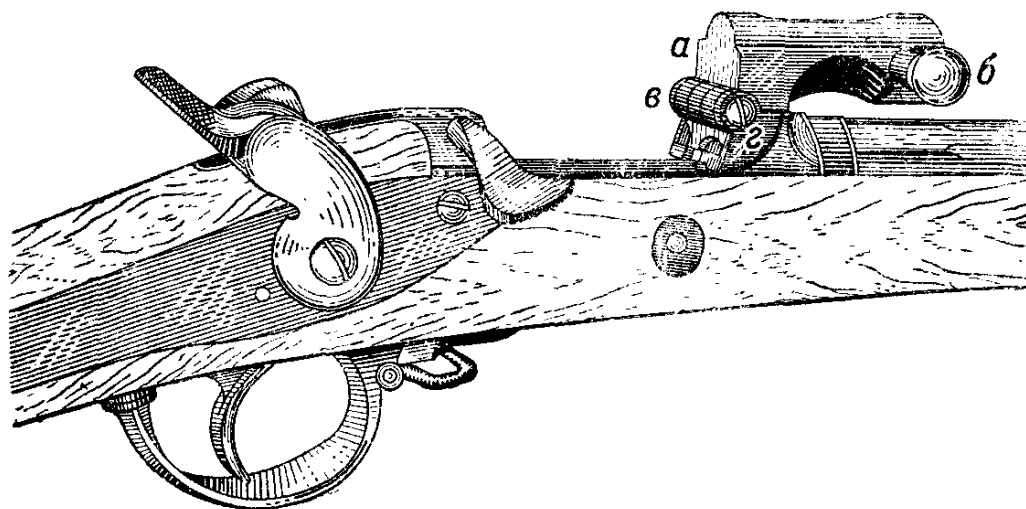


Рис. 90. Винтовка системы Альбини-Баранова — затвор открыт

мана обр. 1866 г., а также Карле обр. 1867 г., решено было обратиться к образцам оружия с металлическим патроном.

В конце 1868 г. лейтенант Баранов предложил несколько измененную им систему Альбини, принятую на вооружение бельгийской армии. Опыты дали благоприятные результаты. Немедленно было решено переделать 10 000 винтовок по этой системе.

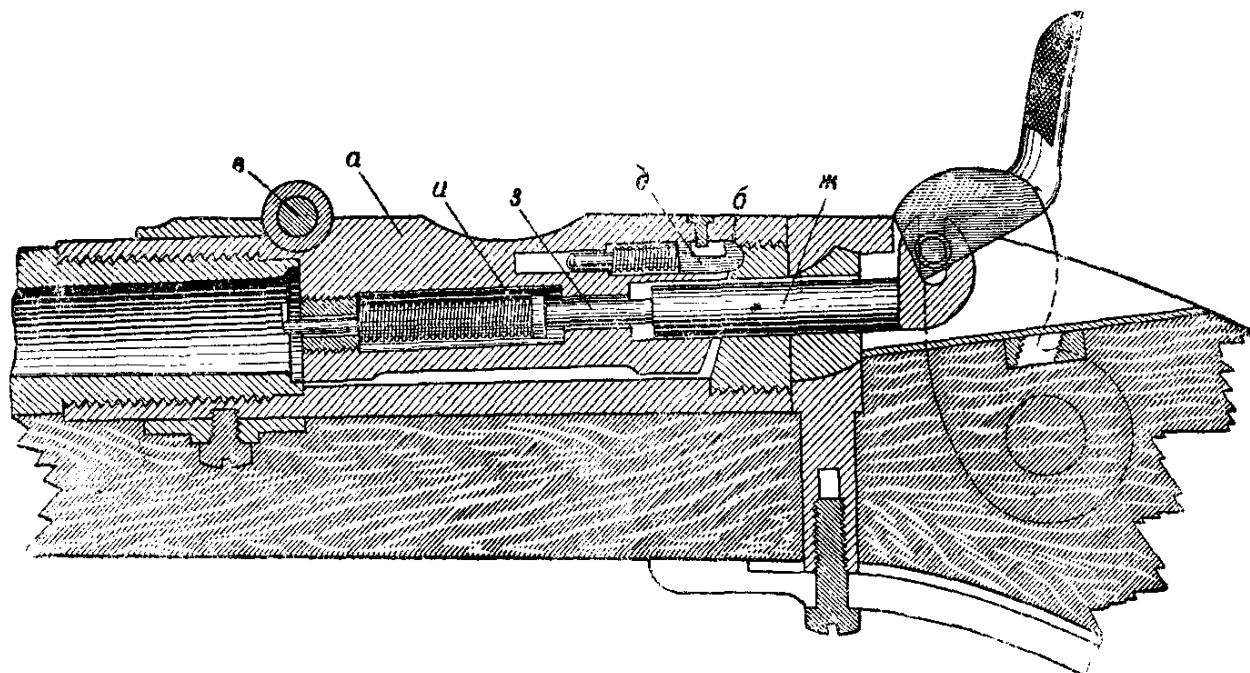


Рис. 91. Винтовка системы Альбини-Баранова — продольный разрез

Устройство ее было следующее: затвор *аб* откидной (рис. 89) на шарнирной оси *вг*; при откидывании его вверх, как это показано на рис. 90, казна ствола открывается и патрон может быть продвинут в патронник ствола; для удобства откидывания затвор снабжен рукояткой. Для более надежного удерживания затвора в его закрытом положении имеется защелка *д* (рис. 91), предста-

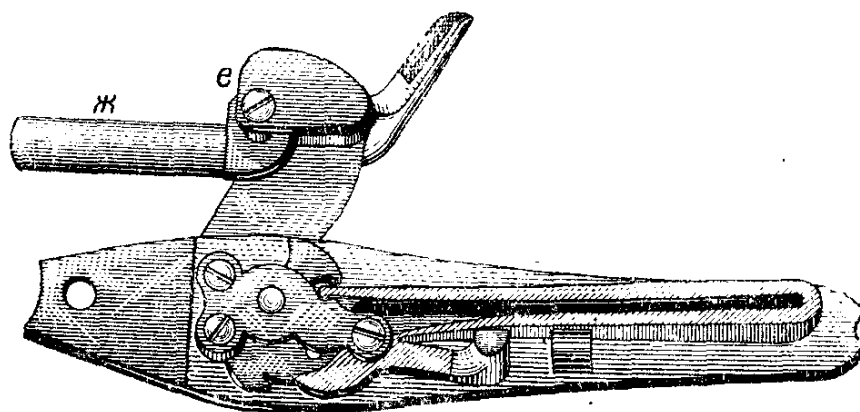


Рис. 92. Винтовка системы Альбини-Баранова — замочный механизм

вляющая собой стержень, входящий под действием нажимающей на него спиральной пружины в соответствующую выемку в коробке.

Замок имел курок обыкновенного устройства, причем существенное отличие замочного механизма системы Альбини заключается в том, что курок помощью шарнирной шпильки *е* (рис. 92) соединен со стержнем *ж*, который входит в особый канал, проде-

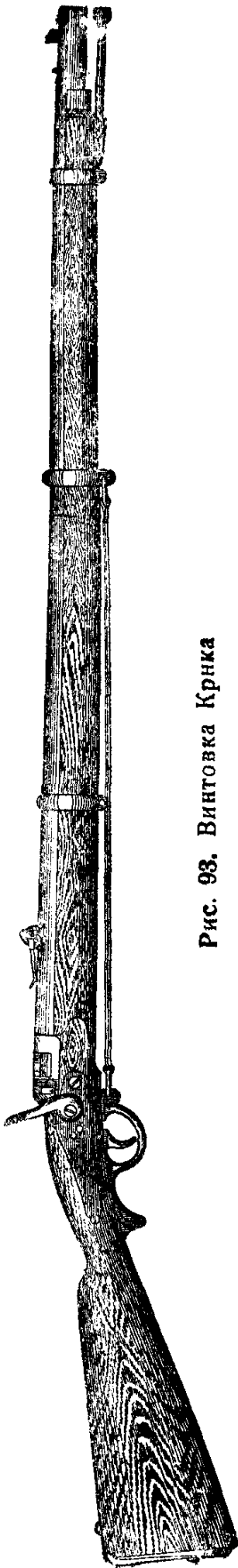


Рис. 93. Винтовка Кринка

ланный как в коробке, так и в затворе при его закрытом положении. Этот стержень при спущенном курке входит в соприкосновение с ударником *з*, который при этом подается вперед, сжимая пружину *и* и разбивая капсюль патрона (рис. 91).

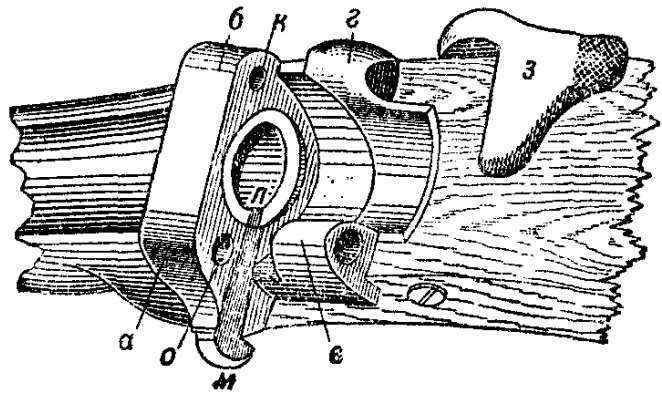


Рис. 94. Ствольная коробка винтовки Кринка

Почти одновременно в январе 1869 г. для переделки 6-линейной винтовки была предложена другая система, также с откидным затвором, а именно венского оружейного мастера Кринка. Спешно была образована особая комиссия для испытания обеих систем с целью выбора наилучшей. Испытания выяснили некоторые преимущества системы Кринка, которая к тому же оказалась проще в изготовлении, а потому и дешевле.

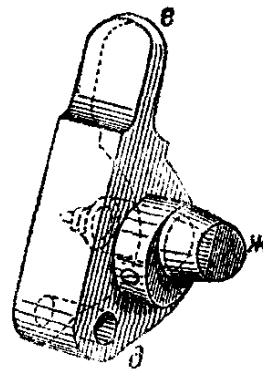


Рис. 95. Затвор винтовки Кринка

Образец системы Кринка был утвержден для переделки 6-линейных заряжающихся с дула винтовок.

Винтовка Кринка (рис. 93) имела вес со штыком 4,9 кг, без штыка — 4,5 кг, начальная скорость пули — 305 м/сек.

В стволе, так же как и в системе Карле, производилась только разделка патронника; на

казенную часть ствола навинчивалась бронзовая ствольная коробка *абвг* (рис. 94), имевшая с левой стороны ушки *а* и *в*, через которые проходил шарнирный болт, служивший осью откидного затвора, — он откидывался вбок справа и налево.

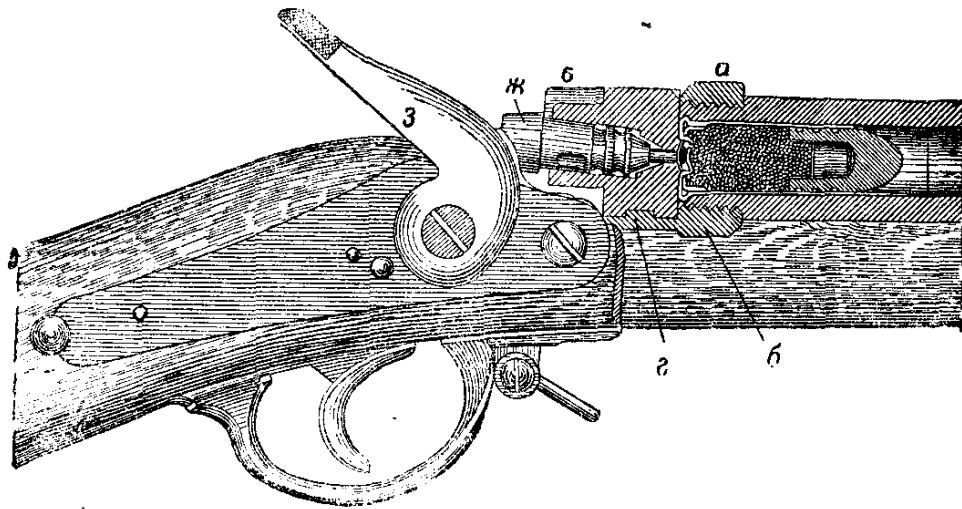


Рис. 96. Продольный разрез казенной части винтовки Крика

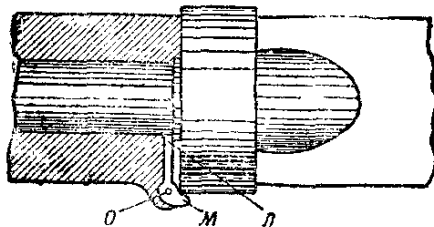


Рис. 97. Схема действия выбрасывателя винтовки Крика — затвор закрыт

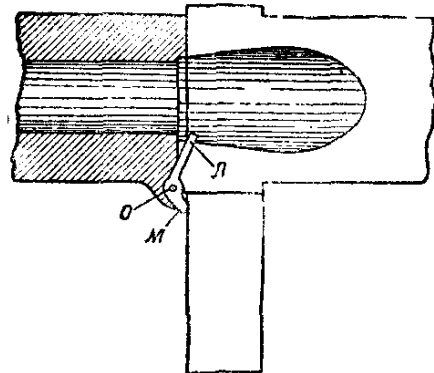


Рис. 98. Схема действия выбрасывателя винтовки Крика — затвор открыт

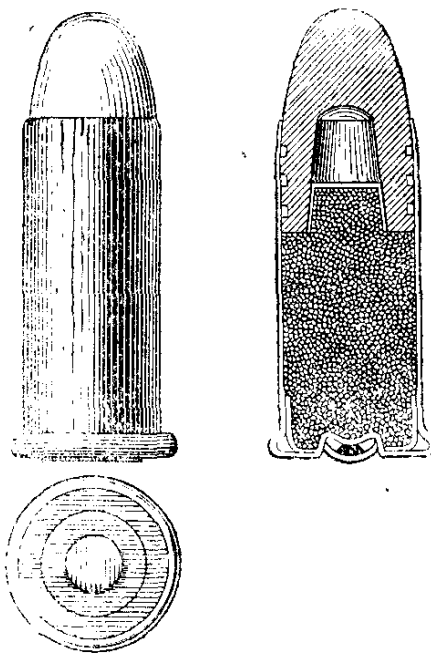


Рис. 99. Патрон к винтовке Крика

Для удобства открывания и закрывания затвор *ед* (рис. 95) имел рукоять; внутри затвора был разделан наклонный цилиндрический канал для ударника *ж* с бойком. На рис. 96 показано положение затвора при запертой казне ствола. Ударный замок обыкновенного устройства, с тем лишь отличием, что его головка *з* была вынесена в сторону к оси бойка; при нажатии на спусковой крючок курок бил по ударнику *ж*, который разбивал капсюль патрона. Для выбрасывания стреляной гильзы служил выбрасыватель *мол*, вращавшийся на оси *о* (рис. 97); когда стрелок открывал затвор, откидывая его налево, затвор бил по скошенной выступающей части *м* выбрасывателя; последний, вращаясь на оси *о*, ударял другим

концом л по закраине гильзы, выбрасывая ее из патронника ствола (рис. 98).

Патрон состоял из пули Минье, заряда пороха и гильзы с капсюлем и дополнительной чашечкой для усиления гильзы (рис. 99).

Винтовками Крнка были вооружены войска, расположенные в центральной России; они составляли основное вооружение русских войск во время Русско-Турецкой войны 1877—1878 гг.

Не в пример прочим винтовкам систем Терри-Нормана или Карле, «наша Крнка» (произносится «крынка»), как ее называли русские солдаты, надолго осталась в памяти русского народа; возвратившиеся с войны в деревнях, селах и городах рассказывали своим родным и домочадцам о всех опасностях и невзгодах боевой страды во время кровопролитных боев с турками, которые они вели со своей верной «Крнкою» в руках. Эта винтовка в памяти народной неотделима от воспоминаний об этой войне — о боях при переправе через Дунай, о Плевне, о переходе через Балканы.





## ВТОРОЕ УМЕНЬШЕНИЕ КАЛИБРА



## ПОЧЕМУ НЕОБХОДИМО БЫЛО ДАЛЬНЕЙШЕЕ УМЕНЬШЕНИЕ КАЛИБРА

Выгоды винтовок, заряжаемых с казны, по сравнению с заряжаемыми с дула (увеличение скорострельности, а также большие удобства заряжания и чистки оружия) заставили принимать на вооружение армий не только новые образцы, но и переделывать все прежнее заряжающееся с дула оружие.

Как уже видно из предыдущих глав, в России оказались переделанные винтовки систем Терри-Нормана, Карле и Крюка, во Франции и Англии — системы Снайдера, в Австрии — системы Венцеля, в Италии системы Каркано и т. д.

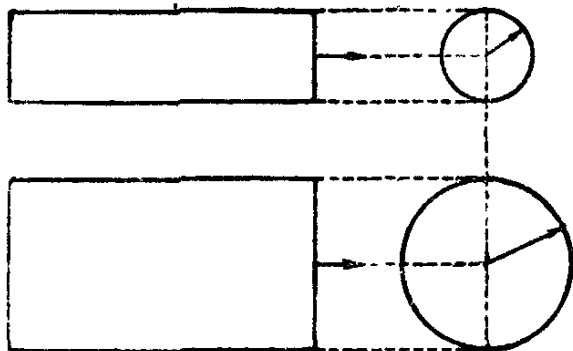


Рис. 100. Поперечная площадь пули малого и большого калибра

Одновременно с переделкой прежних винтовок всюду происходит переход к новому — второму — уменьшению калибра.

Ранее других государств уменьшенный калибр 10,4 мм (4,09 лин.) был принят в Швейцарии в 1851 г. для введенного в то время нового заряжающегося с

дула ружья; эти ружья были затем переделаны в казнозарядные по системам Амслера, а также Пибоди и Ремингтона.

Уменьшение калибра доставляло значительные выгоды новому оружию, так как уменьшался вес и винтовки и патрона: вес патрона к 6-линейной винтовке Крюка был 54,18 г, а к 4,2-линейной винтовке Бердана — 39,24 г. Это обстоятельство давало возможность увеличить носимый запас патронов. Третий — наиболее важной — выгодой была возможность улучшить баллистические качества оружия: начальная скорость в винтовке Крюка равнялась 305 м/сек, а в винтовке Бердана — 437 м/сек. Увеличение начальной скорости благоприятным образом отражалось на улучшении меткости, отлогости траектории и пробивной способности пули. При малом калибре пуля при своем полете встречала сопротивление воздуха меньшей площадью своего поперечного сечения (рис. 100); вследствие этого она лучше преодолевала это сопротивление и лучше сохраняла начальную скорость.

К уменьшению калибра особенно понуждало принятие вместо бумажных более тяжелых металлических патронов; патрон к 6-линейным винтовкам Карле с бумажной гильзой весил 42,66 г, а Крнка с металлической — 54,18 г.

Вот те причины, которые заставляли оружейных деятелей 60—70-х годов прошлого столетия разрабатывать новые образцы казнозарядного оружия, имеющего уменьшенный калибр.

### ПРИНЯТИЕ В РОССИИ ВИНТОВКИ БЕРДАНА КАЛИБРОМ 4,2 *лин.* (10,67 *мм*)

Результатом различных работ и исследований, произведенных в России с винтовками уменьшенного калибра, было принятие для русской армии винтовок системы Бердана.

Во время американской войны 1863—1865 гг. в США были командированы: член артиллерийского комитета генерал Горлов и делопроизводитель оружейной опытной комиссии капитан Гуниус

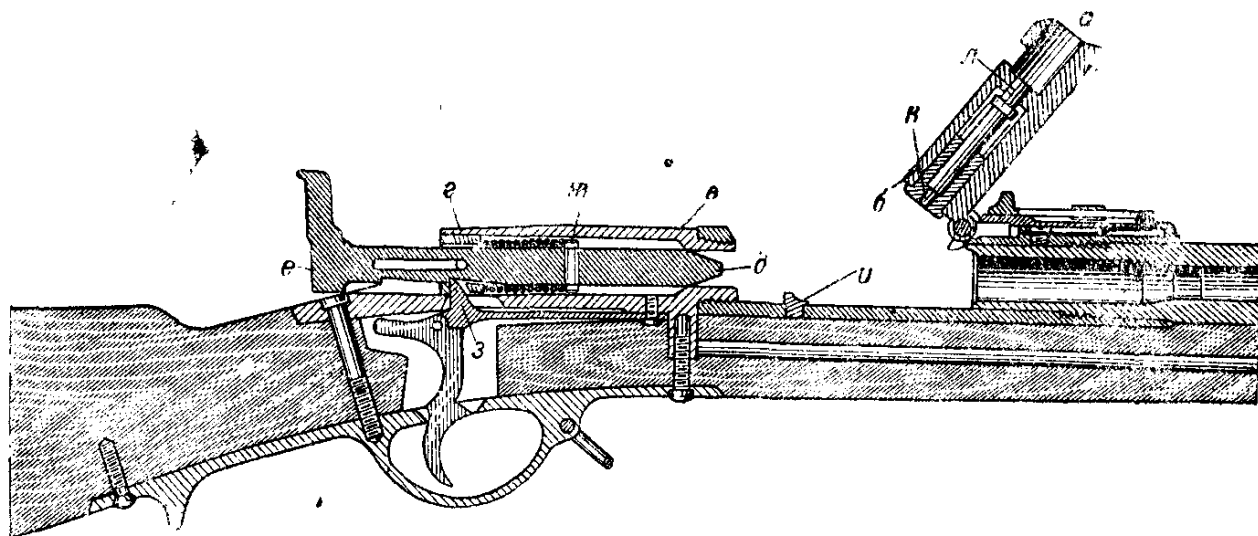


Рис. 101. Винтовка Бердана № 1 — затвор открыт

для выяснения некоторых вопросов по оружейной части, встретившихся при изучении опыта применения различных образцов оружия во время этой войны.

По приезду в Америку Горловым и Гуниусом были подробно изучены и испытаны несколько десятков различных образцов винтовок. Испытания производились как лично ими самими, так и путем участия их в официальных опытах, проводившихся с той же целью в Нью-Йорке, куда они были приглашены. Изучение всех этих систем показало, что в Америке не имеется ни одной системы, которую можно было принять без всяких изменений на вооружение войск; наибольшего же внимания заслуживала система Бердана с откидным вверх затвором. Горловым и Гуниусом совместно с изобретателем и было приступлено к работам по устранению ее недостатков, которые выяснились при первоначальных опытах (непрочность затвора, недостаточная меткость). Опыты и работы производились в течение всего 1867 г. и половины 1868 г.; в результате была выработана система, предложенная для вооружения русской армии.

Эта винтовка, называвшаяся в Америке «русской», особенно отличалась хорошей меткостью, почему она обыкновенно применялась любителями-стрелками при различных стрелковых состязаниях.

Система имела откидной затвор *аб* (рис. 101), подобный винтовке Баранова, откидывавшийся вверх; при откидывании затвора открывалась казна ствола и в патронник можно было вложить патрон

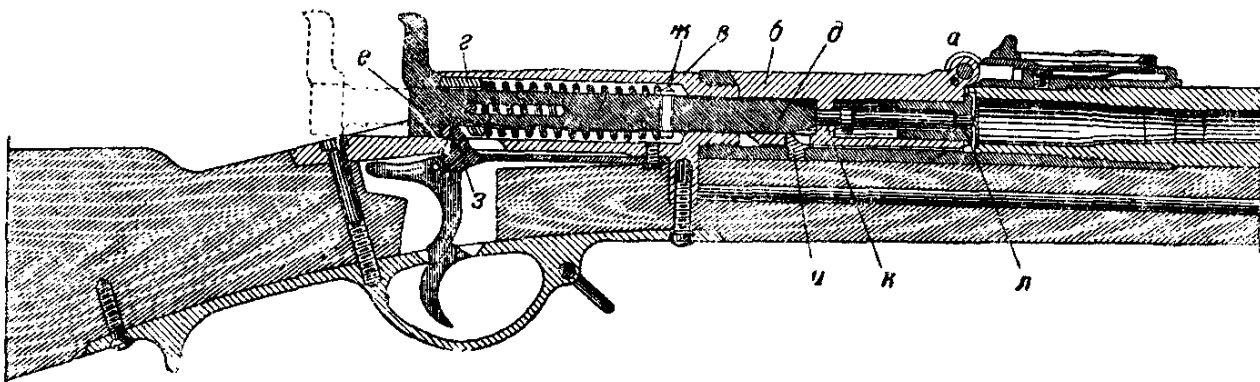


Рис. 102. Винтовка Бердана № 1 — затвор закрыт

для заряжания; сзади затвора в особой замочной коробке *вг* был расположен замочный механизм (ударный), состоящий из ударника *де* с винтовой боевой пружиной. Из рис. 101 и 102 видно, что для открывания затвора необходимо было предварительно оттянуть ударник за его рукоять назад, вследствие чего передний его конец выходил из соответствующего цилиндрического канала затвора; боевая пружина, упирающаяся спереди в штифт *ж*, укрепленный в ударнике, а сзади в обрез замочной коробки *вг*, при отодвигании

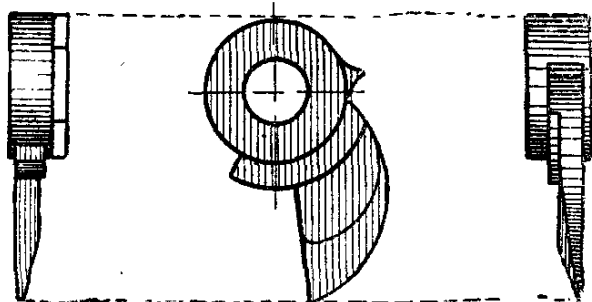


Рис. 103. Выбрасыватель винтовки Бердана № 1

ударника сжималась, и пружина взводилась; шептало *з* спусковой пружины заскакивало при этом за боевой взвод ударника, как это показано на рис. 101. При нажатии на спусковой крючок ударник *де*, под действием сжатой боевой пружины, устремлялся вперед и бил по бойку *кл*, находившемуся в затворе *аб*; боек разбивал капсюль — происходил выстрел. Выбрасыватель, изображенный на рис. 103, был укреплен на той же оси, на которой вращался затвор; его язычок перед выстрелом прикасался к закраине гильзы и после выстрела при откидывании затвора получал вращение и бил по закраине гильзы, выталкивая ее из патронника назад (рис. 101); последняя, натываясь на отражатель *и*, выбрасывалась в окно коробки; для усиления выбрасывания гильзы из патронника к выбрасывателю была приспособлена особая, нажимающая на него отметная пружина.

Ввиду хороших результатов, полученных при испытании единичных экземпляров, более длительное войсковое испытание винтовок

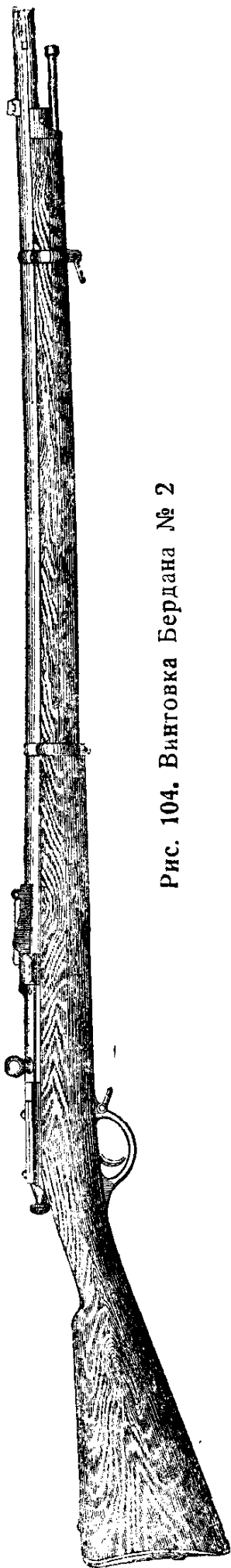


Рис. 104. Винтовка Бердана № 2

Бердана № 1 произведено не было, и в Америке в 1868 г. было заказано 30 000 ружей и 7,5 млн. патронов.

Во время изготовления этих винтовок Бердан, находившийся в России, предложил русскому правительству новый образец своей винтовки, так называемый № 2; предварительные ее испытания дали отличные результаты.

Надо было решить вопрос, какому же образцу необходимо отдать предпочтение.

Из изложенного видно, что в это время для вооружения русской армии принимается один за другим целый ряд образцов: в 1866 г. вводится капсюльная система Терри-Нормана для переделки 6-линейных заряжающихся с дула винтовок; переделка винтовок по этой системе вскоре прекращается, и принимается система Карле; последняя уже в следующем году заменяется винтовкой Крнка. В 1868 г. принимается новая 4.2-линейная Бердана № 1, а в следующем, 1869 г. появляется уже пятый по счету образец — Бердана № 2.

Такая смена образцов всецело объясняется отсталостью царской России в деле конструирования образцов необходимого для армии огнестрельного оружия; при слабом развитии промышленности, при отсутствии собственных конструкторов и изобретателей образцы вооружения приходилось заимствовать из-за границы; заимствование вело к запаздыванию в деле перевооружений; испытания приходилось производить в спешном порядке, при котором некоторые детали нового оружия не могли быть всесторонне изучены. Вся эта эпоха в истории отечественного дела была характерно названа «несчастной ружейной драмой».

Испытания второй системы Бердана указывали, что она превосходит первую в следующих отношениях: вместо откидного затвора в ней был принят скользящий, при котором, как было уже сказано, зарядка винтовки более удобна, а экстракция гильзы более надежная, так как выбрасыватель укреплялся в самом затворе.

Вопрос о перевооружении армии несколько затянулся: надо было произвести обширные опыты с этими двумя системами, а также с одной из иностранных, считавшейся в то время наилучшей, а именно Вердера, принятой в баварской армии.

Испытания дали следующие результаты:

1. Кучность боя винтовок Бердана № 2 оказалась почти такой же, как и Бердана № 1, ружье же Вердера на дистанциях свыше 1 000 шагов несколько им уступало.

Расстояние от мишени (в шагах)	Ружье Бердана № 2	Ружье Бердана № 1	Ружье Вердера
	радиусы кругов (в сантиметрах), заключающих в себе лучшую половину выстреленных пуль		
200	13,6	15,87	6,0
600	53,45	54,53	48,12
800	57,17	72,28	57,93
1 000	96,87	120,12	144,93
1 200	140,40	150,40	Рассеивание так велико, что нельзя было определить точки прицеливания

2. Испытания на скорость стрельбы в течение 1 минуты с 200 шагов показали:

Наименование оружия	Выпущено пуль <sup>1</sup>	Попало пуль	%
Винтовка Бердана № 2 . . . . .	15	12	80
„ Бердана № 1 . . . . .	9	7	78
„ Вердера . . . . .	12	8	67

Далее шли стрельбы на скорость с определением меткости во время движения; стрельба производилась в течение 2 мин. при наступлении стрелков с дистанции 500 шагов:

Наименование оружия	Выпущено пуль	Попало пуль	%
Винтовка Бердана № 2 . . . . .	20	16	80
„ Бердана № 1 . . . . .	17	9	53
„ Вердера . . . . .	10	8	80

Из этих результатов видно, что ружье Бердана № 2 при стрельбе на скорость<sup>1</sup> и меткость как с места, так и во время движения имело значительный перевес перед остальными двумя испытанными винтовками, что было следствием более удобного действия механизмов, т. е. удобного открывания и закрывания затвора, заряжания и хорошей экстракции.

<sup>1</sup> Наибольшая скорость при особо обученных стрелках, — ее нельзя смешивать со средней скоростью в 8—9 выстрелов в минуту.

Все произведенные испытания указали на преимущества системы Бердана № 2, которую поэтому и было решено принять на вооружение армии, причем к винтовкам был впервые принят четырехгранный штык взамен существовавшего долгое время в русской армии трехгранного.

Первоначально винтовки Бердана № 2 изготовлялись в Англии на заводе в Бирмингеме, а затем массовое изготовление их было установлено и на русских оружейных заводах.

## УСТРОЙСТВО ВИНТОВКИ БЕРДАНА № 2 И ВИНТОВОК МАУЗЕРА И ГРА

Винтовка Бердана № 2 (рис. 104): калибр — 4,2 лин. (10,67 мм), вес со штыком — 4,89 кг, без штыка — 4,43 кг, начальная скорость пули — 435 м/сек.

Ствол ввинчен в ствольную коробку *абв* (рис. 105), в которой двигается скользящий затвор; коробка открыта сверху и имеет с правой стороны выемку *гд*; задняя грань выемки *г* служит упором при выстреле для поворачиваемого направо гребня затвора при его закрывании; последний (рис. 106) представляет цилиндрическую трубку *еж* с гребнем *з*, имеющим рукоять; в гребне помещен выбрасыватель *к* с зацепом; по оси затвора разделан продольный

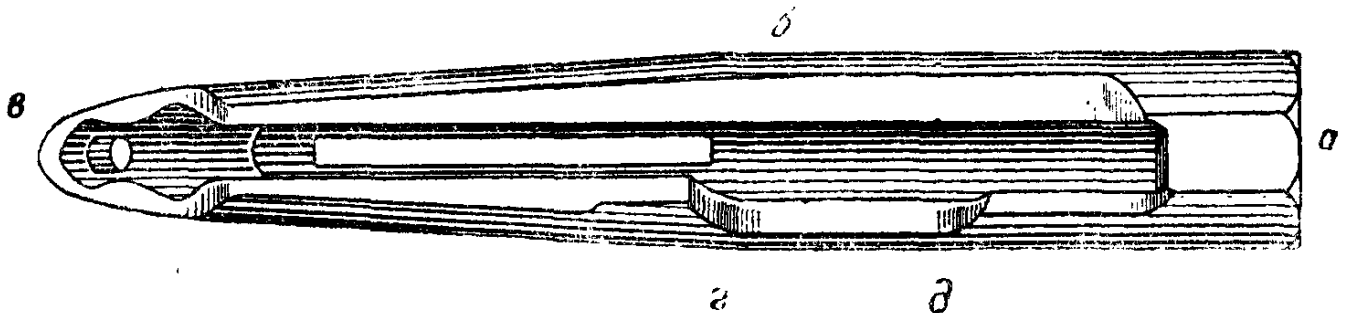


Рис. 105. Ствольная коробка винтовки Бердана № 2

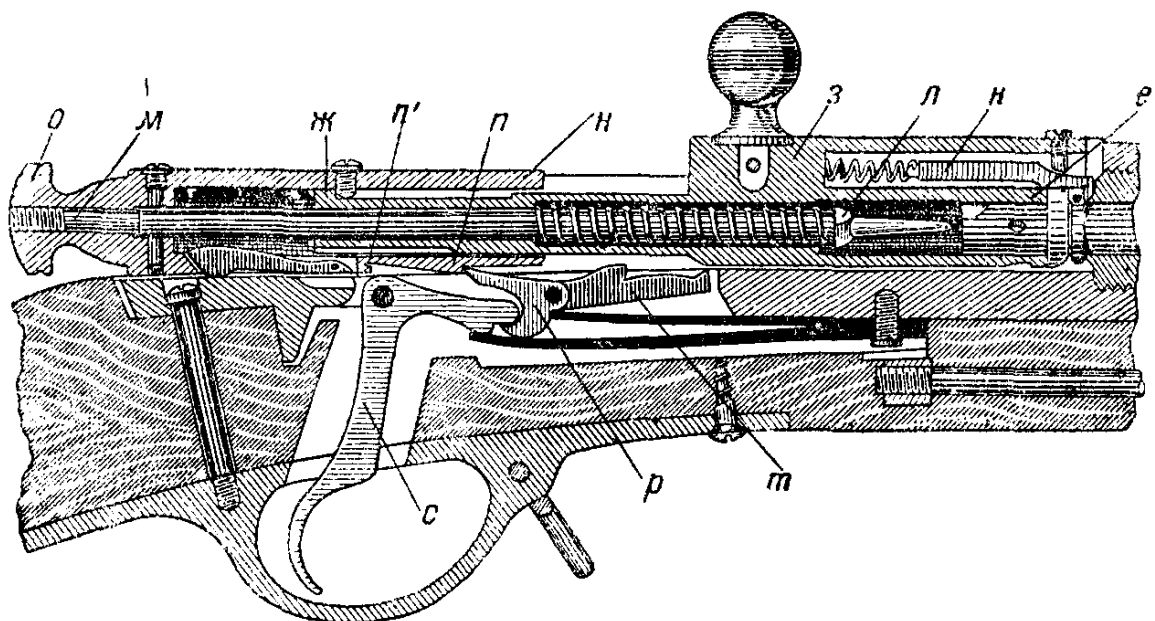


Рис. 106. Положение частей винтовки Бердана № 2 при затворе, повернутом налево

канал, в котором помещается ударник *лм* с винтовой пружиной, упирающийся задним концом в уступ канала затвора, а передним в выступ на переднем конце ударника *лм*; задняя его часть ввин-

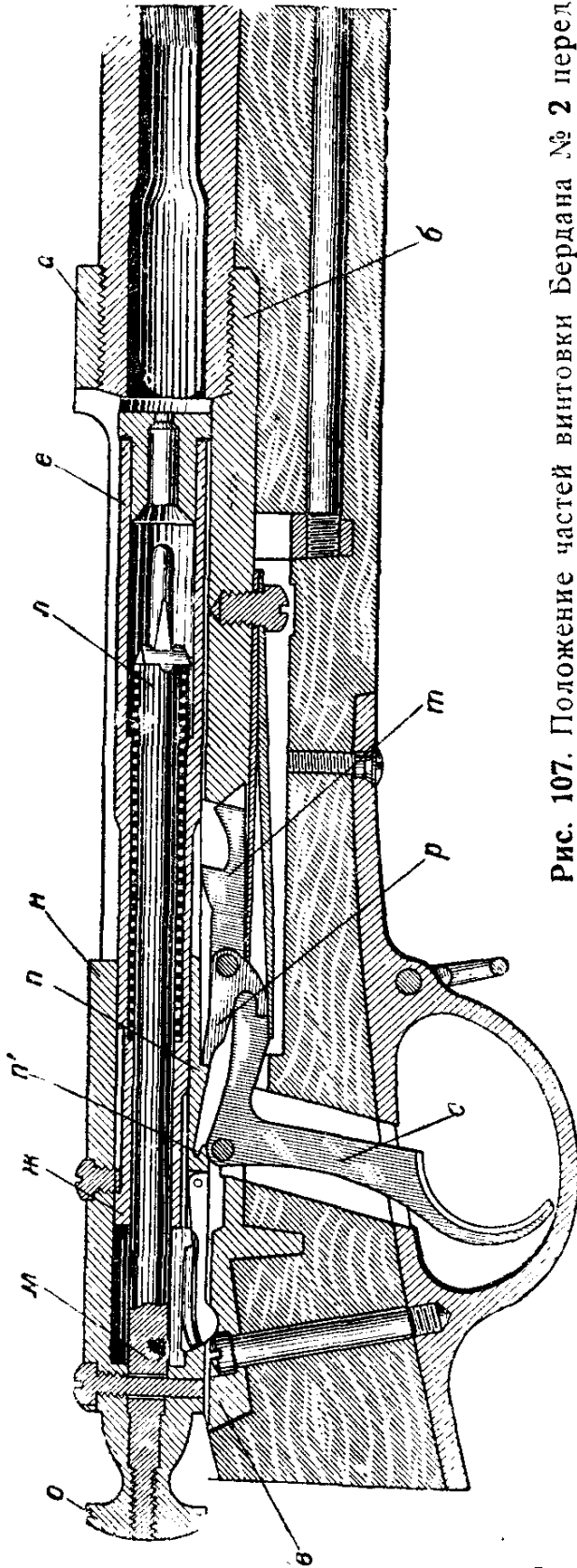


Рис. 107. Положение частей винтовки Бердана № 2 перед выстрелом

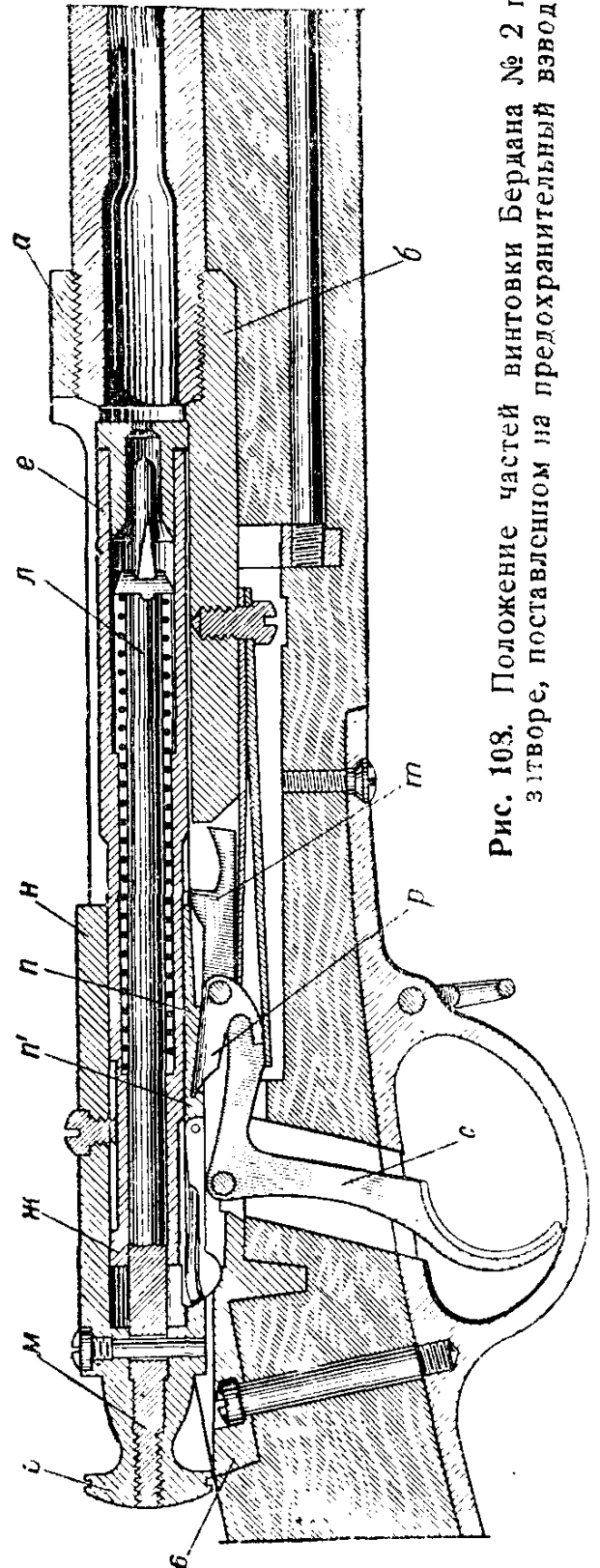


Рис. 108. Положение частей винтовки Бердана № 2 при затворе, поставленном на предохранительный взвод

чена в замочную трубку *но* с пуговкой на конце для оттягивания трубки рукой стрелка.

Внизу замочная трубка имеет боевой *п* и предохранительный *п'* взводы (рис. 107 и 108); в них западает шептало *р* спуска, кото-

рое соединено с верхним коленом спускового крючка *c*; передний конец спуска *t* служит отражателем, о который отражается вытаскиваемая из патронника стреляная гильза; при нажатии пальца стрелка на спусковой крючок спуск вращается вокруг оси, на которой он сидит, шептало *p* соскакивает со взвода замочной трубки, последняя под давлением сжатой боевой пружины вместе с ввинченным в трубку ударником устремляется вперед и разбивает капсюль патрона. Взведение пружины производится при продвижении затвора вперед, когда шептало *p* спуска заскочит за боевой взвод *n* замочной трубки и остановит ее вместе с ударником; стебель же затвора будет продвигаться рукой стрелка дальше, нажимая на задний конец пружины; для сцепления затвора со ствольной коробкой в переднем его положении поворачивают его за рукоятку направо, причем гребень *з* (рис. 106) затвора расположится в боковой выемке *гд* ствольной коробки *абв* (рис. 105), удерживая затвор от вылета назад.

Патрон (рис. 109) состоит из следующих частей: металлической гильзы *аа*, снабженной для усиления внутренней чашкой *бб*, капсюля *в*, пероха *г*, просальника *д* и пули *е*, обернутой бумажкой. Просальник из сплава сала с воском предназначен для смазывания канала и для размягчения порохового нагара, что облегчает чистку канала ствола. Пуля — свинцовая имела в передней части закругление, а на дне выемку для помещения концов бумажной обертки, которая уменьшала свинцевание нарезов ствола. Пуля в отличие от пули Минье была принята сплошной, так называемой сжимательной по длине системы; при выстреле, в начале врезания пули в нарезы, она под действием давления пороховых газов осаживалась (сдавливалась) по длине, расширяясь в стороны и тем заполняя нарезы (рис. 110).

Из числа иностранных систем 4-линейного оружия заслуживают внимания системы: Маузера, принятая в Германии, и Гра, введенная во французской армии. Устройство их следующее.

*Винтовка системы Маузера обр. 1871 г.* На задний конец ствола навинчена ствольная коробка *абвг* (рис. 111), оканчивающаяся хвостом *г*; в верхней стенке коробки имелось окно для вкладывания патронов. Внутри коробки помещался цилиндрический затвор *бд*: в передней его части находилась боевая личинка *е* с выбрасывателем. Внутри затвора помещались ударник *кл* и боевая пружина, сжимавшаяся между уступом канала затвора и венчиком *к* удар-

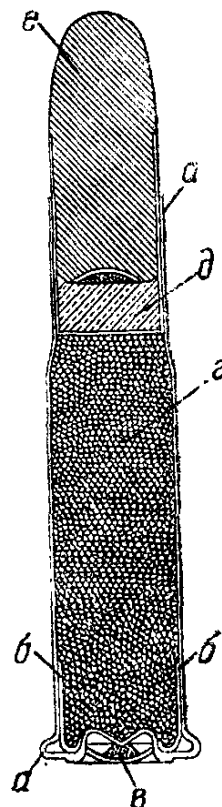


Рис. 109. Патрон винтовки Бердана № 2

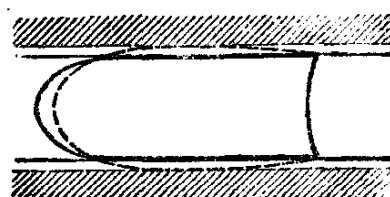


Рис. 110. Расширение пули сжимательной системы при выстреле



ника. Сзади на цилиндрический стемель ударника надет курок *м*, а на винтованный его конец навинчивалась гайка *н*, скреплявшая

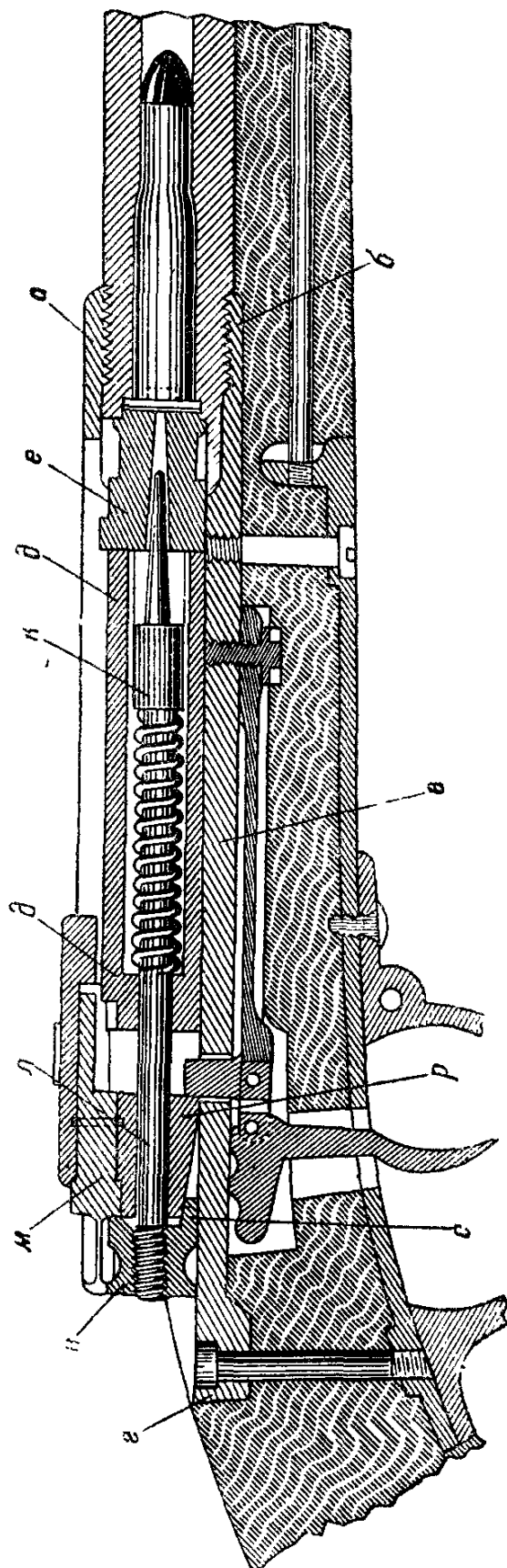


Рис. 111. Винтовка Маузера обр. 1871 г.

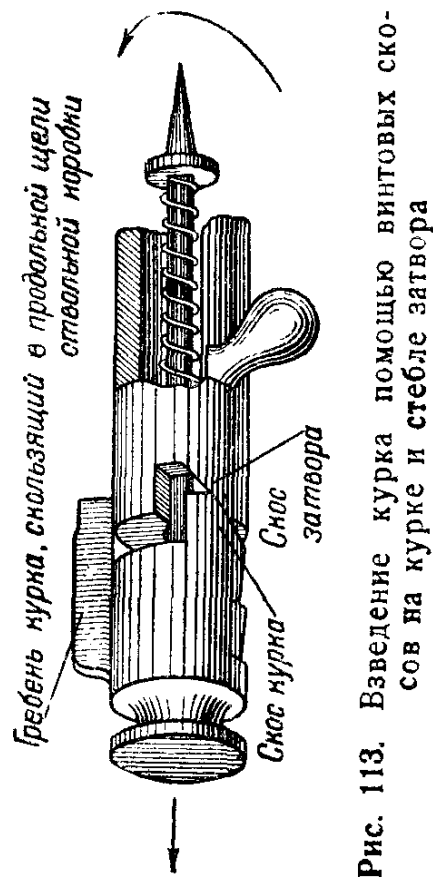


Рис. 113. Введение курка помощью винтовых ско-  
сов на курке и стемеле затвора

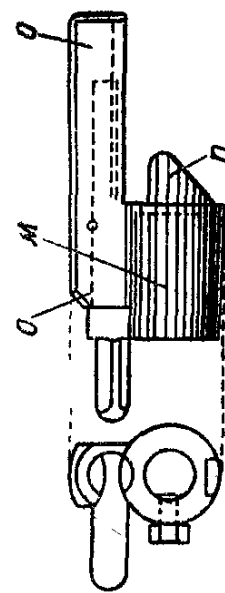


Рис. 112. Курок винтовки Маузера  
обр. 1871 г.

ударник с курком. Курок (рис. 112) имел наверху гребень *оо*, который двигался в продольной щели ствольной коробки, и выступ *п*,

назначенный для взведения ударника: взведение ударника происходило при поворачивании затвора справа налево при его открывании, причем наклонная плоскость на заднем конце затвора скользила по упомянутому наклонному выступу *n* курка (рис. 113); так как курок не вращался, то при скольжении выступа затвора курок вместе с ударником отводился назад, взводя боевую пружину, подобно тому как это происходит в современной 7,62-мм винтовке. Передний срез *p* курка и выступ *c* на головке гайке *n* служили боевым и предохранительным взводами, в которые заскакивала бородка спусковой пружины при движении затвора назад.

*Винтовка системы Гра обр. 1874 г.* Устройство этой винтовки было очень сходно с устройством винтовки Маузера. На задний конец ствола навинчивалась ствольная коробка *абв* (рис. 114), оканчивавшаяся хвостом *в*; так же как и в системе Маузера, коробка имела окно для вкладывания патрона. Внутри коробки двигался цилиндрический затвор *гд*. Переднюю его часть составляла боевая личинка, сцеплявшаяся с затвором; в этой личинке имелось гнездо для выбрасывателя *нм*, который состоял из двух ветвей: самого выбрасывателя *с* с зацепом и верхней пружины

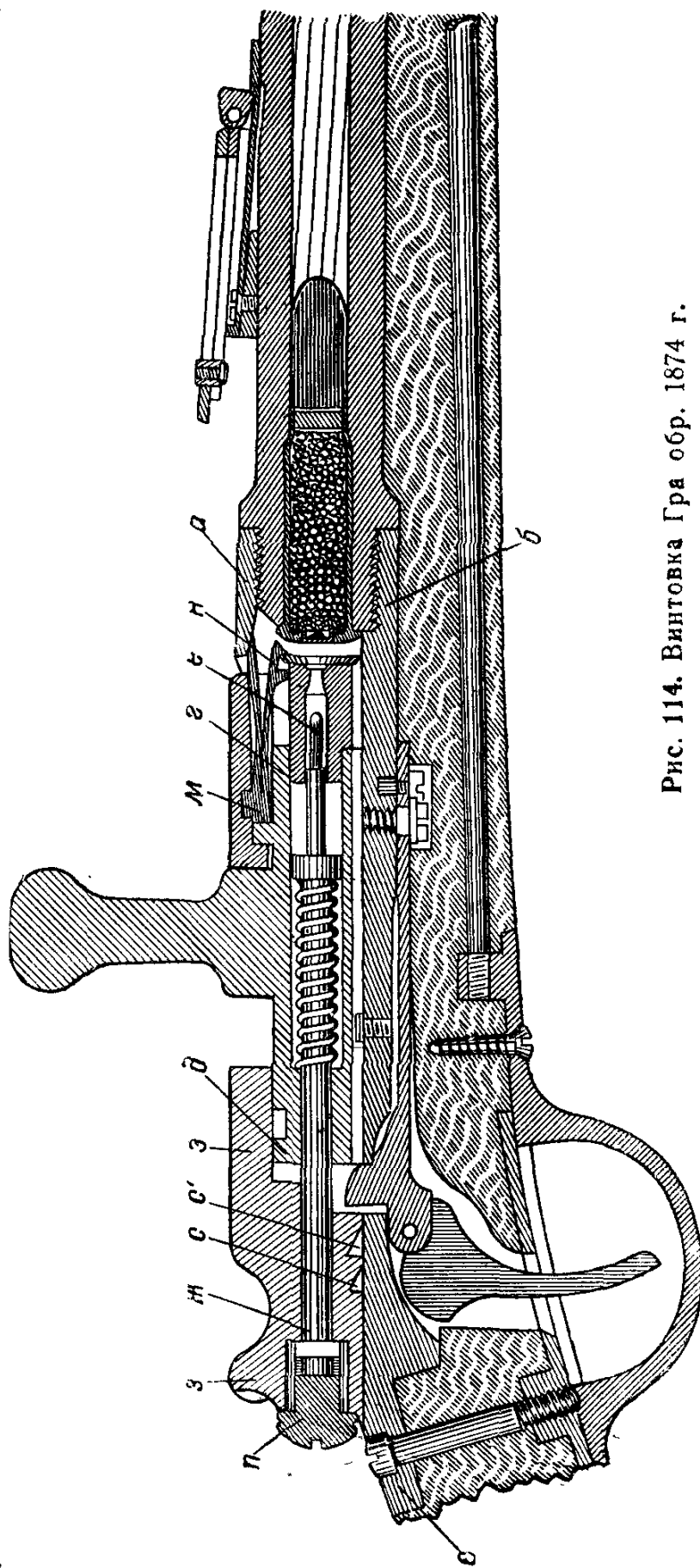


Рис. 114. Винтовка Гра обр. 1874 г.

живной части. Внутри затвора помещались ударник *еж* и боевая пружина, сжимавшаяся между уступом канала затвора и венчиком

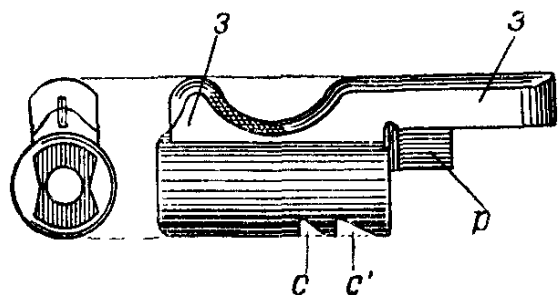


Рис. 115. Курок винтовки Гра обр. 1874 г.

ударника. Сзади на цилиндрический стержень ударника был надет курок *зз*, а на задний конец ударника насажена застежка *п*. Курок (рис. 115) имел ходящий в продольной щели ствольной коробки гребень *зз* и выступ *р*, служивший для взведения ударника посредством соответствующего скоса на заднем конце затвора, подобно тому как это было

устроено в винтовке Маузера. Боевой и предохранительный взводы *с* и *с'* были нарезаны на курке.

## ВООРУЖЕНИЕ РУССКОЙ АРМИИ В РУССКО-ТУРЕЦКУЮ ВОЙНУ 1877 г.

Крайне напряженная деятельность русских оружейников после Севастопольской войны не оказалась безрезультатной; русская армия имела одну из наилучших по тому времени систем, а именно Бердана № 2. Перевооружение шло, однако, очень медленно. Винтовка Бердана № 2 была утверждена в 1870 г., а между тем к началу Русско-Турецкой войны 1877—1878 гг. вследствие промышленной отсталости царской России большая часть армии была вооружена переделочными винтовками Крюка и Карле. Винтовки Бердана успели получить, кроме стрелковых частей, только несколько корпусов, и прежде всего гвардия и гренадеры. Они, однако, были отправлены на фронт лишь в середине войны, после понесенных русскими неудач.

Турецкая армия также была вооружена двумя системами: переделочными винтовками Снайдера, калибром 14,7 мм (5,77 лин.), с откидным затвором наподобие откидного затвора Крюка и новыми, калибром 11,43 мм (4,5 лин.), системы Пибоди-Мартини с качающимся затвором, весом со штыком 4,8 кг (рис. 82 и 83 представляют эту винтовку с закрытым и открытым затвором).

Винтовки русские и турецкие были по своим качествам довольно близки между собой, отличие заключалось лишь в нарезке дистанций прицела. Как уже было указано выше, для 6-линейных пехотных винтовок был принят прицел с наибольшей прицельной дальностью до 600 шагов и для стрелковых — до 1 200 шагов; у турецких же войск переделочные винтовки Снайдера имели дальность до 1 400 шагов; новые винтовки Бердана имели прицел до 1 500 шагов, а новые турецкие винтовки Пибоди-Мартини — до 1 800 шагов.

Турецкие войска имели возможность открывать огонь с более дальних расстояний, нанося большие поражения нашим войскам. Опыт войны показал полную ошибочность отсталых взглядов русского командования, что основным видом огня все еще является

огонь залпами из сомкнутого строя на близкие расстояния; вскоре после войны прицел к берданке был изменен для стрельбы до 2 250 шагов.

Некоторые недостатки в оружии и надежды разбить турецкие армии, имея недостаточное количество войск, были причиной отдельных неудач этой кампании; эти неудачи главным образом произошли при неоднократных кровопролитных атаках Плевненских позиций, которые были заняты армией Османа паши, угрожавшей правому флангу продвигающихся в южном направлении русских войск.

Третий штурм был предпринят главнокомандующим русской армией — братом императора Александра II, прибывшим ко времени боев на позиции — в день его именин. В дни этого неудачного штурма (7—13 сентября 1877 г.) русские войска понесли ужасающие потери. О них была сложена известная в то время песня:

«Именинный пирог из начинки людской  
Брат готовит державному брату,  
А по Руси святой ходит ветер лихой  
И разносит крестьянские хаты...»

Несмотря на эти отдельные неудачи, русский народ и в этой войне выказал свои прежние боевые качества — беззаветное мужество, исключительные доблесть и выносливость. Подтверждением этому служат славные операции русской армии: переправа через Дунай под огнем турецких войск с боями у Систова, взятие крепости Никополя, а также города Тырнова — древней столицы Болгарии — у подножия Балканских гор, окончательный штурм Плевны в ноябре 1877 г. с пленением армии Османа паши, зимний переход через балканские кручи и ущелья, знаменитое «шипкинское сиденье», когда небольшие русские силы были атакованы армией Сулеймана паши.

«Они стоят бестрепетней скалы  
И гордо ждут кронавой страшной встречи.  
Под градом пуль и ядер и картечи  
Они стоят, балканские орлы.  
Грохочут дни, огнем пылают ночи,  
Без усталости борьба кипит кругом,  
Но не сломить врагам их дивной мочи,  
Не овладеть грозящим им гнездом...»

(Голенищев-Кутузов, «Орлы»)

После разгрома всех турецких армий мир был заключен в Сан-Стефано, вблизи столицы Турции — Константинополя (ныне Стамбула).



## ВВЕДЕНИЕ МАГАЗИННОГО ОРУЖИЯ



## КАКИЕ ВИНТОВКИ НАЗЫВАЮТСЯ МАГАЗИННЫМИ

Винтовки, в которых имеются особые помещения — «магазины» для нескольких патронов, называются магазинными. Цель разработки таких ружей заключается в возможности получения более скорой стрельбы при расстреливании патронов, находящихся в магазине винтовки. Попытки разработать такие ружья относятся к очень раннему периоду истории ручного огнестрельного оружия; еще в XVI веке имелись такие образцы так называемой барабанной системы; сзади ствола (рис. 116) находился барабан наподобие барабанов в современных 7,62-мм револьверах, т. е. вращающийся цилиндр с несколькими гнездами для помещения пороха и пули; сзади барабана находился замок фитильный или колесцовый; барабан вращался рукой стрелка и постепенно подводился своей затравкой на линию замка для производства выстрела.

При том мешкотном способе заряжания, которым отличались первоначально заряжаемые с дула образцы оружия, вполне понятны различные попытки изменения конструкции ружей с целью ускорить стрельбу в особо важные моменты боевых столкновений.

В эпоху кремневого оружия появились многозарядные образцы, в стволе которых помещалось подряд, один за другим, несколько зарядов и пули (до 8), разделенных между собой лишь пыжами. Против каждого порохового заряда в стволе проделывалась затравка и соответствующая полка, причем вдоль ствола располагалась продольная зубчатая рейка, по которой передвигался кремневый замок, удерживавшийся против очередной полки защелкой. В моменты, когда требовалось развить наибольшую скорострельность, стрелок мог выпустить до 8 выстрелов, не прибегая к новому перезаряданию. Такие ружья не получили, однако, распространения ввиду сложности, дороговизны и случаев одновременного воспламенения нескольких зарядов с разрывом ствола.

Введение ружей, заряжаемых с казны, вновь подняло вопрос о магазинном оружии, так как введение затворов значительно упрощало все дело конструирования магазинных винтовок и облегчало действие с ними. Во время американской войны 1863—1865 гг. уже применялись магазинные ружья системы Спенсера, имевшие магазин в особой трубке, помещавшейся в прикладе, откуда патроны под действием сжатой спиральной пружины один за другим продвигались к казенной части ствола; при зарядании затвор захватывал очередной патрон и направлял его в патронник.

Первая магазинная винтовка системы Веттерли с магазином в особой трубке под стволом была принята на вооружение европейских армий в Швейцарии в 1869 г. Кроме того, в Русско-Турецкую войну в турецкой кавалерии в небольшом сравнительно количестве применялись магазинные карабины Винчестера также с магазином в подствольной трубке. Все эти первоначальные образцы не могли считаться вполне удовлетворительными: они обладали плохими баллистическими качествами, так как к ним были приняты патроны с малым зарядом пороха (Спенсера, Винчестера). С другой стороны, в них иногда не вполне правильно работал механизм винтовки, не обеспечивавший надлежащую подачу патронов из магазина в патронник ствола (Веттерли). Ввиду этого эти первоначальные образцы не получили широкого распространения.

Лишь к 80-м годам прошлого столетия последовательно вводимые усовершенствования магазинных ружей настолько подвинули этот вопрос, что перевооружение армий более скорострельным оружием являлось уже вполне своевременным.

### ПЕРЕДЕЛОЧНЫЕ МАГАЗИННЫЕ ВИНТОВКИ И ИХ НЕДОСТАТКИ

Как и в предыдущую эпоху перехода к заряданию с казны, магазинные ружья первое время переделывались из однозарядных.

Из переделочных особого внимания заслуживает французская винтовка системы Гра обр. 1874 г., переделанная в магазинную с подствольным магазином на 8 патронов по способу Кропачека в 1885 г., и германская Маузера обр. 1871 г., переделанная в магазинную в 1884 г. с подствольным же магазином.

Сущность устройства подствольных магазинов заключается в том, что под стволом в ложе располагается длинная трубка; в ней один за другим помещаются патроны, вводимые при зарядании в трубку сзади через ствольную коробку при открытом затворе; в передней части расположена спиральная пружина, побуждающая патроны к выходу к казенной части ствола на особую ложку (подаватель *аб*) подающего механизма (рис. 117).

Чтобы зарядить винтовку, необходимо очередной патрон, лежащий на ложке, несколько

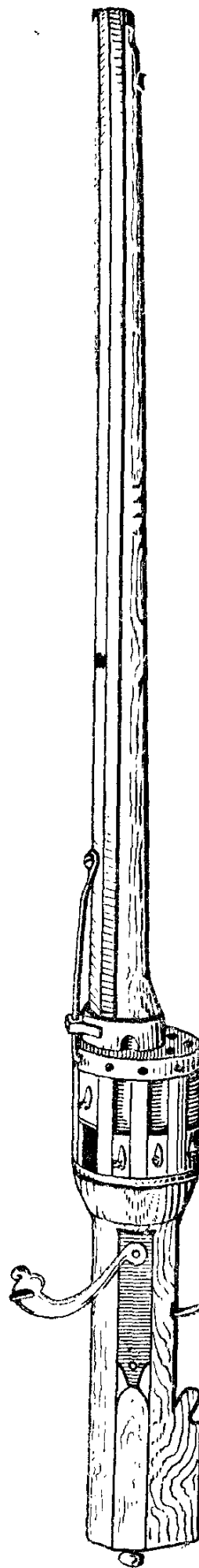


Рис. 116. Первоначальные образцы магазинного оружия барабанной системы

приподнять вверх, с тем чтобы он мог быть захвачен затвором для направления патрона в патронник ствола. Соответствующий механизм устроен следующим образом: на рис. 117, фиг. 1, показана ложка *a* с опущенным вниз передним концом и с лежащим на ней вышедшим из подствольного магазина очередным патроном; ложка вращается на оси *в*. Следующий патрон, находящийся в магазине, не может при этом выйти из трубки магазина, так как он удерживается особым задержником *гд* (отсекателем), представляющим собой лежащую под ложкой горбатую пластинчатую пружину; когда ложка передним концом опущена вниз, она надавливает на горбатую пружину, распрямляет ее, вследствие чего передний конец пружины становится перед закраиной гильзы патрона, находя-

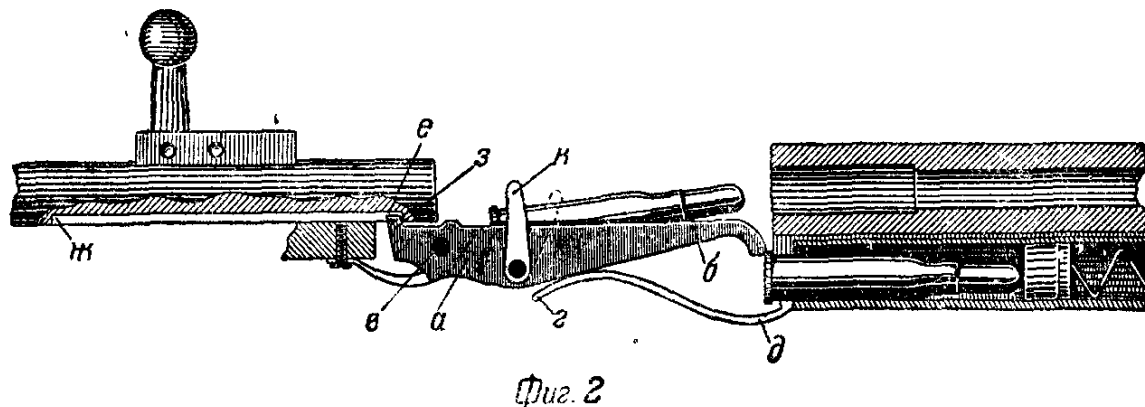
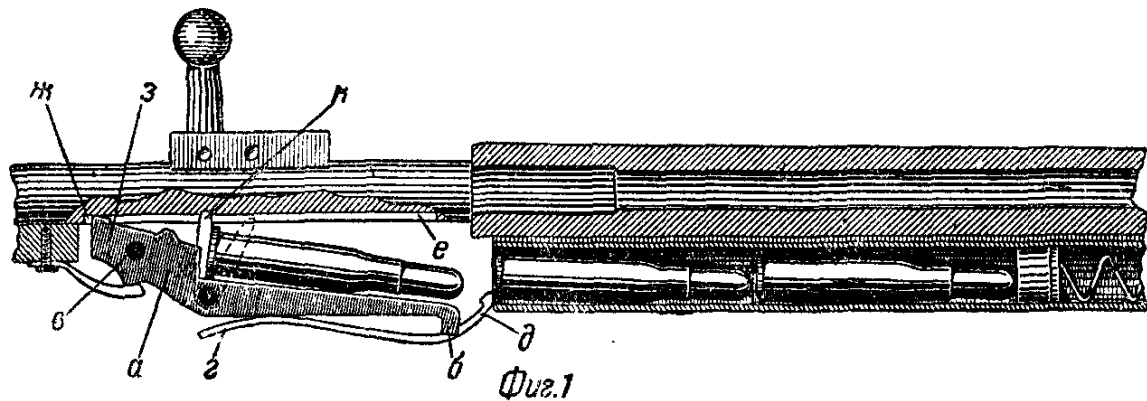


Рис. 117. Подающий механизм винтовки с подствольным магазином Гра-Кропачека

щегося в магазине, препятствуя его выдвижению. Когда стрелок продвигает затвор назад, то передний край *e* разделенного в нижней части затвора паза *еж* надвигается на уступ ложки *з*, и ложка поворачивается на своей оси *в* передним концом вверх (рис. 117, фиг. 2); освобожденная пружина задержника принимает при этом свою прежнюю горбатую форму, укорачиваясь, и дает возможность очередному патрону выйти из магазина. При движении затвора вперед очередной патрон затвором продвигается в патронник ствола; при повороте для закрывания затвора направо его гребень надавливает на стержень *к*, соединенный с ложкой, и опускает ложку вниз; очередной патрон магазина под действием пружины выходит на ложку и т. д.

Подобное же устройство подствольного магазина имела и передельная германская винтовка Маузера обр. 1871/84 гг.

Такие системы хотя и давали значительное ускорение стрельбы по сравнению с однозарядными винтовками, однако имели и существенное неудобство, заключавшееся в том, что по израсходовании патронов, находящихся в магазине, стрельбу выгоднее было продолжать однозарядно, так как наполнение магазина вкладыванием патронов по одному было довольно трудно; надо было сохранять запас патронов магазина для выпуска их в самый важный момент боя, всю же стрельбу вести однозарядным способом.

Широкие опыты, которые велись с магазинными передельными винтовками различных систем, между прочим, указывали и на то обстоятельство, что при более продолжительной учащенной стрельбе клубы дыма от принятого в то время селитро-серо-угольного пороха мешали правильности прицеливания: иногда приходилось при тихой погоде несколько выждать, чтобы дым рассеялся и тогда только продолжать стрельбу; клубы дыма не давали возможности использовать в полной мере новый механизм винтовки, допускавший развитие весьма скорой стрельбы.

## БЕЗДЫМНЫЙ ПОРОХ. ФРАНЦУЗСКАЯ ВИНТОВКА СИСТЕМЫ ЛЕБЕЛЯ

В 1886 г. во Франции вместо винтовки калибром 11 мм системы Гра-Кропачека была принята винтовка калибром 8 мм системы Лебеля, стрелявшая патронами с бездымным порохом. Препятствие к полному использованию скорострельных механизмов было устранено.

Конструкция магазина была прежняя — магазин был подствольный; механизм, передававший патроны из магазинной трубки и устранявший возможность подачи двух патронов, т. е. задержник, также был подобен принятому в системе Гра. С точки зрения конструкции винтовка Лебеля не представляла чего-нибудь особо оригинального. Все дело заключалось в новом порохе и новой пуле.

## ЗНАЧЕНИЕ БЕЗДЫМНОГО ПОРОХА

Новый порох был изобретен французским инженером Вьелем; состав пороха был коренным образом изменен. Вместо смеси из селитры, серы и угля, применявшейся к огнестрельному оружию в течение столетий, был принят пироксилиновый порох. Для его изготовления хлопок или хлопчатобумажные концы обрабатываются смесью азотной и серной кислот; такая операция носит название нитрации. После нитрации масса промывалась в горячей и холодной воде; получалась тестообразная волокнистая масса, представлявшая собой взрывчатое вещество, называемое пироксилином; этот материал применялся только для подрывных работ и как подрывное средство был известен уже в середине XIX века. Как порох, как метательное средство пироксилин не был пригоден: он сгорал крайне неравномерно. Инженер Вьель изобрел способ превращать его в однообразную студенистую массу путем растворения пироксилина в смеси спирта с эфиром (желатинизация). После этих операций из пороховой массы выпрессовывались длинные ленты путем выдавливания их из цилиндров с узкими щелями в дне, затем их провяливали на



воздухе, сушили и разрезали для получения мелких пластинок пороха.

Пироксилиновый порох при сгорании почти весь превращается в газы, между тем как дымный давал до 40% остатков, образуя клубы дыма и затрудняя чистку канала ствола. Отсюда видно, что новый порох, образуя большее количество пороховых газов, обладал большей энергией для выбрасывания пули из канала ствола.

После изобретения бездымного пороха стали совершенно бесцельны все прежние разработки переделочных систем для 4-линейных патронов с прежним дымным и более слабым порохом. Надо было воспользоваться новым достижением техники для всемерного улучшения баллистических качеств винтовки, уменьшив вместе с тем и калибр ее.

Кроме улучшения баллистических качеств винтовки, уменьшение калибра давало возможность и уменьшить вес патрона; большая скорострельность оружия требовала большего числа патронов как в носимом, так и в возимом запасе. Увеличить ношу стрелка было невозможно, — надо было идти на уменьшение калибра с попутным уменьшением веса патрона.

Уменьшение калибра ствола при прежнем порохе, дававшем после выстрела много несгоревших остатков, затрудняло вопрос о надлежащей чистке каналов. Изобретение бездымного пороха, при котором получалось минимальное количество несгоревших частиц, разрешало и этот вопрос.

Помимо нового пороха, в малокалиберной французской винтовке Лебеля была принята и новая пуля измененной конструкции. При значительно больших скоростях, с которыми пуля двигалась в канале ствола нового оружия, прежние свинцовые пули срывались с нарезов; для устранения этих срывов пришлось одеть пулю в твердую оболочку; для металла оболочки почти всюду был принят мельхиор (сплав меди с 10% никеля). Начальная скорость пули была повышена с 430 м/сек. до 615 м/сек.

Таким образом, 1886 год — год принятия для французской армии малокалиберной магазинной винтовки, стрелявшей патроном с бездымным порохом и с пулей в оболочке, — был наиболее важным годом в деле разработки магазинного оружия и дальнейшего его развития.

Теперь были разрешены все вопросы относительно наиболее целесообразного патрона и пороха для нового, более скорострельного оружия.

## **ВИНТОВКИ КАЛИБРОМ 11 мм С СЕРЕДИННЫМ МАГАЗИНОМ**

В 1886 г. в Австро-Венгрии была принята винтовка Манлихера первоначально прежнего калибра 11 мм, с серединным, более совершенным магазином, заряжавшаяся пачкой на 5 патронов.

Если французская система Лебеля не дала ничего нового в отношении конструкции магазина и преимущество ее было в разработке нового патрона, то австрийская винтовка Манлихера, наоборот, не дала существенных усовершенствований патрона, но дала

новое в устройстве более совершенного магазина и пачки, которой он заряжался.

В винтовке Манлихера зарядание серединного магазина пятью патронами производилось почти столь же удобно, как и одним

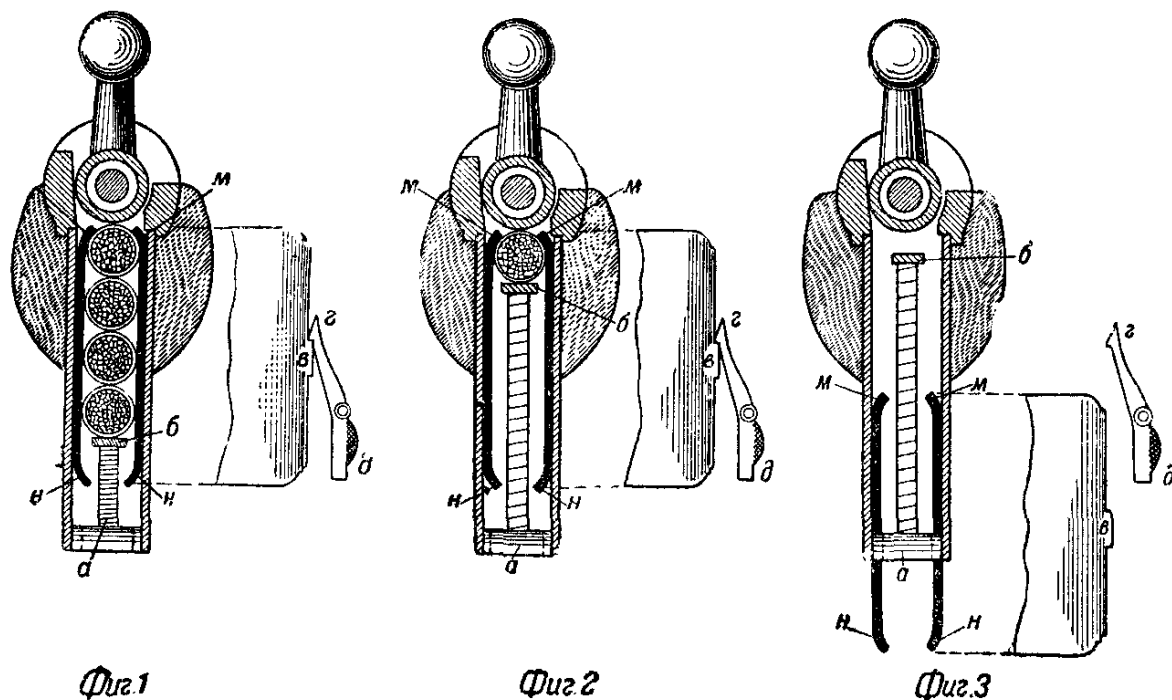


Рис. 118. Винтовка Манлихера с серединным магазином, заряжаемая пачкой (поперечный разрез).

патроном; стрелку не было необходимости сохранять запас патронов для выпуска их в наиболее важный для решения исхода боя момент.

Устройство магазина этой винтовки было следующее: магазин представлял собой плоскую коробку, в которую входила пачка *ммнн* с патронами (рис. 118); пачка представляла нашу современную обойму, но с более широкими боковыми стенками (рис. 119); на патроны в пачке снизу действовал подающий механизм, входивший внутрь пачки. Механизм состоял из подавателя *б* и рычага *а* с пружинами; подаватель побуждал патроны подниматься вверх (рис. 120); от выдвигения вверх сама пачка удерживалась задержкой *гд*, нажимаемой на выступ пачки *в* особой пружиной; при таком устройстве при подаче затвором очередного патрона в патронник следующий патрон поднимается вверх; после продвижения последнего (пятого) патрона пачка, которая висит на патронах, проваливается вниз в имеющееся в магазине окно (рис. 118, фиг. 2 и 3). Для разряжания (вынимания пачки с патронами) необ-

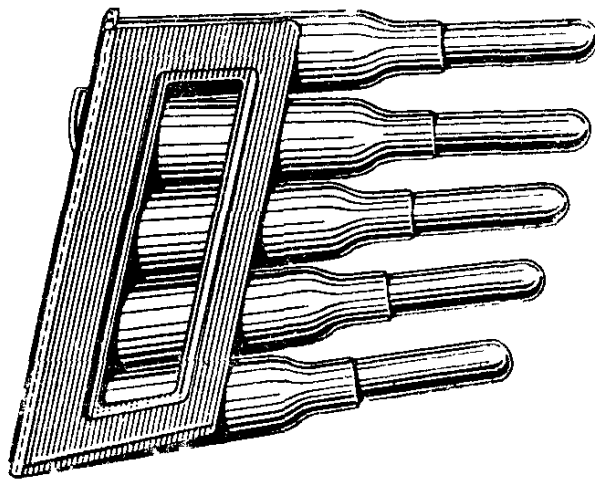


Рис. 119. Пачка с патронами к винтовке Манлихера

ходимо надавить на кнопку  $\delta$  задержки  $gd$ , и тогда пачка вместе с патронами подается вверх и при открытом затворе может быть вынута через верхнее окно ствольной коробки.

Разработка срединного магазина разрешила много вопросов и относительно более целесообразной конструкции магазинов.

К этому времени относятся наиболее интенсивные работы по переходу к малокалиберному магазинному оружию, которые были предприняты во всех государствах.

Началось перевооружение армий.

Германия в 1888 г. принимает винтовку Маузера калибром 7,9 мм с срединным магазином, заряжаемым пачкой с пятью патронами; Австро-Венгрия в 1889 г. заменяет свою магазинную винтовку калибром 11 мм подобной же системой Манлихера, но разработанной для патронов с бездымным порохом, калибром 8 мм;

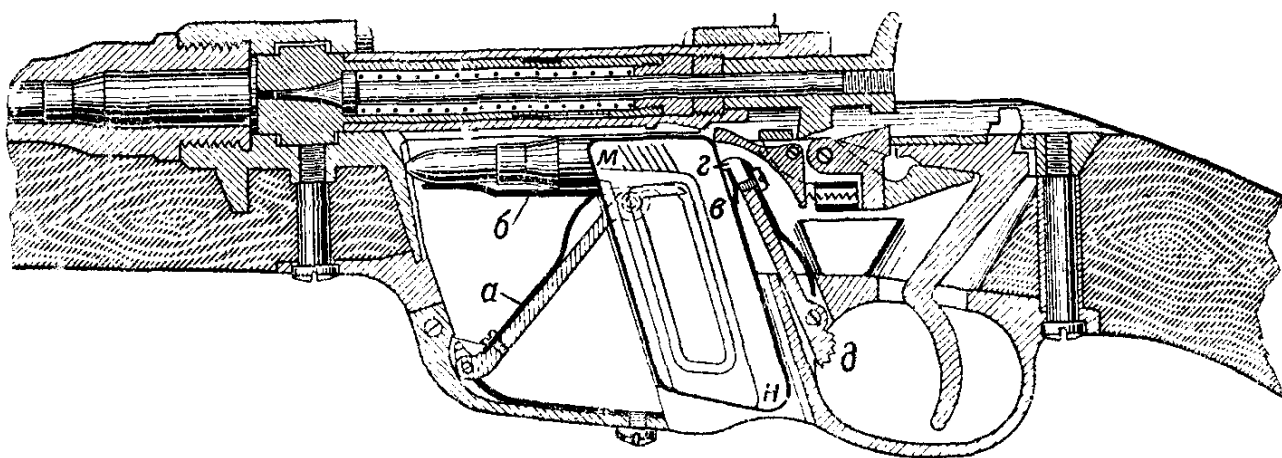


Рис. 120. Подающий механизм винтовки Манлихера, заряжаемой пачкой

Англия принимает в 1889 г. систему Ли-Метфорда калибром 7,7 мм с приставным срединным магазином на 10 патронов, заряжавшимся вкладыванием патронов по одному; Италия — систему Манлихера-Каркано обр. 1891 г. калибром 6,5 мм с срединным магазином, заряжавшимся пачками на 6 патронов; Япония — в 1886 г. систему Мурата калибром 8 мм с подствольным магазином на 8 патронов, подобным принятому во Франции системы Лебеля и т. д.

## РАБОТЫ С МАГАЗИННЫМИ ВИНТОВКАМИ В РОССИИ

Интенсивные работы по введению магазинной винтовки начались в России с 1883 г.; в этом году была образована «Особая комиссия для испытания магазинных ружей»; в состав этой комиссии, между прочим, был назначен и начальник мастерской Тульского оружейного завода С. И. Мосин, энергичная деятельность которого оказала значительное влияние на успешность всех работ по введению в русской армии магазинной винтовки.

Первоначальные работы комиссии, так же как и за границей, заключались главным образом в испытании различных образцов магазинных винтовок, переделываемых из однозарядных 4,2-линей-

ных системы Бердана № 2, а также различных иностранных образцов.

Из винтовок русских изобретателей особое внимание было обращено на образец оружейного мастера Квашневского с подствольным магазином и С. Мосина с магазином в прикладе, из иностранных — на системы Маузера обр. 1871/84 гг. и Гра-Кропачека обр. 1874/85 гг.

Ввиду крайней важности сведений, полученных от русского военного агента во Франции, о принятии в 1886 г. для французской армии магазинной винтовки, стреляющей патроном с бездымным порохом, комиссия значительно усилила работы по изучению и исследованию главных элементов нового патрона: нового пороха, пули и гильзы.

Уже в 1887 г. С. Мосин испросил разрешение на прекращение всех своих работ по переделке винтовок Бердана и на проектирование новой малокалиберной винтовки, первоначально также с магазином в прикладе под новые патроны, разработанные к тому времени комиссией. В 1889 г. бельгиец Наган представил в Россию свою систему винтовки с серединным магазином, стрелявшую патронами с бездымным порохом калибром 8 мм. Магазин заряжался из обоймы, которая была так названа в отличие от пачки; из обоймы патроны надавливались пальцем в магазин, как это производится теперь в 7,62-мм винтовке, и затем обойма выбрасывалась стрелком.

Обойма по сравнению с пачкой, которая вставлялась в магазин вместе с патронами и по израсходовании патронов проваливалась в открытое окно снизу магазина, имела то преимущество, что вес ее был меньше, а это давало некоторый выигрыш в отношении носимого стрелком запаса патронов. Вследствие указанного преимущества винтовкам, заряжаемым из обоймы, было отдано предпочтение перед заряжаемыми пачкой.

Почти одновременно с Наганом и Мосин представил также свой образец с серединным магазином, причем обойма Нагана была им несколько изменена и усовершенствована. Предварительные испытания винтовок Нагана и Мосина дали хорошие результаты, и было решено заказать по 300 таких магазинных винтовок. Для сравнения преимуществ магазинного оружия было заказано и 150 однозарядных винтовок, стрелявших новыми малокалиберными патронами с бездымным порохом.

В октябре 1890 г. были начаты испытания всех этих систем в нескольких войсковых частях.

В отношении меткости испытания дали следующие результаты (средние радиусы лучшей половины пуль в сантиметрах):

Расстояние в шагах	Винтовки Бердана	Винтовки 3-линейные одозарядные
200	14,5	6
400	23,5	8
600	Из 20 пуль попало в мишень 10	19

При стрельбе по мишени в рост человека с дистанции в 200 шагов из однозарядных 3-линейных и 4,2-линейных винтовок процент попавших пуль оказался следующий:

4,2-линейная винтовка Бердана . . . . .	46
3-линейная однозарядная . . . . .	63,3

При стрельбе на скорость в 2 минуты в среднем выпускалось из винтовок: Нагана — 26,5 и Мосина — 29,6 пуль; из однозарядной максимально можно было выпустить в тот же промежуток времени до 20 пуль.

Стрельба на меткость с 200 шагов расстояния по фигуре в рост человека из винтовки Нагана дала 62,6% попавших пуль, из винтовки Мосина 56,5%.

Войсковые испытания дали почти одинаковые результаты как для винтовок Мосина, так и Нагана.

К концу испытаний С. Мосин дополнительно представил улучшенный образец, также подвергнутый широким испытаниям; этот образец оказался несколько более простым и дешевым в изготовлении по сравнению с винтовкой Нагана.

## ПРИНЯТИЕ ДЛЯ РУССКОЙ АРМИИ 7,62-мм ВИНТОВКИ обр. 1891 г.

16 апреля 1891 г. винтовка С. И. Мосина была принята для перевооружения русской армии. Так как в этой винтовке не все части были изобретены С. И. Мосиным, причем имелись детали, разработанные членами комиссии или выполненные по идее Нагана (обойма), то при утверждении образца винтовка не получила имени С. И. Мосина, а была названа «русской 3-линейной пехотной винтовкой обр. 1891 г.».

По сравнению с первым магазинным малокалиберным образцом, принятым во Франции в 1886 г., утверждение магазинной винтовки для русской армии запоздало на 5 лет. В заслугу оружейных деятелей того времени и главным образом Мосина необходимо, однако, указать, что благодаря их трудам в 1891 г. удалось разработать столь совершенную винтовку, что России не пришлось прибегать к новому дорогостоящему перевооружению, как это оказалось необходимым почти всем остальным государствам. Франция заменила свой образец 1886 г. на образец 1907 г., Германия образец 1888 г. на образец 1898 г., Австро-Венгрия образец 1889 г. на образец 1895 г., Англия образец 1889 г. на образец 1914 г., Япония образец 1888 г. на образец 1897 и 1905 гг. и т. д.

Этому значительному успеху русская армия была обязана выдающимся трудам Мосина, давшего возможность впервые принять на вооружение армии образец русского изобретателя, чему в то время придавалось громаднейшее значение.

Заслуга С. И. Мосина и других оружейных деятелей этой эпохи и достоинства 3-линейной винтовки обр. 1891 г. были следующие.

По своим баллистическим качествам эта винтовка не отличалась от других малокалиберных образцов, так как в основу ее были положены достижения, впервые введенные во французской винтовке Лебеля, которые затем были заимствованы и всеми другими государствами.

Иначе стоял вопрос о конструкции магазина.

Все известные до того времени конструкции срединного магазина не могли считаться вполне удовлетворительными. Срединный магазин, заряжаемый пачкой, подобный принятому в австрийской винтовке Манлихера, уступал срединному магазину, заряжаемому из обоймы, так как обойма легче пачки. Хотя к тому времени в Бельгии и были разработаны образцы срединного магазина, также заряжаемые из обоймы, но они уступали образцу винтовки Мосина: патроны задерживались загнутыми пружинными верхними

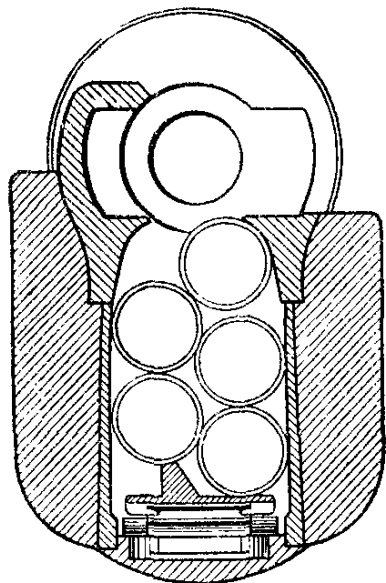


Рис. 121. Срединный магазин с шахматным расположением патронов германской винтовки Маузера обр. 1898 г.

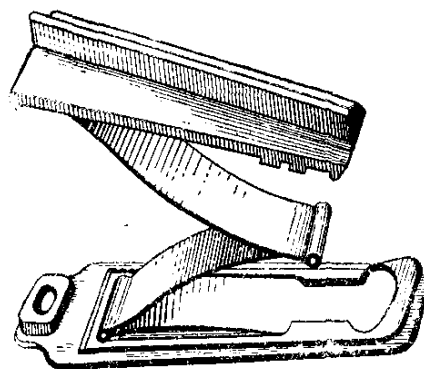


Рис. 122. Подающий механизм магазина германской винтовки Маузера обр. 1898 г.

краями магазина; были опасения, что такие магазины при продолжительном употреблении винтовок перестанут задерживать патроны своими загнутыми краями, что повлечет за собой случаи выскакивания патронов вверх.

В винтовке Нагана патроны задерживались в магазине с правой стороны неподвижным выступом коробки, а с левой длинным пером пружины, отходившей в сторону при продавливании патронов из обоймы в магазин.

С. И. Мосин предложил совершенно оригинальный способ отсекаания патронов в вертикальном срединном магазине с отсечкой-отражателем.

Устройство отсечки-отражателя вполне гарантирует магазин от возможности двойной подачи патронов. Эта конструкция превосходила все известные в 1891 г. способы заряжания и устранения двойной подачи в срединном магазине, заряжаемом обоймой. Лишь значительно позже, а именно с 1898 г., стали известны наилучшие и наипростейшие срединные магазины с шахматным рас-

положением патронов и ступенчатым подавателем, принятые в новой германской винтовке Маузера обр. 1898 г., японской обр. 1897 г., американской обр. 1903 г. и т. д. (рис. 121 и 122), а также барабанный магазин греческой винтовки Манлихера-Шенауэра обр. 1903 г. (рис. 123).

Несмотря на длительную задержку в разработке образца магазинной малокалиберной винтовки, перевооружение русской армии благодаря интенсивной работе отечественных оружейных заводов и заказу 500 000 винтовок во Франции на этот раз удалось выполнить сравнительно благополучно. Этим данный период резко отличается как от периода введения нарезного оружия в 50-х годах прошлого столетия, во время Севастопольской войны, так и от периода введения 4-линейного оружия, когда образцом Бердана № 2,

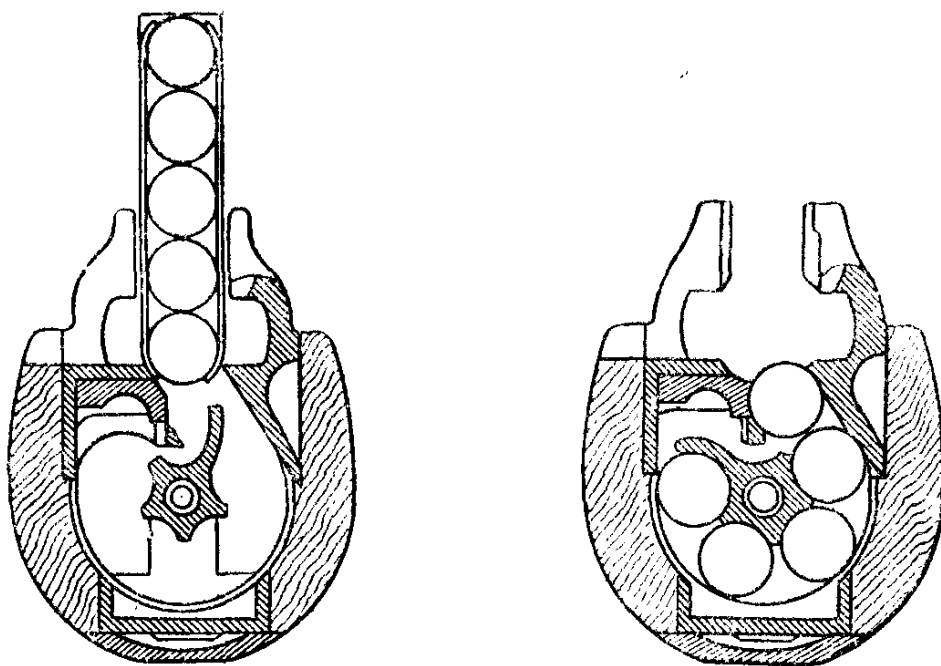


Рис. 123. Серединный магазин с круговым расположением патронов

разработанным и утвержденным в 1870 г., ко времени Русско-Турецкой войны были перевооружены только гвардия и гренадерский корпус.

Так как 7,62-линейная винтовка и по настоящее время состоит еще на вооружении Красной Армии, то необходимо привести некоторые биографические сведения о Сергее Ивановиче Мосине.

Главный конструктор винтовки С. И. Мосин родился в 1849 г. в местечке Рамонь, Воронежской губернии, где отец его служил управляющим в одном имении. Мосин получил образование в артиллерийском училище и артиллерийской академии, курс которой окончил в 1875 г. По окончании академии С. И. Мосин поступил на службу на Тульский оружейный завод; первый образец магазинной передельной из берданки винтовки с магазином в прикладе был им представлен в 1882 г. В 1887 г. С. И. Мосин начал работы с малокалиберной винтовкой вначале с магазином в прикладе, а затем с серединным. В 1894 г. Мосин был назначен начальником Сестро-

рецкого оружейного завода. Эту должность занимал до своей смерти в 1902 г.

Образец 1891 г., принятый на вооружение русской армии, как это указано выше, не был назван именем С. И. Мосина. Оружейный отдел артиллерийского комитета, разбиравший вопрос о том, на какие детали винтовки С. И. Мосин мог бы получить привилегию, отметил, что им разработаны следующие части:

1) соединительная планка затвора, 2) устройство предохранительного взвода, 3) скомбинирование частей затвора между собой, 4) идея отсечки-отражателя и устройство ее в том виде, как это выполнено в образце, 5) защелка магазинной крышки, 6) способ соединения подавателя с крышкой, дающий возможность отнимать крышку с подавателем от магазина в том виде, как он выполнен в образце, 7) помещение антабки на шарнирном болте, служащем осью вращения крышки магазина.

В том же журнале было указано, что следующие части 7,62-мм магазинной винтовки заимствованы от Нагана: 1) идея помещения подающего механизма на дверце магазина и открывания ее вниз; 2) способ наполнения магазина спусканием патронов из обоймы пальцем стрелка, а следовательно, и пазы в ствольной коробке; 3) патронная обойма, служащая для наполнения магазина.

Вопрос о названии 7,62-мм винтовки широко дебатировался и вызвал много споров среди оружейных деятелей того времени.

Однако, независимо от принятых решений, нужно категорически признать, что в деле конструирования нашей 7,62-мм винтовки, состоящей на вооружении Красной Армии, работы Мосина имеют первенствующее значение.





**УСОВЕРШЕНСТВОВАНИЯ 7,62-мм МАГАЗИННОЙ  
ВИНТОВКИ обр. 1891 г.  
ВВЕДЕНИЕ ОСТРОКОНЕЧНОЙ ПУЛИ  
И МОДЕРНИЗАЦИЯ 1930 г.**



**УЛУЧШЕНИЕ БАЛЛИСТИЧЕСКИХ КАЧЕСТВ ВИНТОВОК**

Следующим этапом усовершенствования оружия было введение остроконечных пуль. Подобно тому как в 50-е годы прошлого столетия баллистические качества гладкоствольных ружей были значительно улучшены принятием новой полушарной пули Нейслера, так же точно и в начале текущего столетия была принята такая же мера путем замены прежней пули с округленной головкой новой — остроконечной. В обоих случаях значительное улучшение баллистических качеств оружия получалось без перемены образца винтовки, т. е. без затраты громадных средств на перевооружение армий.

Патрон с остроконечной пулей был впервые принят в Германии в 1904 г. (рис. 124). Начальная скорость, с которой пуля вылетает из ствола, была при этом увеличена на 38% — с 620 м/сек до 860 м/сек, с попутным улучшением баллистических качеств оружия.

Увеличение начальной скорости было достигнуто облегчением веса пули и увеличением заряда пороха. Более легкую пулю, конечно, легче стронуть с места, причем она выбрасывается из оружия с большей скоростью. Однако выше уже было указано, что более легкая пуля раньше, чем тяжелая, теряет свою скорость при полете. Надо было поэтому чем-то устранить эту невыгоду. Обратились к более заостренной головной части пули, лучше преодолевающей сопротивление воздуха при полете.

Благодаря увеличению начальной скорости и меньшему падению скорости получились следующие выгоды: дальность прямого выстрела по лежащему человеку, т. е. такого выстрела, при котором траектория пули не поднимается выше четверти роста человека, увеличилась с 300 м до 410 м; поражаемые пространства возросли в два-три раза; кучность боя также значительно увеличилась, пробивная способность возросла на всех дистанциях, кроме самых близких, где пуля вследствие больших скоростей сильно сплющивалась, теряя свою форму при ударе о поражаемый предмет. Вес нового патрона уменьшился на 14%.

В том же году Франция также принимает для своей винтовки патрон с остроконечной пулей; отличие ее от германской заключалось, во-первых, в том, что материал пули был изменен; в то время

как в Германии остроконечная пуля была попрежнему свинцовая с оболочкой, новые французские пули изготовлялись сплошными томпаковыми (90% меди и 10% цинка); очертание их также было

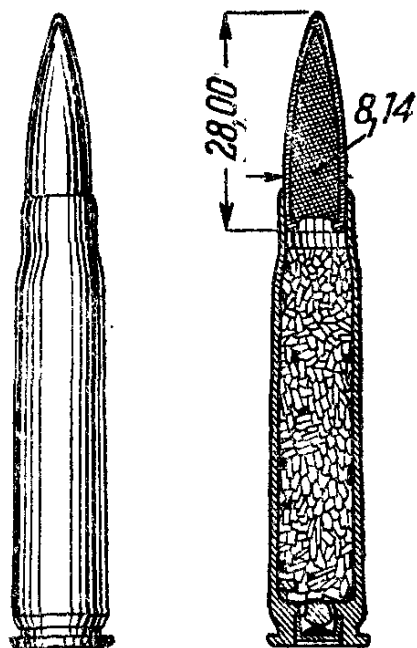


Рис. 124. Германский остроконечный патрон обр. 1904 г.

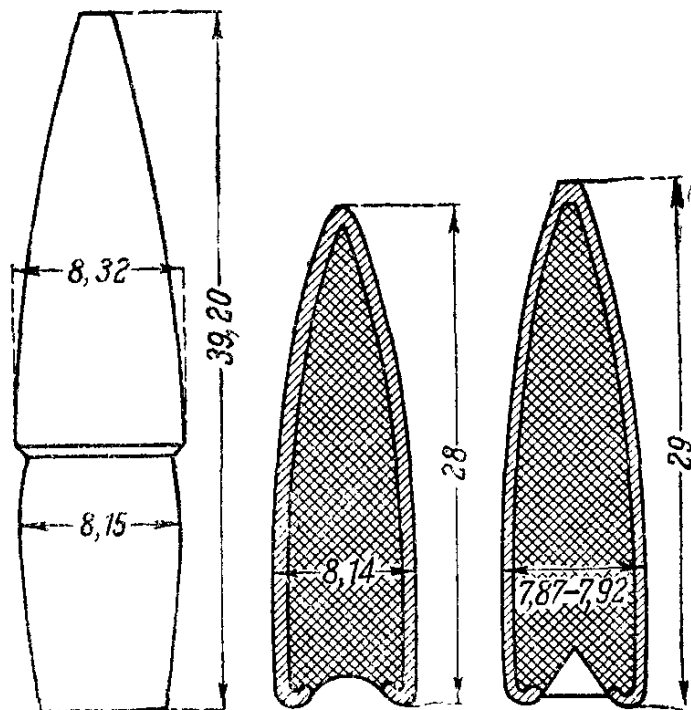


Рис. 125. Остроконечные пули: французская, германская, русская

несколько иное: кроме заостренной головной части, они имели и сужение в задке для лучшего обтекания воздуха при полете; на рис. 125 представлены формы пуль: германской, французской и русской; по своему весу французская пуля — более тяжелая

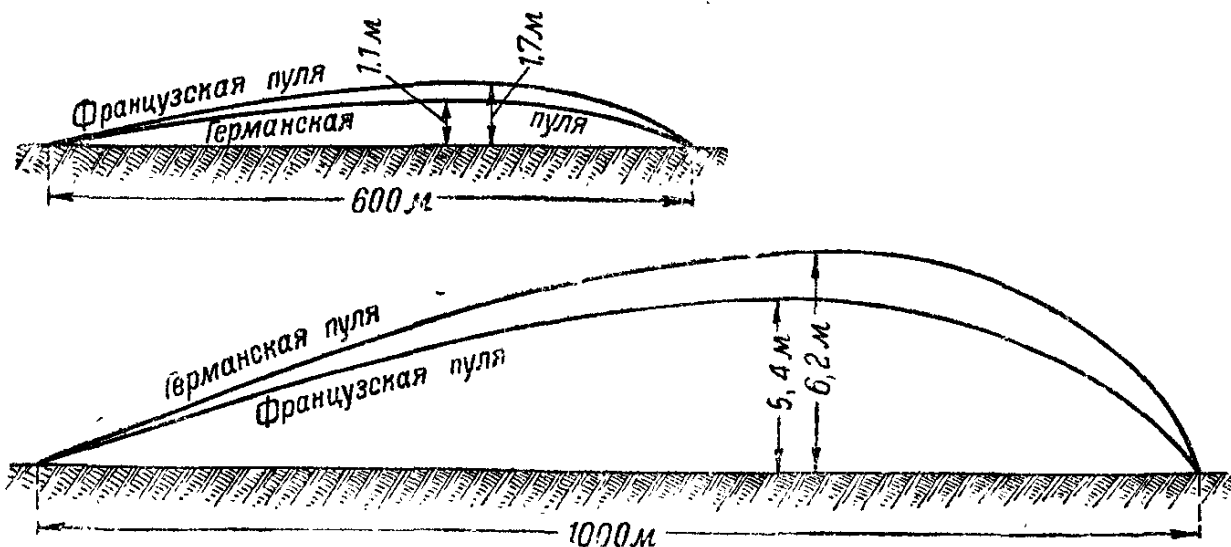


Рис. 126. Траектория полета пуль: германской и французской на 600 и 1 000 м

(12,8 г), чем германская (10 г); начальная скорость ее была поэтому меньше — всего 700 м/сек.

Французская пуля, хотя и вылетала из дула винтовки с меньшей начальной скоростью, но как более тяжелая по сравнению

с германской она лучше сохраняла свою скорость при полете. Уже на средних дистанциях скорости выравнивались, а затем французская пуля имела бóльшую скорость, чем германская.

От величины скорости пули зависят баллистические качества оружия. Сравнительные достоинства обеих пуль можно видеть из следующих данных о наибольших превышениях траектории.

При стрельбе на 600 м (840 шагов) наибольшее превышение для германской пули — 1,1 м, а для французской — 1,7 м (рис. 126). Германская пуля имеет более отлогую траекторию и на этих дистанциях имеет преимущество перед французской.

При стрельбе на 1 000 м (1 400 шагов) получаются уже обратные результаты. Наибольшее превышение для германской пули — 6,2 м, для французской 5,4 м, т. е. превосходство на стороне этой последней.

Пули, имеющие превосходство на близких расстояниях, получили название пуль наступательного характера, так как войскам, вооруженным оружием с такими патронами, необходимо было сближаться с противником, чтобы использовать преимущества своих винтовок.

## РУССКИЕ ПАТРОНЫ С ОСТРОКОНЕЧНОЙ ПУЛЕЙ обр. 1908 г.

Патрон с остроконечной пулей к нашей 7,62-мм винтовке был разработан в 1908 г.; по своим данным он также принадлежал к типу патронов с легкой пулей наступательного характера (рис. 127).

По сравнению с прежней тупой пулей новая остроконечная пуля обладала значительными преимуществами.

Сравнительные главные данные прежнего и нового патронов:

Наименование данных	Патрон с острой пулей	Патрон с тупой пулей
Вес пули . . . . .	9,6 г	13,73 г
Начальная скорость — $v_{25}$ (в 25 м от дула) . . . . .	860 м/сек	615 м/сек
Дальность прямого выстрела по головной цели . . . . .	595 шагов (423 м)	420 шагов (298 м)
Наибольшая прицельная дальность . . . . .	3 200 шагов (2 276 м)	2 700 шагов (1 920 м)

Настильность траектории (наибольшие ординаты над линией прицеливания):

При стрельбе на 600 шагов	0,63 арш. (44,8 см)	1,37 арш. (97,4 см)
"    "    "    1 000    "	2,58 арш. (183 см)	5,24 арш. (372 см)
"    "    "    2 000    "	26,7 арш. (1 895 см)	42,0 арш. (2 987 см)

Остальные государства также приняли за образец при введении нового патрона или более легкую германскую или более тяжелую французскую пулю. Перед империалистической войной 1914—1918 гг. почти все государства (кроме Австро-Венгрии, Италии, Бельгии, Румынии, Болгарии, Голландии) имели уже на вооружении остроконечные патроны.

*Патроны со специальными пулями.* Разработка и распространение во время империалистической войны танков, бронемашин, броневых щитов для прикрытий и тому подобных непроницаемых для обыкновенных пуль защит вызвало интенсивное развитие бронебойных пуль. Одновременно стали вводиться на вооружение и другие специальные пули (трассирующие и пристрелочные).

Вместо единого винтовочного патрона для стрельбы из ручного огнестрельного оружия необходимо было принять целый ряд разнообразных патронов, а именно:

1) патроны с обыкновенными легкими и тяжелыми (пулеметными) пулями для поражения живых целей,

2) патроны с бронебойными пулями для стрельбы по целям, имеющим броневые закрытия, главным образом против танков, броневых машин, броневых щитов,

3) патроны с трассирующими пулями, оставляющими при полете светящийся или дымовой след, что дает возможность корректировать стрельбу,

4) патроны с бронебойно-трассирующими пулями,

5) патроны с пристрелочными пулями, дающими возможность наблюдать за результатами стрельбы,

6) патроны с зажигательными пулями для стрельбы по аэростатам.

Устройство пуль почти одинаково во всех государствах.

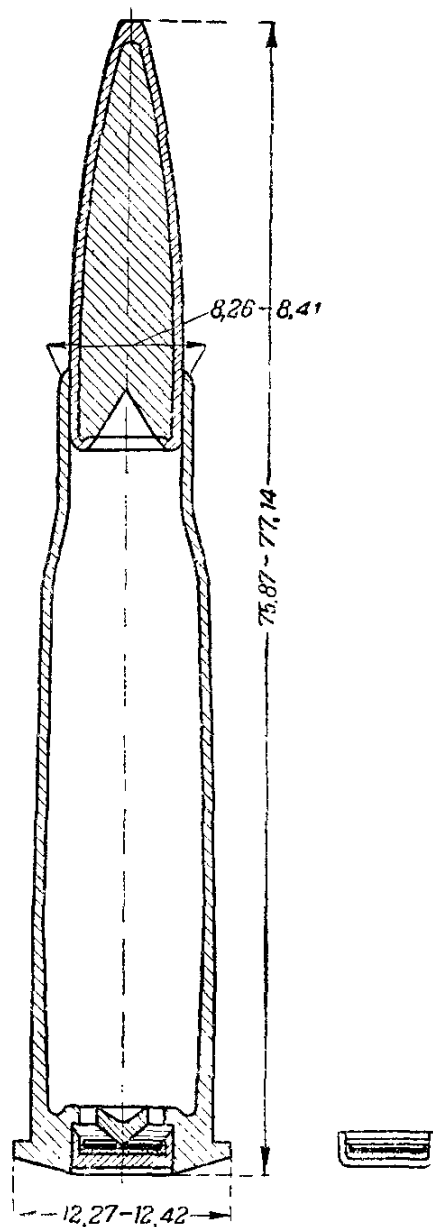


Рис. 127. Русский остроконечный патрон обр. 1908 г.

### 7,62-мм ВИНТОВКА обр. 1891/30 гг.

Как уже указано выше, многим иностранным государствам пришлось заменить введенные в 80—90-х годах прошлого столетия образцы магазинных винтовок новыми, предприняв новое перевооружение армий. Конструкция нашей винтовки обр. 1891 г. не потребовала такой замены новым образцом, но 40-летний срок, прошедший со времени ее разработки, и появление новейших,

более совершенных заграничных винтовок вызвали безусловную необходимость ее обновления — модернизации путем замены некоторых деталей новыми.

Прежде всего было решено отказаться от пехотного образца винтовки и принять для стрелковых и кавалерийских частей единый образец, а именно прежний драгунский. Этот последний имел меньшую длину ствола — 730,25 мм вместо 800 мм, поэтому был легче (4,25 кг вместо 4,55 кг).

В 1930 г. после широких испытаний различных предложений в нашу винтовку были введены следующие усовершенствования:

1) все недостатки прежнего штыкового хомутика, при котором в войсках постоянно имелось весьма значительное количество штыков со слабым закреплением и с качкой, были устранены принятием особой защелки Кабакова и Камарницкого, прочно закреплявшей штык на стволе;

2) прежняя дуговая рамка, несмотря на ее термическую обработку, давала при службе погибы, тем более что рамка не имела особых предохранителей, наподобие принятых к некоторым иностранным винтовкам; погибы эти по форме рамки не могли быть обнаружены на-глаз и требовали более частой проверки особым калибром; в новой рамке вновь разработанного секторного прицела этот недостаток был в корне устранен: рамка сделана прямой, более прочной и несколько защищенной от внешних ударов боковыми секторными стенками прицельной колодки; для снайперских винтовок был принят особый оптический прицел;

3) мушка также была защищена от внешних повреждений и смещений особым предохранителем, первоначально расположенным на штыковой трубке штыка Кабакова и Камарницкого, а затем перенесенным на самый корпус мушки;

4) пружинные кольца совершенно устраняли все недостатки прежних колец — раздвижных, при которых всегда можно было получить или излишнее стягивание колец или, наоборот, болтание, а также и глухих колец, весьма затруднявших надевание их при разбухании дерева ложи или, наоборот, требовавших исправления (напайки) при усушке ложи;

5) шомпольный упор также был изменен принятием особого к нему стержня, который не давал упору возможности перекашиваться, что являлось причиной поломки завинтовки шомпола при его изгибе;

6) для облегчения производства меткого выстрела усилие на спуск было установлено в пределах от 2 до 3,2 кг;

7) из экономических соображений наружная форма ствольной коробки вместо граненой была принята округленная, отсека-отражатель — отдельная, состоящая из двух более простых в обработке частей — пружинной части и лопасти.

Необходимо, кроме того, отметить и вопрос об изменении нашей обоймы, на которую было столько нареканий во время империалистической войны вследствие трудности заряжания ею магазина винтовки в случае запыления и засорения патронов и самого механизма.

Новая обойма имеет пластинчатую пружину наподобие принятых в иностранных армиях.

Все введенные в нашу винтовку усовершенствования поставили ее наряду с наилучшими иностранными образцами.

### КРАТКИЕ СВЕДЕНИЯ О МАГАЗИННЫХ ВИНТОВКАХ, СОСТОЯЩИХ НА ВООРУЖЕНИИ ИНОСТРАННЫХ ГОСУДАРСТВ

Обращаясь к характеристике современных винтовок, состоящих на вооружении иностранных государств, необходимо указать на следующее.

1. *Калибр.* Все винтовки в отношении калибра могут быть разделены на две категории: а) имеющие калибр 8—7,62 мм и б) имеющие калибр 7—6,5 мм. Большинство государств приняло больший

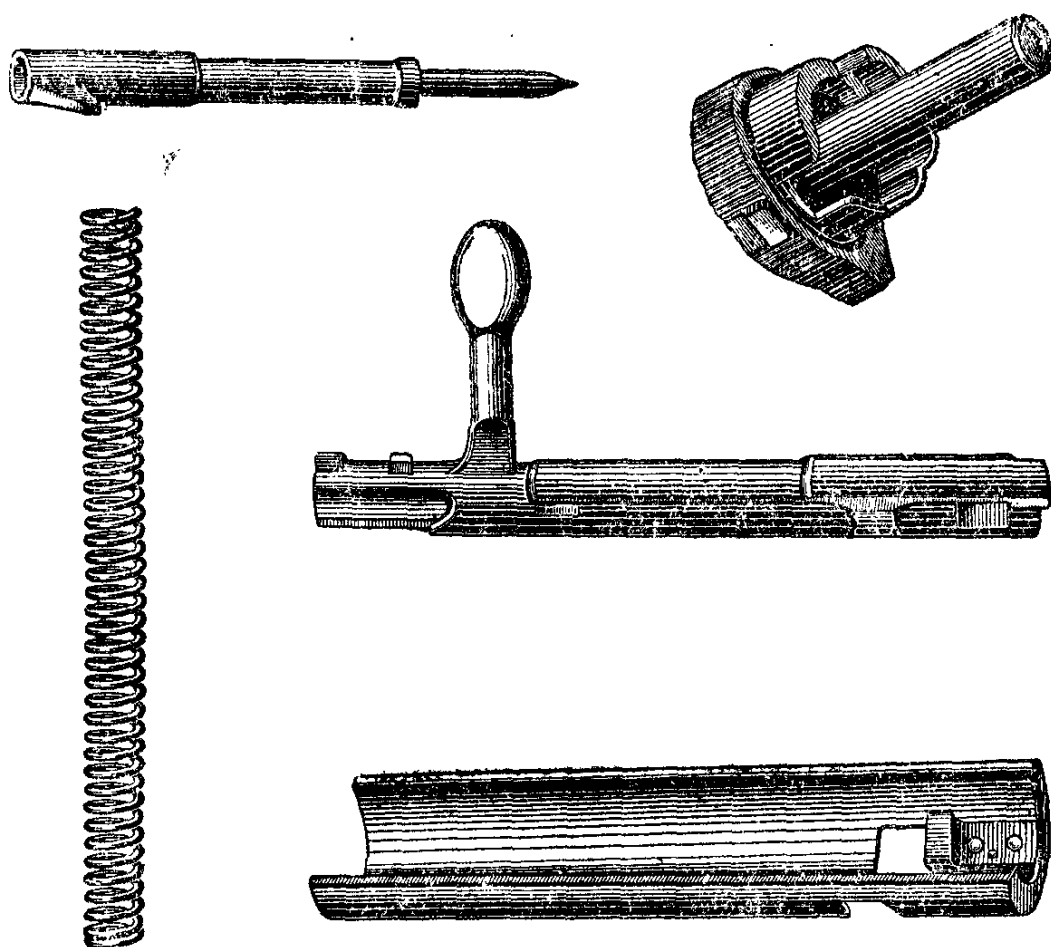


Рис. 128. Части затвора японской винтовки обр. 1905 г.

калибр главным образом из опасения меньшей убойности пуль при переходе к новому оружию, так как и без того калибр был значительно уменьшен по сравнению с прежними 4-линейными (10 мм). Меньший калибр — в 6,5 мм — принят в Японии, Италии, Румынии, Греции, Португалии, Голландии, Швеции, Норвегии и 7 мм в Испании.

При меньшем калибре получались несколько лучшие баллистические качества; так, например, начальная скорость пули при оди-

наковых образцах тупых пуль для итальянской винтовки системы Манлихера-Каркано калибром 6,5 мм получалась 700 м/сек, а для австрийской системы Манлихера калибром 8 мм — 620 м/сек.

Кроме того, при меньшем калибре уменьшался и вес патрона — стрелок мог носить при себе больший комплект патронов; вес итальянского патрона 22,8 г, австрийского — 28,3 г.

Должен был уменьшиться и вес винтовки в случае подобия их устройства, т. е. если винтовки были изготовлены по одной и той же системе с одинаковым устройством, одной длины ствола и пр.

2. *Конструкция затворов.* Все винтовки довольно близки между собой: все они имеют скользящие затворы, отличающиеся между собой лишь деталями. Наиболее простым является затвор японской винтовки обр. 1905 г. (рис. 128).

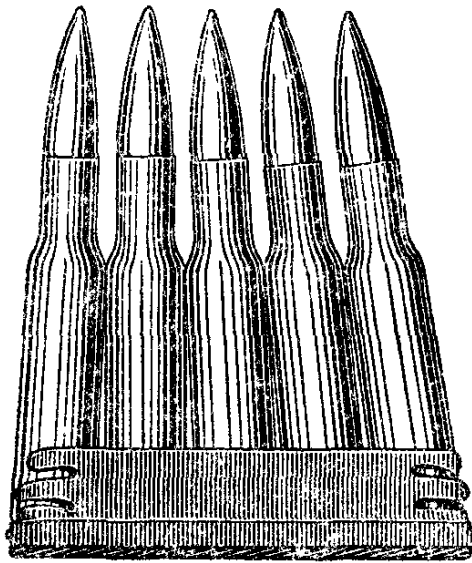


Рис. 129. Обойма русской винтовки

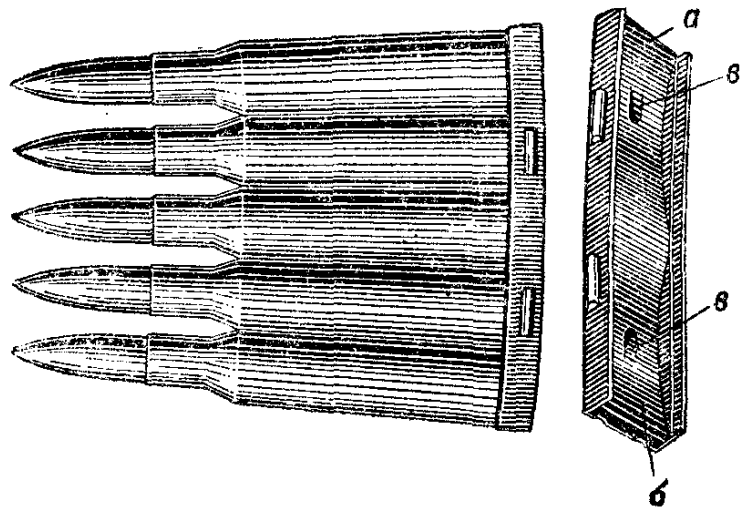


Рис. 130. Обойма с пластинчатой пружиной германской винтовки обр. 1898 г.

Во всех затворах закрывание ствола со сцеплением затвора со ствольной коробкой производится заходом боевых выступов стебля затвора или особой детали — боевой личинки — в кольцевые пазы ствольной коробки. Для закрывания затвора необходим или его поворот за рукоять слева вниз направо, как это принято, например, в нашей 7,62-мм винтовке обр. 1891 г., или же только прямое его движение. Такое устройство имеет винтовка Манлихера, принятая в бывшей австрийской армии, и швейцарская винтовка Шмидта-Рубина; все же остальные винтовки имеют затворы с поворотом.

3. *Конструкция магазинов.* В отношении способа заряжания винтовки разделяются на две основные группы: заряжаемые с помощью обоймы (рис. 129), выбрасываемой самим стрелком после опускания патронов в магазин, и с помощью пачки (рис. 119), вставляемой в магазин вместе с патронами и проваливающейся в нижнее окно магазина после израсходования последнего патрона. Обоймы в свою очередь имеются двух типов. Первый тип — с пластинчатой пружиной *аб* (рис. 130), укрепленной с помощью

выштампованных язычков *в*, входящих своими концами в соответствующие отверстия основания обоймы; пластинчатая пружина, нажимая на дно патронов, помещающихся своими кольцевыми желобками в загнутые внутрь края обоймы, удерживает патроны от шатания, способствуя более правильному их положению и облегчая тем зарядание. Примером второго типа обойм является обойма, применявшаяся ранее<sup>1</sup> к нашей винтовке, в которой патроны, расположенные своими шляпками в продольных пазах, образованных выгибом стенок около дна обоймы, удерживаются от выпадения с боков загнутыми лапками (рис. 129). Пачки, обладающие большим весом по сравнению с обоймами, приняты лишь во Франции (Лебель 1907—1915 гг.), бывшей Австрии (Манлихер), Италии (Манлихер-Каркано), Румынии (Манлихер), Болгарии (Манлихер), Голландии (Манлихер), т. е. главным образом в государствах, имеющих на вооружении винтовки системы Манлихера. Обойма

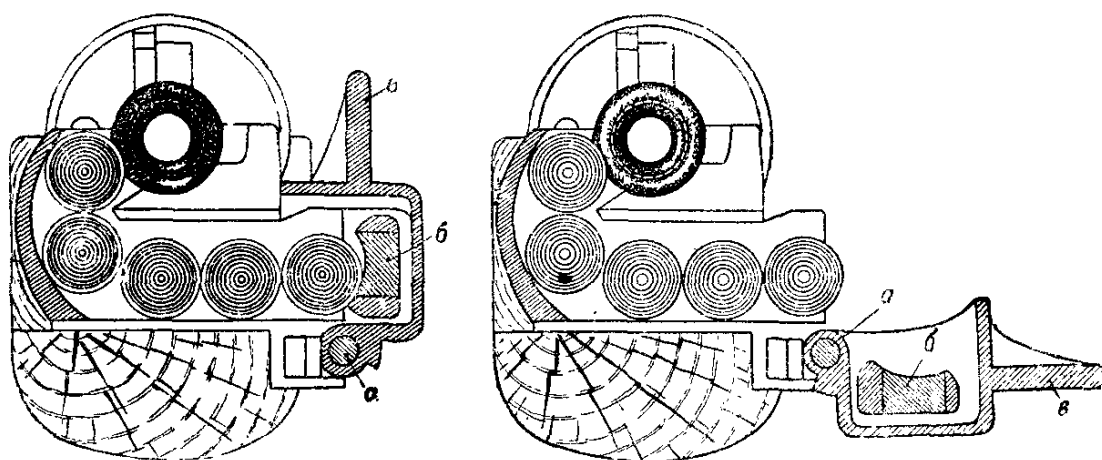


Рис. 131. Винтовка системы Краг-Юргенсона с серединным горизонтальным расположением патронов (поперечный разрез).

с пластинчатой пружиной имеет наибольшее распространение как наилучшая в отношении удобства и скорости зарядания; обоймы без пластинчатой пружины были приняты у нас и в Англии к прежним винтовкам Ли-Метфорда обр. 1889 г. и Ли-Энфильда обр. 1903 г.

В отношении конструкции серединных магазинов необходимо указать и на их различие в отношении расположения патронов: в горизонтальном или вертикальном ряду; в последнем случае — с однорядным или двухрядным расположением патронов — и наконец, в круговом барабане. Винтовки с серединным магазином с горизонтальным расположением патронов относятся лишь к прежним, несовершенным устаревшим образцам, заряжаемым по одному патрону без обойм (винтовки Краг-Юргенсона), принятые в Дании и Норвегии (рис. 131, слева). Для зарядания крышка *ав*, вращающаяся на оси *а*, вместе с подающим механизмом *б* откидывается вправо; патрон вкладывается затем в открытое окно, как это показано на рис. 131, справа. К винтовкам, имеющим магазин с вертикальным однорядным расположением патронов, относятся

<sup>1</sup> В настоящее время принята обойма с пластинчатой пружиной.



все винтовки, заряжаемые пачкой, а также из обоймы (Россия и Бельгия). Все остальные государства имеют срединный магазин с шахматным двухрядным расположением патронов (рис. 121), который является наилучшим: он не выдается из ложки, наиболее простой и в то же время обеспечивает правильную подачу патронов. Такие магазины приняты в Германии, Англии, Японии, США, Турции, Испании, Португалии, Швейцарии, Швеции и др.

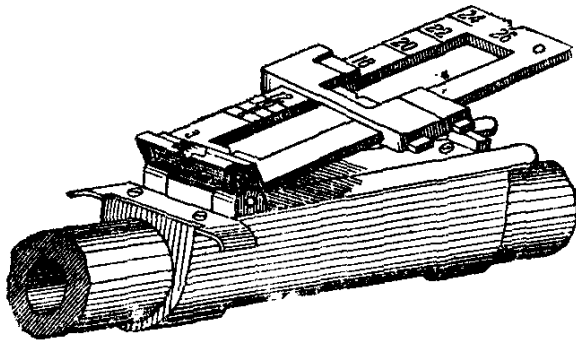


Рис. 132. Прицел рамочный

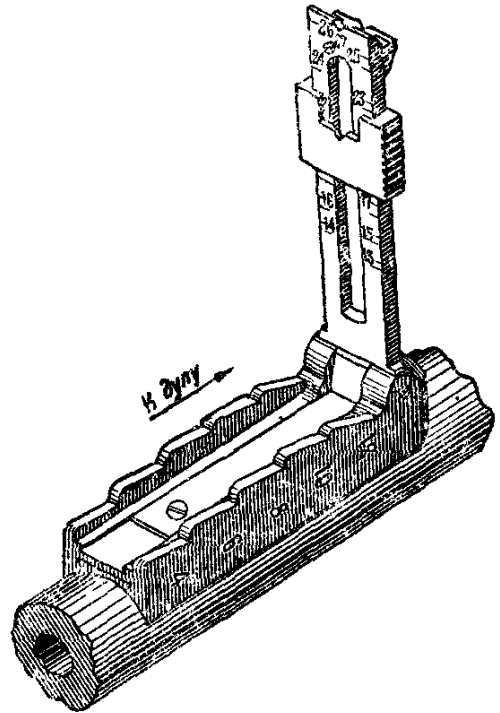


Рис. 133. Прицел ступенчато-рамочный

4. *Прицел.* В отношении прицелов все винтовки могут быть разделены на 3 категории: а) с рамочными прицелами, б) со ступенчатыми рамочными и в) секторными.

Рамочные прицелы, примером которых может служить прицел, принятый к австрийской винтовке Манлихера, имеют сле-

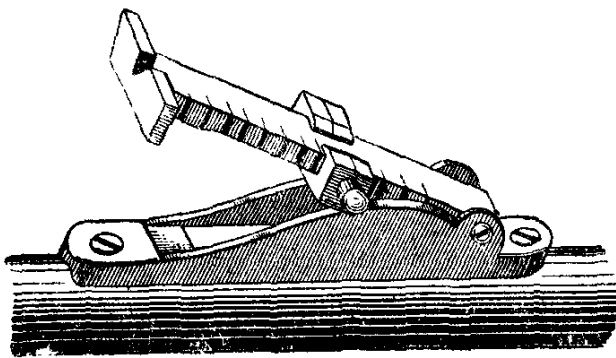


Рис. 134. Прицел секторный с хомутиком

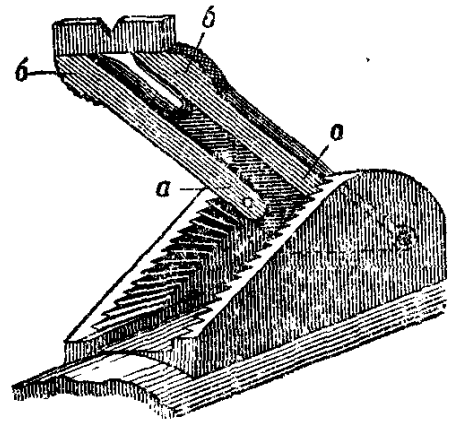


Рис. 135. Прицел секторный без хомутика

дующее устройство (рис. 132): при лежащей рамке прицеливание производится через прорезь нижнего утолщения, где стоит цифра 5 (500 шагов); при рамке, поставленной вертикально, имеется нижняя прорезь на рамке для стрельбы на 300 шагов и верхняя — на обрете рамки на 2 600 шагов; на промежуточные расстояния

имеются деления на самой рамке от 600 до 2500 шагов; прицеливание производится через прорезь хомутика, устанавливаемого на делениях рамки. Рамочные прицелы приняты в Японии, Англии, Дании, Румынии, Болгарии и Испании.

Ступенчатый рамочный прицел был ранее принят к нашей 7,62-мм винтовке (рис. 133); отличается от рамочного тем, что на близкие расстояния — от 400 до 1200 шагов — рамка своим хомутиком ложится на одну из ступенек основания; выгода таких прицелов заключается в том, что перестановку хомутика до 1200 шагов можно производить ощупью, не глядя на деления (ночью). Ступенчатые рамочные прицелы приняты во Франции и Бельгии.

Недостатком рамочных прицелов обоих типов является то, что они стесняют поле зрения стенками рамки и что в них имеется несколько прорезей. Эти недостатки совершенно исключены в секторном прицеле.

Секторные прицелы. Примером может служить прицел, принятый к нашей модернизированной винтовке. Он состоит из прицельной рамки, вращающейся около оси, с одной прицельной прорезью на верхнем обрезе рамки, через которую и производится прицеливание на все расстояния. Секторные прицелы имеются двух родов — с хомутиком и без него. В прицелах первого рода, наиболее распространенных и наилучших из всех прицелов (одна про-

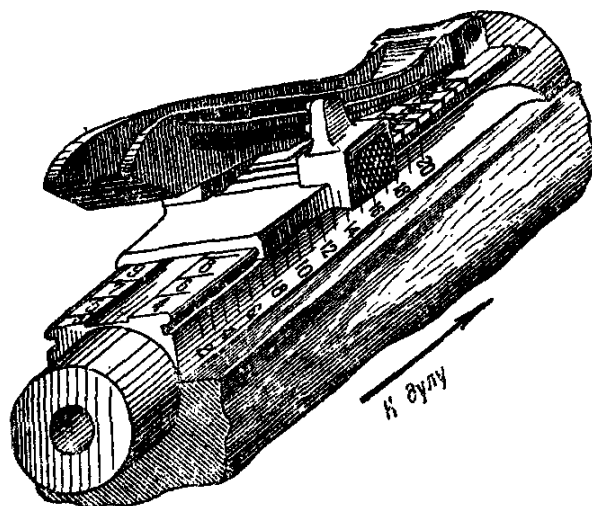


Рис. 136. Прицел секторный германской винтовки обр. 1898 г.



Рис. 137. Русские солдаты в окопе в ожидании германской атаки в первую империалистическую войну 1914—1918 гг.

резь на все дистанции, стенки рамки прицела не стесняют поля зрения), хомутик устанавливается согласно делениям, нанесенным на рамке (рис. 134), причем хомутик ложится на верхние ребра контурных стоек основания прицела; в прицелах второй категории (винтовки итальянская и голландская) прицельная рамка (рис. 135) укрепляется в различных положениях посредством защелок *аб*, помещенных сбоку вдоль рамки и заскакивающих под действием особой изогнутой пружинки в наклонные защелки, расположенные с внутренней стороны стоек; недостаток прицела без хомутика заключается в крайней трудности установления прицела на малые расстояния из-за близких делений шкалы. Секторный прицел германской винтовки Маузера обр. 1898 г. имеет ту особенность, что взамен секторных стоек, принятых всюду к таким при-



Рис. 138. Эпизод из гражданской войны „Волочаевский бой“

целам, имеет наклонные контурные пазы (рис. 136) на боковых стенках рамки, в которые входят зубцы хомутика, передвигаемого по горизонтальной плоскости основания. Секторные прицелы приняты в СССР, Германии (1898 г.), Швейцарии, США, Норвегии, Италии, Голландии, Турции, Греции, Швеции.

5. *Штык*. В подавляющем числе государств приняты клинковые штыки, носимые у пояса и примыкаемые к винтовкам лишь при движении в атаку с последней стрелковой позиции; исключение составляют лишь СССР и Франция, имеющие четырехгранные штыки.

\* \* \*

Заканчивая очерк о нашей 7,62-мм магазинной винтовке, необходимо отметить, что на долю этой винтовки выпал наибольший срок службы. 16 апреля 1941 г. исполнится 50 лет, как она была введена на вооружение русской армии.

С этой винтовкой в руках русский народ вел бои и в Русско-Японскую и в первую империалистическую войны, сражаясь за чуждые ему интересы (рис. 137).

В начале августа 1914 г. началась мировая империалистическая война за передел мира и сфер влияния. На различные фронты были направлены миллионные армии. Боевые качества оружия, с которым русский солдат выступал на эту войну, были хорошие: русские винтовки по своей конструкции вполне удовлетворяли своему назначению и были не хуже большинства винтовок иностранных армий. Катастрофа в отношении вооружения, понесенная русской армией в эту войну, зависела не от качества оружия, а от его количества.

Уже через несколько месяцев в войсках стало нехватать винтовок. Вследствие напряженности и непрерывности боев и массовости потерь убыль винтовок оказалась громадной: она во много раз превысила все расчеты мирного времени. Маршевые пополнения, отправлявшиеся на фронт для укомплектования полков, шли лишь частично вооруженными, а вскоре и совсем без оружия, в надежде получить его на фронте из числа исправляемого в передовых оружейных мастерских. Были пехотные полки, в которых в 1915 г. находилось всего 25% полагающегося им по штату оружия. В прифронтовой полосе в запасных батальонах было громадное количество безоружных солдат.

Недостаток оружейных заводов, малая их производительность и, главное, отсталость России в промышленном отношении были причиной этой грандиозной катастрофы.

Империалистическая война ускорила и обострила классовую борьбу пролетариата с буржуазией. Революционный подъем вызвал сперва февральскую, а затем Великую Октябрьскую социалистическую революции.

Со своей старой 7,62-мм винтовкой, как со своим верным другом, русский народ в годы гражданской войны защищал завоеванные им свободы, разгромив полчища интервентов и белогвардейцев. 7,62-мм винтовка и в этой войне сослужила хорошую службу народу (рис. 138).



РАЗВИТИЕ АВТОМАТИЧЕСКОГО ОРУЖИЯ

---

ЧЕМ ВЫЗВАНА ПОТРЕБНОСТЬ В СКОРОСТРЕЛЬНОМ ОРУЖИИ

С постепенным улучшением меткости и дальноточности оружия вполне естественно было принятие различных мер с целью укрытия и предохранения бойцов от поражения. В полевых войнах все более и более стали возрастать требования в отношении сооружения полевых инженерных укрытий — траншей, окопов, а также лучшего применения бойцов к местности. Редкие стрелковые цепи, наступавшие от закрытия к закрытию, хорошо применявшиеся к местности, одетые в малозаметную одежду защитного цвета, быстро сооружавшие легкие окопы, стали менее видимы для противника: они открывали себя на менее продолжительное время. Надо было использовать эти моменты для скорого огня.

Появились требования еще больше увеличить скорострельность магазинных винтовок, дававших возможность выпускать до 12 прицельных выстрелов в минуту.

Явилась мысль использовать с этой целью достижения техники, применив для конструирования винтовки принцип автоматизма, т. е. тот принцип, который был уже осуществлен в конструкции пулеметов, введенных повсюду на вооружение армий в начале текущего столетия.

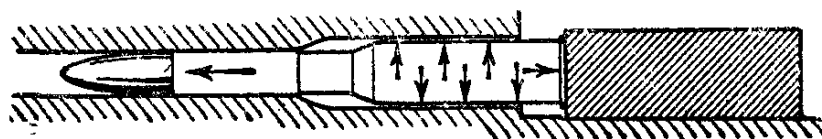
Постепенно стали разрабатываться различные образцы автоматических винтовок, дававших скорость огня до 20—25 прицельных выстрелов в минуту.

Автоматической винтовкой называется такая, в которой энергия пороховых газов используется не только для выбрасывания пули, но и для производства всех действий, необходимых для нового заряжания. Так как в этих винтовках заряжание производится не рукой стрелка, а пороховыми газами, то они имеют также название «самозарядных»; в них для производства каждого выстрела необходимо нажатие пальца на спусковой крючок; автоматические винтовки, в которых нажатие на спуск производит непрерывную стрельбу до полного израсходования всех патронов магазина или до прекращения нажатия на спусковой крючок, называются *автоматами*; к автоматам обыкновенно приспособляются сменные магазины с большим количеством патронов — до 20—25 шт., а иногда и сошки для упора при такой стрельбе.

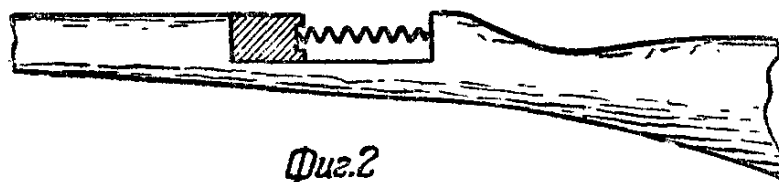
## КАК РАБОТАЮТ РАЗЛИЧНЫЕ СИСТЕМЫ МЕХАНИЗМОВ АВТОМАТИЧЕСКОЙ ВИНТОВКИ

Пороховые газы при выстреле действуют во все стороны (рис. 139). Действуя вперед на пулю, они выбрасывают ее из канала ствола; боковое их давление на стенки гильзы прижимает ее к стенкам патронника и тем устраняет возможность прорыва пороховых газов; действие их назад через дно гильзы на затвор стремится отбросить его, а также и гильзу назад (рис. 139, фиг. 1). Если сзади затвора поместить пружину (рис. 139, фиг. 2), то при отбрасывании затвора она будет сжата; стремясь же разжаться, она вернет затвор в первоначальное положение.

Этим именно давлением на затвор и пользуется некоторая часть изобретателей и конструкторов автоматического оружия.



Фиг. 1



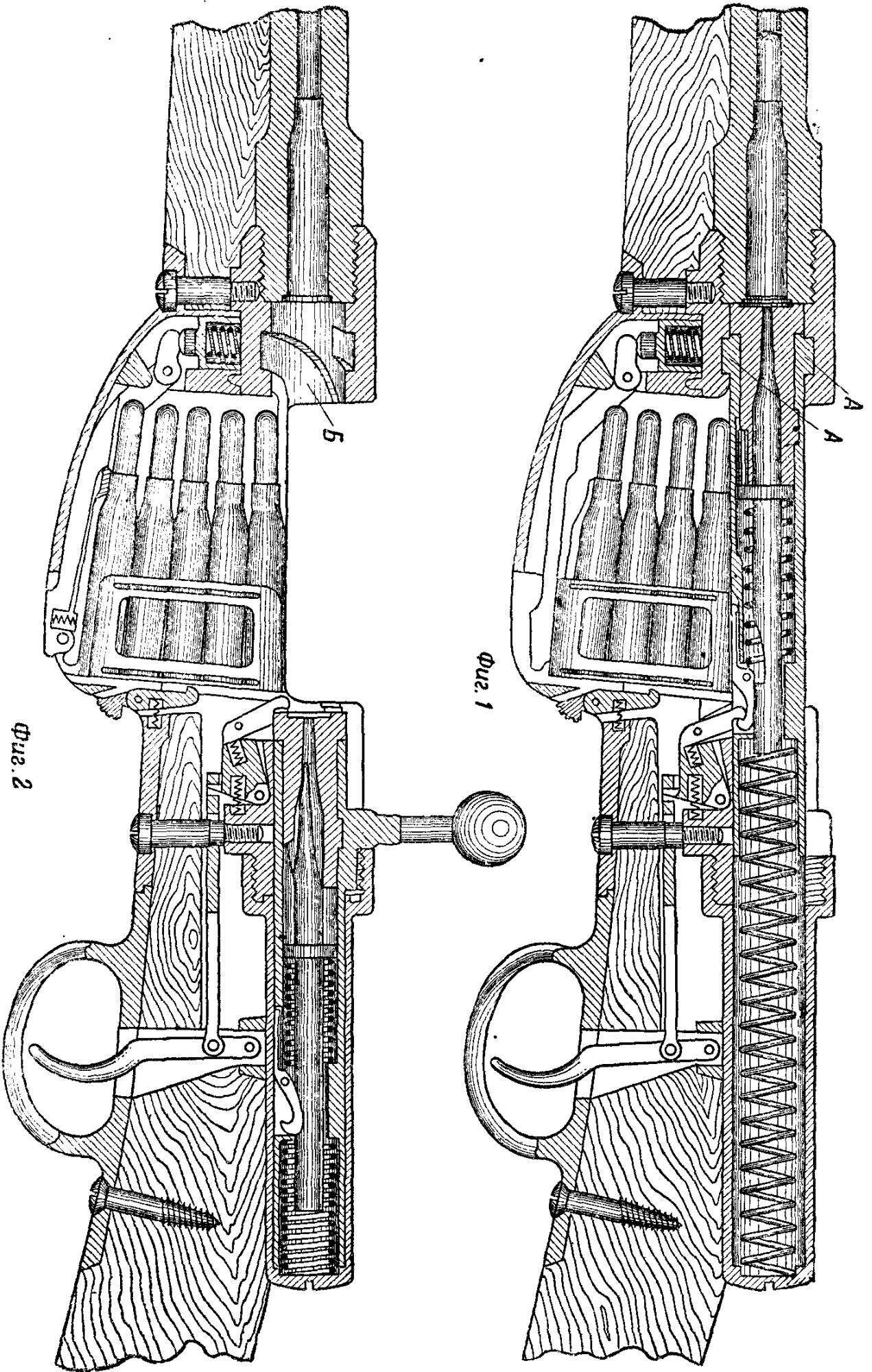
Фиг. 2

Рис. 139. Схема работы автоматической винтовки

Примером винтовок, сконструированных на этом принципе, может служить простейшая автоматическая винтовка системы Манлихера обр. 1894 г.

Затвор у нее цилиндрический, сцепляющийся со ствольной коробкой с помощью двух боевых выступов АА (рис. 140), которые входят в пазы Б коробки. Это сцепление сходно со сцеплением боевой личинки со ствольной коробкой в нашей 7,62-мм винтовке, с тем лишь различием, что пазы сделаны более наклонными.

При выстреле давление пороховых газов через дно гильзы стремится отбросить затвор назад; последний начинает подаваться к задней части коробки, скользя своими боевыми выступами по наклонным пазам; затвор поворачивается, его боевые выступы переходят из наклонных пазов в продольные; происходит расцепление затвора от ствольной коробки и дальнейшее его отбрасывание назад; в конце этого движения затвор занимает крайнее заднее положение, показанное на рис. 140, фиг. 2; гильза при этом будет выброшена, а находящаяся сзади затвора спиральная возвратная пружина сжата. Сила этой пружины, стремящейся разжаться, заставляет затвор вернуться обратно; при этом движении он захватывает очередной поднявшийся из магазина патрон;



Фиг. 1

Фиг. 2

Рис. 140. Схема автоматической винтовки системы Манлихера 1894 г.

в конце движения затвор начинает скользить боевыми выступами по наклонным пазам, поворачивается и вновь сцепляется со ствольной коробкой.

Невыгода таких систем заключается в том, что в них вместе с началом движения пули по каналу ствола начинается и поворот затвора со скольжением боевых выступов по наклонным пазам ствольной коробки; отход затвора, хотя и крайне незначительный, происходит еще тогда, когда пуля находится в канале ствола, а стенки гильзы поджаты к стенкам патронника пороховыми газами. Следствием этого получается затрудненная экстракция гильз, требующая для правильного действия механизма их предварительной осалки.

Появилась мысль задержать открывание затвора, сконструировав такую систему, в которой ствол и затвор первое время после выстрела двигались бы вместе; в таких системах открывание затвора происходит лишь после того, как пуля покинет канал ствола, все пороховые газы выйдут через дуло ствола и стенки гильзы уже не будут поджаты их давлением.

Громадная часть автоматических систем, разрабатывавшихся в прежнее время, и принадлежала к этим системам.

Примером их может служить автомат В. Федорова, бывший у нас первым образцом, широко испытывавшимся в некоторых частях Красной Армии.

Сущность устройства автомата заключается в следующем (рис. 141): ствол подвижной; сцепление затвора со стволом достигается с помощью двух личинок *АБ*, симметрично расположенных в вертикальной плоскости; эти личинки в передней своей части имеют круглые выступы *А*, входящие в соответствующие круглые выемки на боковых поверхностях ствола; на этих выступах личинки могут вращаться, как это видно из рисунков. На задних своих оконечностях личинки имеют загнутые вверх выступы *Б*, удерживающие при выстреле выступающие цапфы затвора *В*. При выстреле давление пороховых газов на затвор стремится отбросить его назад, а так как он сцеплен со стволом с помощью круглых выступов личинок, то все подвижные части — ствол, личинки,

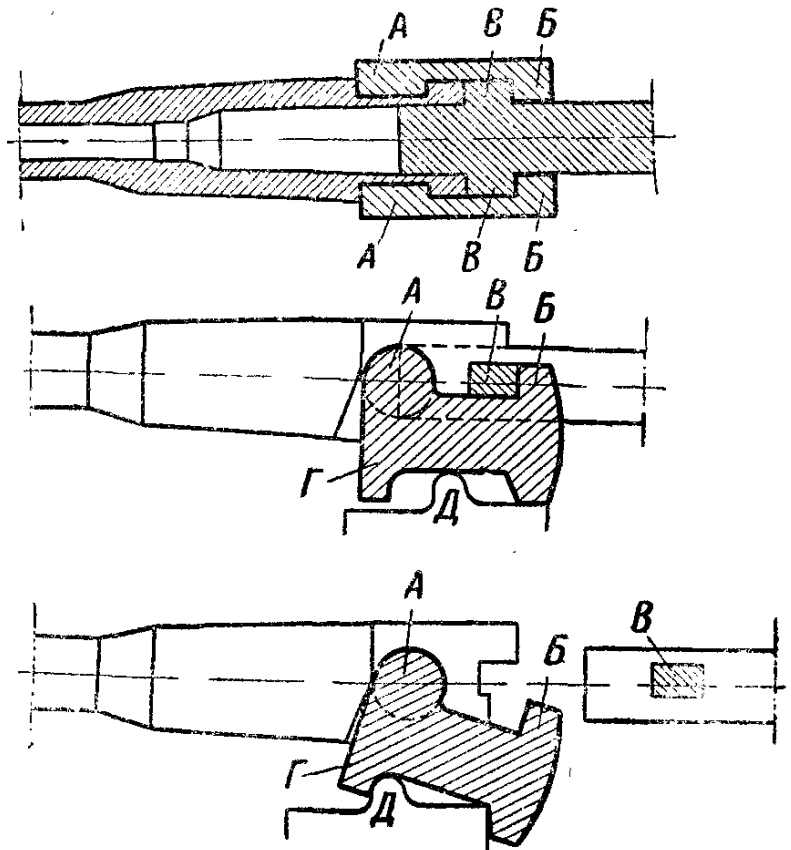
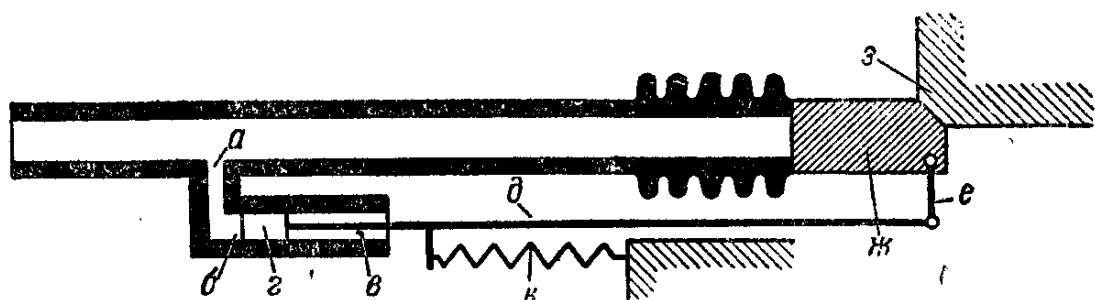


Рис. 141. Схема автоматической винтовки системы В. Федорова

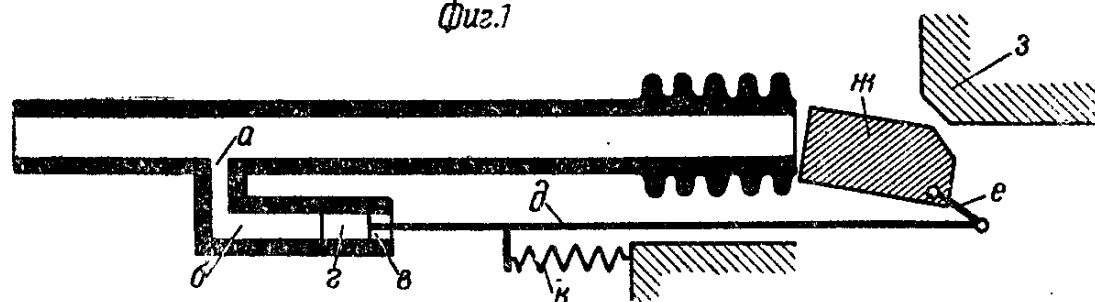


затвор — приходят в движение назад; это совместное движение происходит до тех пор, пока особые выступы Г личинок, находящиеся на нижних их плоскостях, не найдут на уступы неподвижной коробки Д; личинки соскользнут с неподвижных плоскостей коробки, произойдет вращение личинок и расцепление затвора от ствола, как это видно из нижнего рисунка; под влиянием приобретенной живой силы затвор продолжает свое движение, сжимая возвратную пружину, помещенную сзади затвора.

Оригинальностью системы Федорова является: 1) отсутствие подвижной ствольной коробки, в которую ввинчен ствол; она заменена соответствующей разделкой заднего конца ствола, в которой находятся круглые выемки для личинок; это вызвано стремлением уменьшить вес оружия; 2) наличие ускорителя для придания большей силы отбрасываемому затвору.



Фиг.1



Фиг.2

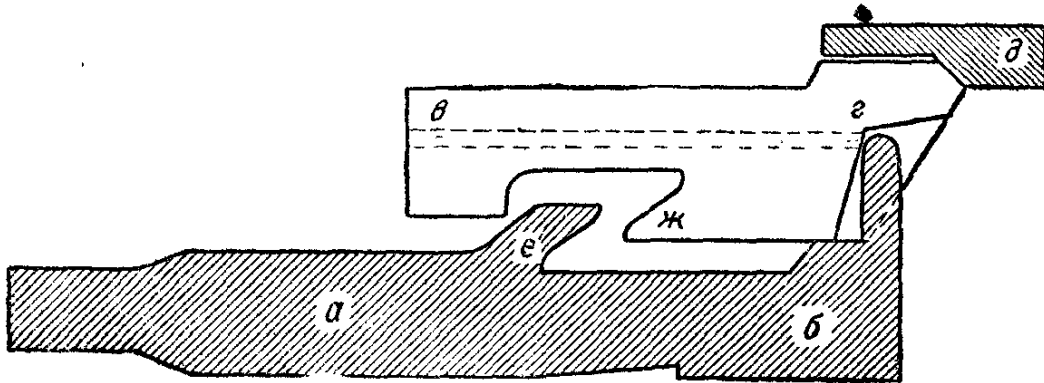
Рис. 142. Схема автоматической винтовки с отводом пороховых газов, вариант 1-й.

Некоторые конструкторы строят свои системы автоматических винтовок иначе — на принципе отвода пороховых газов; эти системы автовинтовок в настоящее время значительно распространены. В них не имеется подвижности ствола, усложняющей конструкцию механизма.

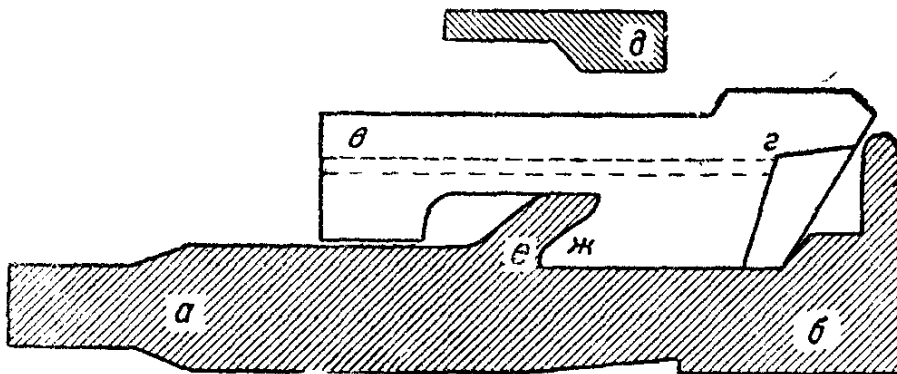
Сущность их устройства заключается в следующем.

В стенке ствола около дульной его части разделяют поперечный канал *a* очень малого диаметра (рис. 142, фиг. 1); этот канал сообщается с особой подствольной трубкой *бв*, расположенной под стволом; в ней скользит поршень *г* с тягой *д*. При выстреле, когда пуля пройдет поперечный канал *a*, часть пороховых газов устремляется в этот канал, а через него в трубку *бв* и, действуя на поршень *г*, отбрасывает его назад. Сцепление затвора *ж* в этих системах большей частью несимметричное, с упором скошенной верхней задней грани затвора в соответствующую грань *з* ствольной коробки. Для возможности автоматического отбрасывания

затвора необходимо снизить заднюю скошенную грань затвора вниз, выведя ее из соприкосновения со ствольной коробкой. Производится это следующим образом. Задний конец тяги *д* шарнирно соединен особой тягой *е* с затвором *ж*. Отбрасывание поршня пороховыми газами назад заставляет тягу *е* принять наклонное положение (рис. 142, фиг. 2), снизив задний край затвора и выведя затвор из сцепления со ствольной коробкой. Продолжающееся движение поршня под действием пороховых газов отбросит затвор в крайнее заднее его положение, сжав при этом возвратную пружину *к*. Стремление пружины разжаться возвратит в переднее положение поршень *г*, а следовательно, и сцепленный с ним через



Фиг. 1



Фиг. 2

Рис. 143. Схема автоматической винтовки с отводом пороховых газов, вариант 2-й.

посредство тяг затвор *ж*. При конце движения поршня вперед тяга *е*, приходя из своего наклонного положения в отвесное, поднимает заднюю часть затвора вверх и сцепляет его со ствольной коробкой (рис. 142, фиг. 1).

На этом принципе построен автомат Браунинга.

На рис. 143 изображен вариант сцепления подобных же конструкций с отводом пороховых газов, принятый в чехословацкой системе.

Деталь *аб* (рис. 143, фиг. 1) представляет собой заднюю часть поршня, отбрасываемого при выстреле пороховыми газами, устремляющимися через поперечный канал в стволе. Сцепление затвора *вг* со ствольной коробкой также несимметричное при упоре задней верхней грани затвора в соответствующую грань *д* ствольной коробки. Снижение задней части затвора (рис. 143, фиг. 2) произво-

дится здесь не помощью тяги, как это выполнено в предыдущем примере, а особым скосом *e* задней части поршня, надвигающегося на соответствующий скос *ж* затвора.

## ВЫГОДЫ АВТОМАТИЧЕСКИХ ВИНТОВОК

Большая интенсивность работ с автоматическими винтовками объясняется теми выгодами, которые представляет это оружие.

Выводы эти следующие:

1. Большая скорострельность. Число выстрелов при стрельбе из таких винтовок увеличивается, как показали опыты, на 100% по сравнению с магазинным неавтоматическим оружием. В современном бою, когда цели будут появляться лишь на короткое время, скорострельность является важным фактором; автоматическая винтовка в этом отношении имеет громадное значение; особенную же пользу такие винтовки могут принести в обороне при отражении атак противника.

Постепенное увеличение скорострельности по мере принятия на вооружение более совершенных образцов винтовок видно из следующей таблицы максимального числа прицельных выстрелов в минуту:

Наименование оружия	Количество выстрелов в минуту
Кремиевое ружье, заряжающееся с дула, гладкоствольное . . . . .	1
Ударное ружье, заряжающееся с дула, гладкоствольное . . . . .	1,5 — 2
Литтихский штуцер обр. 1843 г. . . . .	1 — 1,5
Ударное нарезное ружье, заряжающееся с дула . . . . .	1,5 — 2
Винтовка Карле или Кринка . . . . .	7 — 8
Винтовка Бердана . . . . .	8 — 9
7,62-мм винтовка обр. 1891 г. . . . .	12
Автоматическая (самозарядная) винтовка . . . . .	20 — 25

2. Сохранение сил стрелка. Производство заряжания после выстрела взамен стрелка выполняется действием пороховых газов; стрелку остается лишь нажимать на спусковой крючок и наполнять новыми патронами израсходованный магазин.

3. При значительном числе выстрелов отдача современных винтовок сильно дает себя чувствовать. В новом автоматическом оружии — в винтовках с подвижным стволом — отдача несколько смягчается сжимающимися пружинами.

## ПЕРВЫЕ ОБРАЗЦЫ АВТОМАТИЧЕСКИХ ВИНТОВОК

Первая идея создания автоматического оружия принадлежит знаменитому английскому металлургу Генриху Бессемёру, который в 1854 г. взял привилегию на автоматическое оружие. Первый

опытный образец автоматической винтовки был разработан в Америке Джозефом Куртисом в 1866 г.

Более интенсивные работы над автоматической винтовкой стали производиться лишь после Русско-Японской войны 1904—1905 гг., опыт которой выдвинул вопрос о необходимости повысить скорострельность оружия.

Первым образцом, который решено было принять на вооружение, была винтовка Мондрагона (рис. 144), разработанная для мексиканской армии, обр. 1907 г.; калибр — 7 мм, число патронов в магазине — 10, вес без штыка — 4,12 кг, начальная скорость — 700 м/сек, прицельная дальность — 2 000 м. Ввиду затруднений при установке производства, а также ввиду выявившихся недостатков винтовки при более широких испытаниях решение это не было приведено в исполнение.

Следующим образцом, принятым на вооружение, был германский автомат системы Маузера обр. 1910 г. (1913), калибром 7,9 мм. Число патронов в магазине — 25, вес без штыка — 4,8 кг. Стрельба возможна только при смазанных патронах. Перед войной 1914—1918 гг., а также за время этой войны было изготовлено несколько тысяч автоматов Маузера, причем они поступили главным образом на вооружение аэропланов; однако более широкий опыт применения их не дал хороших результатов, и изготовление их было прекращено.

Необходимо далее отметить французскую автоматическую винтовку обр. 1917 г. (рис. 145). Результаты ее применения также были не вполне благоприятны, а потому во французской армии был предпринят целый ряд изысканий в отношении дальнейшего усовершенствования этого оружия. В 1918 г. была принята на вооружение новая автоматическая винтовка, которая была подвергнута широкому испытанию, причем, по имеющимся сведениям, этот образец дал хорошие результаты. Калибр винтовки — 8 мм, вес без штыка — 4,97 кг.

В 1918 г. в американской армии был принят автомат Браунинга (рис. 146); калибр — 7,62 мм, вес — 7 кг, магазин — на 20 и

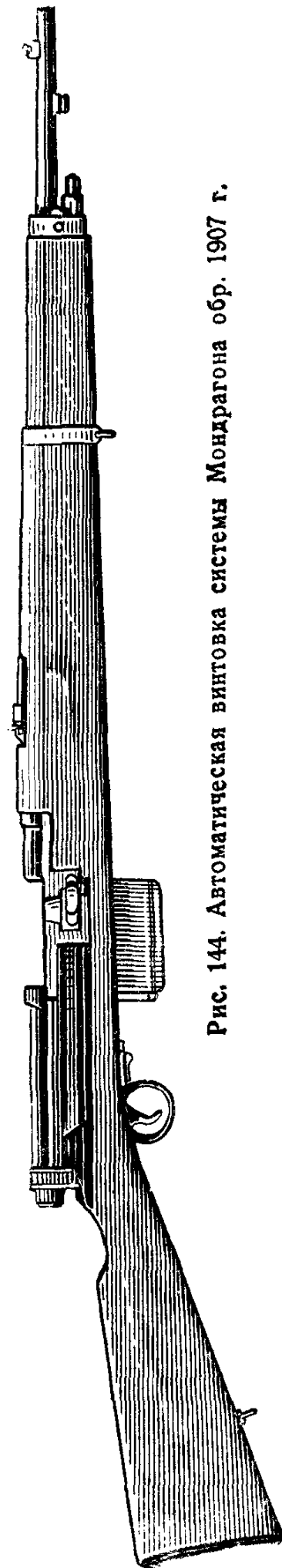


Рис. 144. Автоматическая винтовка системы Мондрагона обр. 1907 г.

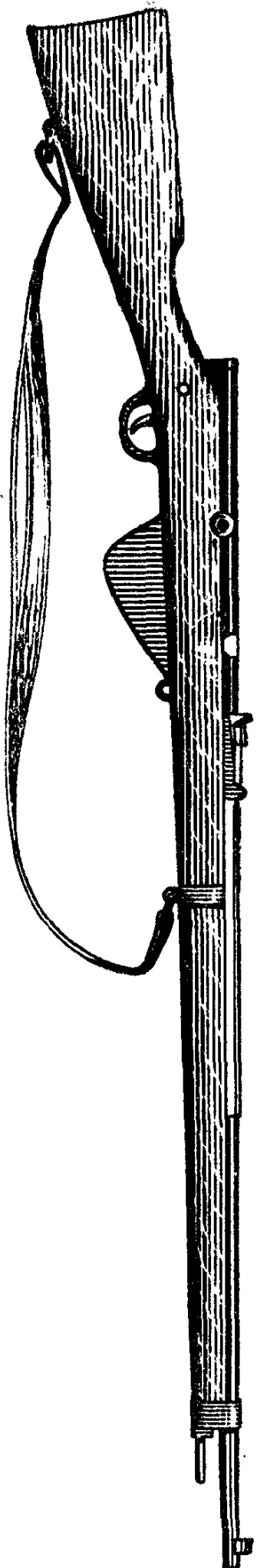


Рис. 145. Автоматическая французская винтовка обр. 1917 г.

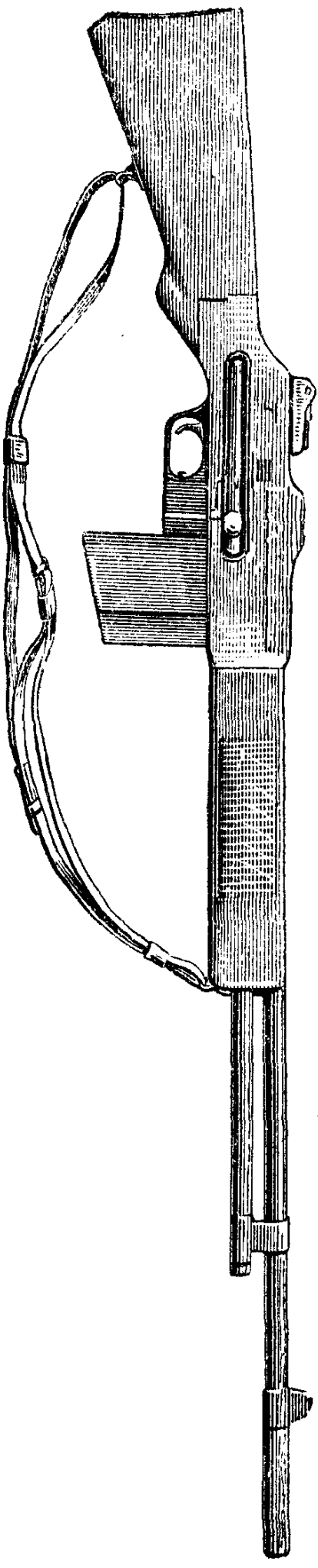


Рис. 146. Автомат системы Браунинга

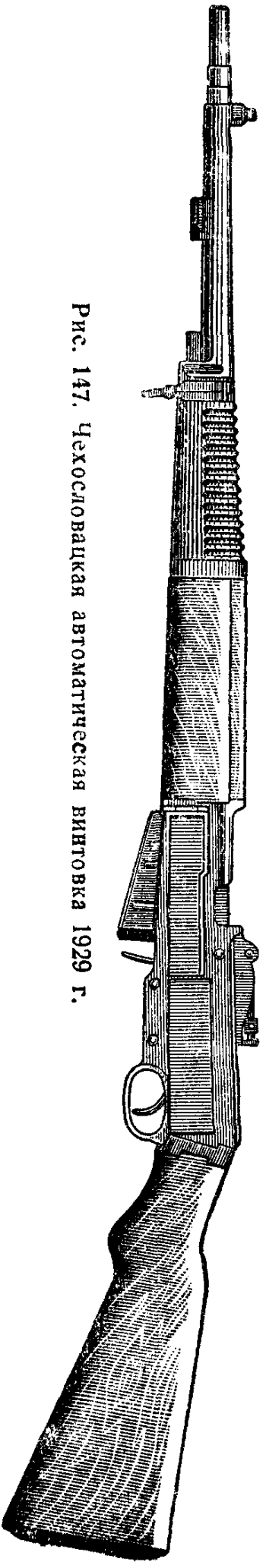


Рис. 147. Чехословацкая автоматическая винтовка 1929 г.

40 патронов, прицельная дальность — 1 460 м, начальная скорость — 823 м/сек. Однако широкий опыт применения его в войсках не дал благоприятных результатов; было решено несколько его усовершенствовать и, придав ему тяжелый ствол, передать его в кавалерийские части уже в виде ручного пулемета.

Из образцов, разработанных в последнее время, необходимо отметить следующие.

Винтовку обр. 1929 г., принятую в бывшей чехословацкой армии; калибр — 7,92 мм, вес — 4,285 кг, длина ствола — 590 мм, магазины — на 5, 10 и 20 патронов, начальная скорость — 820 м/сек (рис. 147).

Автоматы и автоматические винтовки Томсона (рис. 148) калибром 7,71 мм, для английских патронов; магазины разработаны на 5, 10 и 20 патронов, вес — 4,5 кг — легкий тип и 6,8 кг — тяжелый тип с тяжелым стволом и сошками (автомат).

В 1936 г. на вооружении армии США принята винтовка Гаранда; калибр — 7,62 мм, вес со штыком — 4,5 кг.

Более интенсивная разработка автоматической винтовки началась у нас, так же как и за границей, после Русско-Японской войны; в то время начали работать в этом направлении В. Федоров, В. Дегтярев, Ф. Токарев, М. Рощепей и др. В 1907 г. В. Федоровым был составлен первый у нас курс по автоматическому оружию. Его автоматическая винтовка, в разработке которой принимал непосредственное участие конструктор, ныне Герой Социалистического Труда В. Дегтярев, была подвергнута наиболее подробным испытаниям; система В. Федорова была разработана для русских, японских, а также для новых патронов с улучшенной баллистикой, спроектированных В. Федоровым (рис. 149).

Винтовка выдержала все положенные предварительные испытания и в 1916 г. была заказана в количестве нескольких тысяч для производства с новым оружием более широких опытов в войсках.

Для этих опытов был выбран образец винтовки под японский патрон, так как в то время все корпуса Северного фронта были вооружены японскими винтовками Арисака, и автоматы Федорова предназначались для выдачи их в эти части; образец под японский патрон был более компактен и легок.

Число патронов в магазине — 25, начальная скорость пули — 660 м/сек, темп — 600 выстрелов в минуту, практическая скорострельность — 75—100 выстрелов при стрельбе вставными магазинами непрерывным огнем, вес — 4,4 кг.

Широкие испытания автоматов в войсках не дали, однако, хороших результатов; причинами были сложность устройства и получавшиеся задержки при подаче патронов из магазинов вследствие недочетов в их изготовлении.

В 1924 г. решено было объявить конкурс на разработку автоматической винтовки для Красной Армии, к которому и были привлечены все известные в то время конструкторы, зарекомендовавшие себя своими работами по автоматическому оружию.

Конкурсные испытания происходили в 1926 и в следующие годы. Работы советских изобретателей для этих конкурсов много подвиги

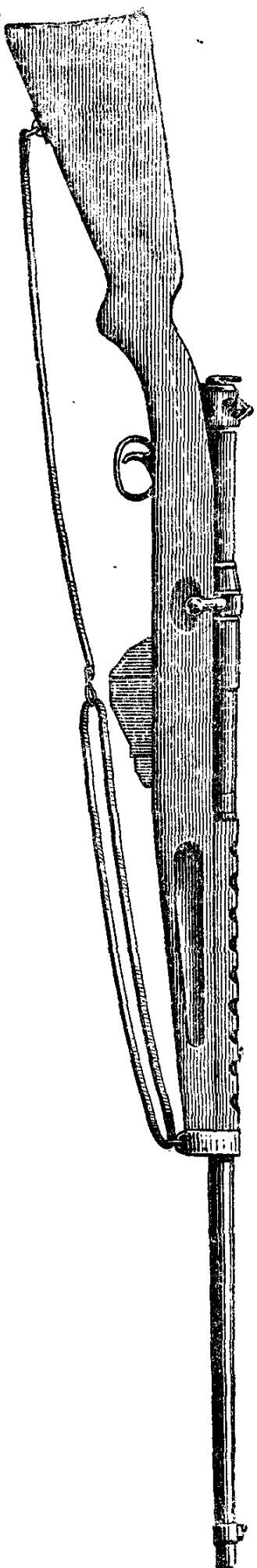


Рис. 148. Автоматическая винтовка системы Томсона

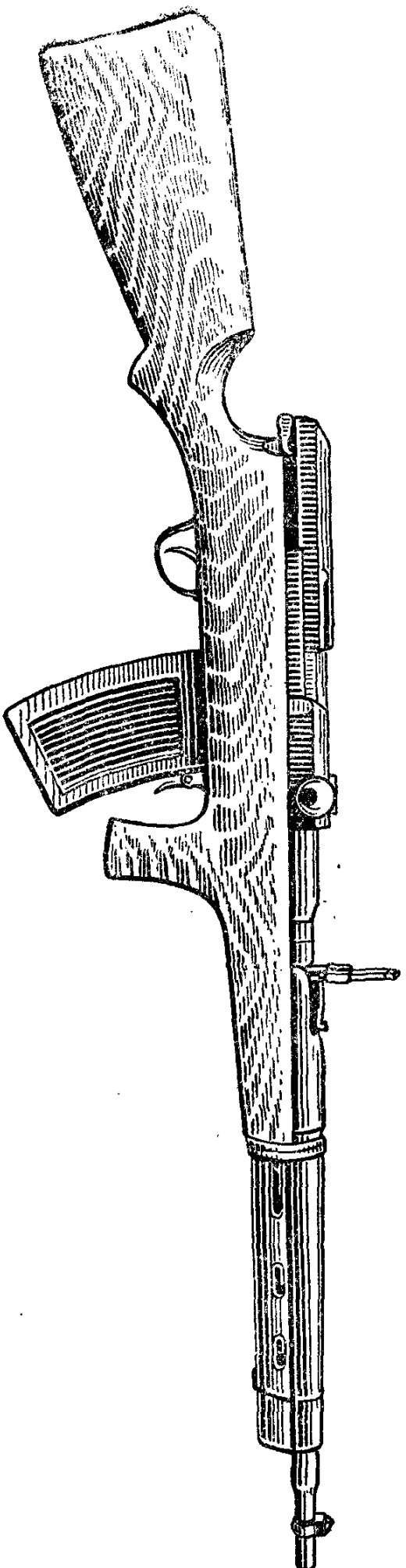


Рис. 149. Автомат В. Федорова

нули дело разработки надлежащего образца автоматической винтовки для Красной Армии.

Октябрьская социалистическая революция изменила все методы, которыми руководствовалось ранее оружейное дело и от которых зависели его дальнейшее развитие и усовершенствование. Были организованы проектно-конструкторские бюро с подготовленным персоналом для помощи изобретателям в их работе. Невиданного размаха достигло рабочее изобретательство. Возросло во много раз число оружейных конструкторов. Личное внимание и забота товарища Сталина и товарища Ворошилова вдохновляют оружейников, помогают им успешно работать.

При настоящих условиях и при наличии у нас таких выдающихся изобретателей автоматических винтовок, как В. Дегтярев, Ф. Токарев и С. Симонов, Красная Армия может не без основания гордиться новейшими образцами этого оружия.





---

## ЗАКЛЮЧЕНИЕ

В настоящей книжке рассказана история постепенного развития метательного оружия, начиная с неогнестрельных образцов — боласа, пращи, лука, арбалета, аркебуза — и кончая современными автоматическими винтовками. В ней подробно изложено, как постепенно — по мере своего развития — человечество использовало в этом направлении силы природы, а также накопленный опыт, приобретаемые знания и последовательные достижения техники.

Развитие образцов оружия стояло в самой тесной связи со всей историей развития культуры человечества. В отношении материала бросаемых из оружия предметов и снарядов человек постепенно переходит от камня и голыша, применявшихся в примитивном боласе и праще, к металлическим снарядам и пулям из бронзы, а затем свинца в аркебузах и ружьях, вплоть до современных пуль в оболочке, не говоря уже о громаднейшем разнообразии специальных пуль — бронебойных, трассирующих, пристрелочных и др., введение которых характеризует переживаемое нами время.

Человек вначале изготовлял оружие из дерева, ремней, жил животных, которые находили себе применение в боласе, праще, луке, и постепенно переходит к металлам, изготовляя из железа различные огнестрельные образцы, вплоть до применения стали — обыкновенной и специальной — с ее сложной термической обработкой в современном стрелковом оружии.

Как же изменялись задачи, которые ставил себе человек при конструировании образцов оружия?

Эти задачи заключались в постепенном увеличении дальности, меткости, отлогости траектории, скорости стрельбы и в последовательном облегчении работы бойцов при пользовании своим оружием.

Первобытный человек стремился защитить себя от нападавших на него хищных зверей; будучи сам более слабым, он должен был защищаться издали, бросая в животных камни и стрелы при пользовании боласами, пращами, луками и арбалетами.

Так зародился вопрос о всемерном увеличении *дальности стрельбы*.

Изобретая различные образцы оружия, человек стремился добиться меткости поражения; он приспособляет к луку ложу; упирая

ее в плечо, он получает большее удобство в прицеливании, увеличивая тем самым меткость оружия; он присоединяет к арбалету ствол, изобретает аркебуз, в котором ствол дает пуле направление; это обстоятельство также отражается на улучшении кучности боя. При введении огнестрельного оружия аркебуз принимается за образец, от которого и начинаются все его усовершенствования. Вопросы об увеличении дальности и меткости в этом оружии идут параллельно, ибо они зависят почти от одних и тех же причин.

Вскоре человек сперва ощупью, опытом, а затем и при помощи теории узнает, какие преимущества получаются при пользовании нарезными стволами.

Целый ряд опытных исследований производится с целью устранить мешкотные способы заряжания этого более меткого и дальнобойного оружия; постепенно отходят от тугой загонки пули в канал ствола, обращаясь к пулям, расплющиваемым ударами шомпола в штуцерах Дельвиня и Тувенена, а затем к пулям, расширяемым действием пороховых газов — к пулям Минье и Тиммерганса, и, наконец, к пулям, сжимающимся по длине и расширяющимся по диаметру — в новейшем оружии.

Последовательное уменьшение калибра с 7 до 3 лин. и даже до  $2\frac{1}{2}$  лин. (от 17,78 до 6,5 мм) дает возможность увеличить начальную скорость, с которой вылетает пуля из дула оружия; увеличение этой скорости также отражается благоприятным образом на улучшении всех баллистических качеств оружия, в том числе и его дальности, меткости и настильности.

Постепенно увеличивают величину заряда пороха, соответствующим образом увеличивая и прочность деталей оружия и главным образом стволов.

Принятие более сильного бездымного пироксилинового пороха имеет следствием дальнейшее улучшение этих качеств.

Обращают особое внимание не только на увеличение начальной скорости пули, но принимаются всевозможные меры и для того, чтобы пуля лучше сохраняла эту скорость при полете, чтобы она лучше преодолевала сопротивление воздуха.

Помимо уменьшения калибра, при котором пуля встречает сопротивление воздуха меньшей площадью своего поперечного сечения, изменяют и форму ее головной части, делая ее остроконечной, лучше рассекающей и раздвигающей воздух при полете. Принимая более дальнобойное и меткое оружие, постепенно совершенствуют и прицельные приспособления.

Помимо дальности и меткости, обращают особое внимание и на увеличение скорострельности оружия.

Уже в первоначальных образцах человек стремится получить большую скорость в нанесении ударов. В тройном боласе, наносимом один за другим три последовательных удара, можно видеть зарождение идеи о скорострельном магазинном оружии, о магазинных винтовках, введение которых характеризует последние десятилетия прошлого столетия.

Попутно с улучшением скорости стрельбы человек стремится использовать накопленный опыт для облегчения работы при поль-

зовании оружием. Мускульную силу руки при бросании камня он увеличивает бóльшим размахом нового своего оружия — пращи; в луке для достижения той же цели ему помогает сила натянутой тетивы и согнутого древка.

Человек использует, наконец, для этой цели силы природы: обратившись к применению состава из селитры, серы и угля, он знакомится с метательными свойствами пороха, открытыми, так же как и нарезные стволы, по всей вероятности, случайным, опытным путем.

Применение энергии воспламеняющегося пороха избавило человека от затраты мускульной силы при бросании снарядов. Человек использует силы природы и накопленный им опыт и во время длительной, продолжавшейся веками эпохи первоначального усовершенствования конструкции различных механизмов огнестрельного оружия.

Для облегчения приемов при стрельбе из нового оружия человек заменяет зажженный фитиль, служивший ему для воспламенения заряда, высеканием искр в колесцовом, а затем и в кремневом замке.

По изобретении ударных составов — гремучей ртути и бертолетовой соли — кремневый замок заменяется ударным; эти же составы дают возможность разрабатывать унитарные патроны, сперва бумажные, а затем металлические.

Последовательные достижения техники имеют следствием переход к винтовкам, заряжаемым с казны, магазинным и, наконец, автоматическим с облегчением приемов заряжания и попутным увеличением скорострельности. В последней винтовке работа стрелка по подготовке к выстрелу доведена до минимума.

В автоматическом оружии энергия пороха применена не только взамен мускульной силы при бросании первобытным человеком камня или боласа и взамен натягивания тетивы в луках и арбалетах, но и для облегчения работы стрелка по производству всех действий, необходимых для перезаряжания.

Истекло около 600 лет со времени появления огнестрельного оружия, пока постепенное развитие человечества и соответствующий прогресс техники дали ему возможность выполнить это усовершенствование, являющееся непременно следствием применения пороха.

Выгоды и преимущества современного автоматического оружия хорошо объясняют те мероприятия, которые так широко организованы в нашем отечестве в целях всемерного развития дела проектирования различных его образцов и введения их на вооружение нашей героической Красной Армии.

Все новейшие образцы сконструированы нашими отечественными изобретателями и конструкторами; они изготовлены на наших советских заводах, из наших же материалов.

С какой гордостью говорит об этом Семен Кирсанов в своем хорошо известном советским людям стихотворении «Наше оружие!»

«Не взято оно  
у других на прокат,  
Не куплено  
за морем  
на золотые!..

И пуль дегтяревских  
убийственный рой  
Могилу бандитам  
взрывает и роет —  
Оружье,  
которое сделал  
герой,  
Творит чудеса  
в руках у героев...  
Ничто не удержит  
железный прибой.  
Машины и люди  
сроднились в сраженьях!  
За родную счастья!  
За Сталина! —  
в бой,  
Красноармеец  
и оружейник!»



▷ ○ ◁

## Оглавление

	<i>Стр.</i>
Введение . . . . .	3
<i>Глава I</i>	
<b>Метательное оружие древних времен до изобретения пороха и появления огнестрельных образцов</b>	
Боласы, пращи, дроты, бумеранги . . . . .	4
Луки, арбалеты, аркебузы . . . . .	6
Древнее метательное оружие славян и русских воинов . . . . .	9
<i>Глава II</i>	
<b>Изобретение пороха и появление огнестрельного оружия</b>	
Появление зажигательных и взрывчатых составов и огнестрельного оружия . . . . .	14
Первоначальные усовершенствования ружей . . . . .	16
Появление нарезного оружия . . . . .	19
Введение бумажных патронов . . . . .	20
Изобретение штыка . . . . .	—
Огнестрельное оружие к началу XVIII века . . . . .	21
Появление огнестрельного оружия на нашей родине . . . . .	23
Вооружение стрельцов и иноземных наемных полков; вооружение рати . . . . .	25
Реформы царя Петра I в отношении вооружения русских войск . .	28
<i>Глава III</i>	
<b>Вооружение армий в начале XIX века, в эпоху наполеоновских войн</b>	
Характеристика эпохи . . . . .	32
Различные типы оружия на вооружении армий в начале XIX века .	—
Русское пехотное ружье обр. 1808 г. . . . .	33
Отличия других образцов ружей . . . . .	34
Состояние оружия в войсках . . . . .	35
<i>Глава IV</i>	
<b>Введение ударного капсюльного оружия</b>	
Недостатки кремневого замка . . . . .	37
Появление ударных составов и ударных замков . . . . .	—
Введение ударных ружей в России . . . . .	38
Введение полушарных пуль . . . . .	40
<i>Глава V</i>	
<b>Развитие нарезного оружия</b>	
Почему необходимо было совершенствовать нарезное оружие . . .	42
Нарезное ружье Фалиса, заряжающееся с казны . . . . .	—
Штуцера Дельвина, Тьерри, Бернера, Литтихский, Тувенена . . . .	43
Пули Минье и Петерса-Тиммерганса . . . . .	46
Опыты с нарезным оружием в России . . . . .	47
Вооружение русской армии в Крымскую кампанию . . . . .	48

	<i>Стр.</i>
<i>Глава VI</i>	
<b>Принятие нарезного оружия на вооружение всей армии. Уменьшение калибра</b>	
Почему необходимо было уменьшение калибра для вновь вводимого нарезного оружия . . . . .	51
Принятие в России винтовки уменьшенного калибра в 6 лин. (15,24 мм)	52
<i>Глава VII</i>	
<b>Введение оружия, заряжаемого с казны</b>	
Почему было необходимо введение оружия, заряжаемого с казны .	55
Появление более совершенных образцов казнозарядного оружия.	—
Классификация винтовок . . . . .	56
<i>Глава VIII</i>	
<b>Введение заряжаемых с казны игольчатых винтовок, стреляющих унитарными бумажными патронами</b>	
Разработка оружейником Дрейзе игольчатой винтовки . . . . .	58
Опыты с игольчатым оружием в России . . . . .	60
<i>Глава IX</i>	
<b>Введение в войсках казнозарядного оружия, стреляющего патроном с металлической гильзой</b>	
Причины медленности введения на вооружение патронов с металлической гильзой . . . . .	64
Различные образцы патронов с металлическими гильзами . . . . .	65
Иностранные винтовки, стрелявшие патронами с металлическими гильзами . . . . .	66
Винтовка системы Крнка, принятая в России . . . . .	69
<i>Глава X</i>	
<b>Второе уменьшение калибра</b>	
Почему необходимо было дальнейшее уменьшение калибра . . . . .	74
Принятие в России винтовки Бердана калибром 4,2 лин. (10,67 мм)	75
Устройство винтовки Бердана № 2 и винтовок Маузера и Гра . . . . .	79
Вооружение русской армии в Русско-Турецкую войну 1877 г. . . . .	84
<i>Глава XI</i>	
<b>Введение магазинного оружия</b>	
Какие винтовки называются магазинными . . . . .	86
Переделочные магазинные винтовки и их недостатки . . . . .	87
Бездымный порох. Французская винтовка системы Лебеля . . . . .	89
Значение бездымного пороха . . . . .	—
Винтовки калибром 11 мм с серединным магазином . . . . .	90
Работы с магазинными винтовками в России . . . . .	92
Принятие для русской армии 7,62-мм винтовки обр. 1891 г. . . . .	94
<i>Глава XII</i>	
<b>Усовершенствование 7,62-мм магазинной винтовки обр. 1891 г. Введение остроконечной пули и модернизация 1930 г.</b>	
Улучшение баллистических качеств винтовок . . . . .	98
Русские патроны с остроконечной пулей обр. 1908 г. . . . .	100
7,62-мм винтовка обр. 1891/30 гг. . . . .	101
Краткие сведения о магазинных винтовках, состоящих на вооружении иностранных государств . . . . .	103
<i>Глава XIII</i>	
<b>Развитие автоматического оружия</b>	
Чем вызвана потребность в скорострельном оружии . . . . .	110
Как работают различные системы механизмов автоматической винтовки	111
Выгоды автоматических винтовок . . . . .	116
Первые образцы автоматических винтовок . . . . .	—
<b>З а к л ю ч е н и е</b> . . . . .	122

**К ЧИТАТЕЛЯМ**

*Издательство просит присылать  
отзывы на эту книгу по адресу:  
Москва, Орликов пер., 3. Воениздат*

Редактор *Цветковский К. К.*

Технич. редактор *Никитин Г. Н.*

Корректоры *Шихманова С. И., Крель Т. А.*

Сдано в производство 21.6.40

Подписано к печати 7.10.40

Формат бумаги 60X92<sup>1</sup>/<sub>16</sub>

Объем 8 печ. л., 8 уч.-авт. л.

Г13960

Зак. № 2173

Издат. № 476

Отпечатано во 2-й типографии Воен. изд-ва НКО СССР им. Клима Ворошилова,  
Ленинград, ул. Герцена, д. 1